

**АППАРАТЫ ЗАЩИТЫ ОТ ТОКОВ УТЕЧКИ РУДНИЧНЫЕ
ДЛЯ СЕТЕЙ НАПРЯЖЕНИЕМ ДО 1200 В**

Общие технические условия

Leakage current mine-type protective devices for voltages up to 1200 V.
General technical conditions

**ГОСТ
22929—78**

МКС 29.260.20
ОКП 34 2000

Постановлением Государственного комитета стандартов Совета Министров СССР от 26 января 1978 г. № 226 дата введения установлена

01.01.79

Ограничение срока действия снято по протоколу № 3—93 Межгосударственного совета по стандартизации, метрологии и сертификации (ИУС 5-6—93)

Настоящий стандарт распространяется на рудничные аппараты защиты от токов утечки, к которым относят аппараты общесетевой защиты от утечек, устройства компенсации емкостной составляющей тока утечки (встраиваемые в аппараты защиты или индивидуального исполнения), фазные короткозамыкатели и аппараты предупредительного контроля и блокировки (далее — аппараты), предназначенные для защиты людей от поражения электрическим током и других опасных последствий утечек тока на землю в электрических сетях трехфазного переменного тока частотой 50 Гц напряжением до 1200 В с изолированной нейтралью трансформатора, применяемые в подземных выработках угольных и горнорудных предприятий.

Стандарт не распространяется на аппараты селективной защиты, быстродействующие аппараты для систем опережающего отключения и аппараты для сетей, питающихся от полупроводниковых преобразователей.

Стандарт полностью соответствует СТ СЭВ 2309—80.

(Измененная редакция, Изм. № 2).

1. ТЕХНИЧЕСКИЕ ТРЕБОВАНИЯ

1.1. Общие требования

1.1.1. Аппараты должны изготавливаться в индивидуальном исполнении или в виде блоков для встраивания в коммутационные аппараты или передвижные трансформаторные подстанции в соответствии с требованиями настоящего стандарта и технических условий на аппараты конкретных типов по рабочим чертежам, утвержденным в установленном порядке.

1.1.2. Исполнение аппаратов (рудничное взрывозащищенное или рудничное нормальное) должно указываться в технических условиях на аппараты конкретных типов.

1.1.3. Аппараты в индивидуальном исполнении и блоки для встраивания в коммутационные аппараты и передвижные трансформаторные подстанции должны быть максимально унифицированы.

1.1.4. Аппараты должны быть предназначены для работы в следующих условиях:

а) номинальные значения климатических факторов внешней среды для исполнений У и ХЛ, категории размещения 5 — по ГОСТ 15150—69 и ГОСТ 15543—70;

б) механические факторы внешней среды — по группе эксплуатации М1 ГОСТ 17516—72;

в) напряжение сети — от 0,85 до 1,1 номинального;

г) изменение емкости сети — от 0 до 1,0 мкФ на фазу; для аппаратов на напряжения 127 и 220 В верхний предел емкости должен устанавливаться в технических условиях на аппараты конкретных типов;

д) угол наклона в любую сторону относительно вертикальной оси — не более 15°;

е) степени защиты аппаратов — по ГОСТ 14255—69.

(Измененная редакция, Изм. № 1).

Издание официальное

Перепечатка воспрещена

*Издание с Изменениями № 1, 2, 3, утвержденными в августе 1980 г., апреле 1981 г.,
августе 1983 г. (ИУС 11—80, 7—81, 11—83).*

С. 2 ГОСТ 22929—78

1.1.5. Аппараты, предназначенные для встраивания в передвижные трансформаторные подстанции, должны нормально функционировать при температуре окружающего воздуха в месте установки до 60 °С.

1.1.6. Режим работы аппаратов — продолжительный.

(Измененная редакция, Изм. № 1).

1.1.7. Изоляция присоединяемых к рабочей сети цепей аппаратов, не бывших в эксплуатации, в холодном состоянии в нормальных климатических условиях испытаний, установленных по ГОСТ 15150—69, должна в течение 60 с выдерживать испытательное напряжение переменного тока частоты 50 Гц, указанное в табл. 1.

Т а б л и ц а 1
В вольтах

Номинальное напряжение цепей	Испытательное напряжение (действующее значение)
До 220	2000
До 660	2500
До 1140	Должно указываться в технических условиях

Требования, приведенные в таблице, не распространяются на цепи аппаратов, содержащие электронную аппаратуру и конденсаторы, а также другие комплектующие изделия, для которых соответствующими стандартами установлено меньшее испытательное напряжение. В этом случае значение испытательного напряжения таких цепей должно указываться в технических условиях на эти аппараты.

(Измененная редакция, Изм. № 2).

1.1.8. Сопротивление изоляции* присоединяемых к рабочей сети цепей аппаратов, не бывших в эксплуатации, должно указываться в технических условиях на аппараты конкретных типов и быть, кОм, не менее:

- в холодном состоянии в нормальных климатических условиях испытаний по ГОСТ 15150—69 5000
- в нагретом состоянии при условиях, указанных в технических условиях на аппараты конкретных типов для проверки допустимых температур нагрева 2000
- после проведения испытаний на влагостойкость 300

1.1.9. Нарботка на отказ каждого аппарата должна быть не менее 10000 ч.

(Измененная редакция, Изм. № 1).

1.2. Требования к аппаратам общесетевой защиты от утечек

1.2.1. Аппараты общесетевой защиты от утечек должны осуществлять непрерывный контроль активного сопротивления изоляции и утечек всей находящейся под рабочим напряжением сети и обеспечивать возможность ее отключения коммутационным аппаратом при снижении указанных сопротивлений ниже нормированных значений.

1.2.2. Сопротивление срабатывания аппарата общесетевой защиты при симметричной трехфазной утечке должно соответствовать значениям, приведенным в табл. 2.

Т а б л и ц а 2

Номинальное напряжение сети, В	Сопротивление срабатывания, кОм на фазу, не менее, для групп		
	1	2	3
127	12	3,3	3,3
220	21	10,0	10,0
380	—		
500	45	25,0	15,0
660	—	30,0	20,0
1000	90	50,0	30,0
1140	—	60,0	35,0

П р и м е ч а н и е. Для трех фаз указанные в таблице значения уменьшают в три раза.

(Измененная редакция, Изм. № 2, 3).

* Термины, примененные в стандарте, приведены в приложении.

1.2.3. Сопротивление срабатывания аппарата общесетевой защиты при однофазной утечке следует выбирать таким, чтобы при условиях, предусмотренных в пп. 1.1.4 а), в) — д) и 1.1.5 и сопротивлении изоляции не менее сопротивления срабатывания, наибольший длительный ток утечки не превышал 0,025 А с учетом измерительного тока аппарата общесетевой защиты.

При этом в аппаратах группы 1 (табл. 2) сопротивление срабатывания при однофазной утечке не должно превышать соответствующего ему сопротивления при трехфазной утечке более чем на 20 %.

(Измененная редакция, Изм. № 2).

1.2.4. Собственное время срабатывания аппарата общесетевой защиты при сопротивлении однофазной утечки 1 кОм должно быть, с, не более, при напряжении сети:

- до 660 В	0,1
- до 1140 В	0,07

1.2.5. Аппарат общесетевой защиты должен срабатывать за время не более 0,1 с и обеспечивать возможность отключения сети при снижении напряжения на зажимах до 0,6 номинального напряжения сети, обусловленного возникновением междуфазных дуговых замыканий с касанием дугой стенок оболочки электрооборудования.

1.2.6. Напряжение источника измерительного тока аппарата общесетевой защиты не должно превышать действующего значения фазного напряжения сети. Предпочтительное значение напряжения 100 В.

При контроле активного сопротивления изоляции постоянным током к фазам сети рекомендуется подключать отрицательный полюс источника измерительного тока.

(Измененная редакция, Изм. № 2).

1.2.7. Измерительный ток аппарата общесетевой защиты должен быть не более 0,01 А.

1.2.8. Аппараты общесетевой защиты должны быть снабжены:

- а) устройством для проверки исправности защиты, в том числе заземления аппарата (кнопка «Проверка»);
- б) индикатором сопротивления изоляции. Рекомендуется стрелочный индикатор с освещаемой шкалой;
- в) изолированным от корпуса зажимом для подключения к дополнительному заземлителю;
- г) разъединителем;
- д) блокировочным устройством, препятствующим включению и работе защищаемой сети при отключенном аппарате общесетевой защиты;
- е) блокировочным устройством, препятствующим открыванию крышки при включенном разъединителе;
- ж) устройствами, позволяющими опломбирование аппарата общесетевой защиты во включенном положении;
- и) предупредительной надписью «Открывать, отключив от сети».

Примечания:

1. Для аппаратов общесетевой защиты на напряжения 127 и 220 В требование п. 1.2.8 б не обязательно.
2. Требования пп. 1.2.8 г) — и) не распространяются на аппараты общесетевой защиты, встраиваемые в трансформаторные подстанции.

(Измененная редакция, Изм. № 3).

1.2.9. Аппараты общесетевой защиты должны быть устойчивы к коммутационным процессам в сети, способным вызывать ложные срабатывания.

1.2.10. Нарботка на отказ аппарата общесетевой защиты при выполнении основной функции контроля изоляции и защитного отключения должна быть не менее 20000 ч, при этом схемы с самоконтролем должны выполняться таким образом, чтобы выход из строя отдельных элементов функциональных цепей сопровождался срабатыванием аппарата либо не приводил к понижению его сопротивления срабатывания до значения, при котором длительный ток утечки превысит 0,025 А.

(Измененная редакция, Изм. № 1).

1.2.11. В аппаратах общесетевой защиты должна быть предусмотрена возможность периодической проверки его исправности в условиях эксплуатации путем создания искусственной утечки на землю через активное сопротивление, равное 80 % измеренного минимального сопротивления срабатывания.

1.3. Требования к устройствам компенсации емкостной составляющей тока утечки

1.3.1. Устройства компенсации емкостной составляющей тока утечки (далее — устройства компенсации) должны быть непрерывно действующими и ограничивать ток утечки, протекающий под

С. 4 ГОСТ 22929—78

действием рабочего напряжения и ЭДС вращающихся двигателей до отключения контакторов аппаратов управления.

1.3.2. Устройства компенсации в диапазоне изменения емкости сети от 0,1 до 1,0 мкФ на фазу должны снижать кратковременный ток утечки до значения не более 0,1 А или ограничивать количество электричества до значения не более 50 мА · с при изменении сопротивления однофазной утечки от 1 кОм до 60 % сопротивления срабатывания.

1.3.3. Время настройки устройств автоматической компенсации при изменении емкости сети в пределах рабочего диапазона и наличии однофазной утечки сопротивлением 1 кОм должно быть не более 0,1 с.

1.3.4. Неавтоматическое устройство компенсации должно иметь ступенчатую регулировку его индуктивной проводимости, соответствующую 25 % и 50 % предельной рабочей емкости сети.

Ступенчатая регулировка может не предусматриваться, если требования п. 1.3.2 выполняются при одном из указанных значений индуктивной проводимости устройства.

1.3.3, 1.3.4. (Измененная редакция, Изм. № 1).

1.4. Требования к фазным короткозамыкателям

1.4.1. Фазные короткозамыкатели должны соответствовать требованиям пп. 1.3.1 и 1.3.2. Дополнительные требования должны устанавливаться в технических условиях на фазные короткозамыкатели конкретных типов.

1.5. Требования к аппаратам предупредительного контроля и блокировки

1.5.1. Аппараты предупредительного контроля и блокировки (далее — «аппараты блокировки») должны осуществлять контроль активного сопротивления изоляции трех фаз участка сети относительно земли при отключенном коммутационном аппарате и препятствовать его включению при снижении сопротивления изоляции и утечки до значения, равного сопротивлению срабатывания аппарата.

1.5.2. Сопротивление срабатывания должно быть, кОм, не менее, для аппаратов на напряжения:

- до 220 В	15
- до 380 и 660 В	30
- до 1140 В	100
500 В	25
1000 В	50

П р и м е ч а н и е. Требования настоящего пункта не распространяются на аппараты общесетевой защиты, выполняющие функции аппарата блокировки.

(Измененная редакция, Изм. № 2).

1.5.3. Значение измерительного тока, протекающего через сопротивление утечки при любых условиях, не должно превышать 0,01 А при постоянном и 0,006 А при переменном токе. Рекомендуется снижение измерительного тока до значения 0,005 А.

1.5.4. Подключение источника измерительного тока к фазам сети должно осуществляться в соответствии с требованиями п. 1.2.6.

1.5.5. Параметры выходных цепей аппарата блокировки должны быть искробезопасными (не должны воспламенять метано-воздушную смесь) при отключенных от контролируемой сети выходных цепях аппарата. На выходные цепи аппарата блокировки не распространяются конструктивные требования, предъявляемые к искробезопасным цепям, за исключением цепей, присоединяемых к искробезопасным цепям другой аппаратуры.

1.5.6. Нижний предел сопротивления изоляции, при котором должен происходить возврат аппарата блокировки в исходное состояние, не должен быть более 150 % сопротивления срабатывания.

1.5.7. Сопротивление срабатывания не должно изменяться более чем на 25 % при условиях, предусмотренных в пп. 1.1.4 а), б), д) и 1.1.5.

1.5.8. Напряжение холостого хода источника измерительного тока аппарата блокировки должно соответствовать значениям, приведенным в табл. 3.

Т а б л и ц а 3

Вид измерительного тока	Напряжение холостого хода источника, В, не более, для групп	
	1	2
Переменный до 50 Гц	42	Действующее значение напряжения
Постоянный	60	Амплитудное значение напряжения фазы

1.5.9. Аппараты блокировки должны быть устойчивы к многократным кратковременным воздействиям обратной ЭДС отключенных вращающихся электродвигателей.

Это требование не распространяется на аппараты блокировки, которые включаются в сеть с временем задержки, большем времени действия обратной ЭДС отключенных электродвигателей.

1.5.8, 1.5.9. **(Измененная редакция, Изм. № 2).**

1.5.10. Аппараты блокировки должны быть снабжены устройством для проверки их исправности и сигнализацией о срабатывании.

2. ТРЕБОВАНИЯ БЕЗОПАСНОСТИ

2.1. Требования безопасности к конструкции аппаратов — по ГОСТ 12.2.007.0—75. Дополнительные требования должны указываться в технических условиях на аппараты конкретных типов.

2.2. Конструкция аппаратов должна соответствовать требованиям эксплуатации, установленным «Правилами безопасности в угольных и сланцевых шахтах» (глава 5) и «Правилами технической эксплуатации угольных и сланцевых шахт» (разд. 14 и 15).

2.3. Ремонт аппаратов должен производиться по чертежам предприятия-изготовителя специализированным предприятием, имеющим право на выполнение ремонта рудничного оборудования.

3. КОМПЛЕКТНОСТЬ

3.1. Комплектность аппаратов должна устанавливаться в технических условиях на аппараты конкретных типов.

4. ПРАВИЛА ПРИЕМКИ

4.1. Аппараты должны подвергаться приемочным, приемосдаточным, периодическим и типовым испытаниям. Допускается в технических условиях на аппараты конкретных типов или специальных программах, согласованных с потребителем, устанавливать дополнительные испытания.

4.2. Приемочные испытания

4.2.1. Приемочным испытаниям подвергают опытную партию аппаратов. Количество аппаратов должно быть не менее пяти.

4.2.2. В объем приемочных испытаний аппаратов должны входить:

- внешний осмотр;
- климатические и механические испытания;
- определение электрической прочности изоляции;
- определение сопротивления изоляции;
- проверка функционирования.

4.2.3. В объем приемочных испытаний аппаратов общесетевой защиты должны входить:

- испытания по п. 4.2.2;
- определение сопротивления срабатывания при симметричной трехфазной утечке;
- определение сопротивления срабатывания при одно- и двухфазной утечке;
- определение значения длительных токов утечки;
- определение времени срабатывания;
- проверка функции самоконтроля исправности элементов;
- проверка отсутствия ложных срабатываний.

4.2.4. В объем приемочных испытаний устройств компенсации емкостной составляющей тока утечки должны входить:

- испытания по п. 4.2.2;
- определение значения кратковременных токов утечки;
- определение продолжительности настройки.

4.2.5. Объем приемочных испытаний фазных короткозамыкателей должен устанавливаться в технических условиях на них.

4.2.6. В объем приемочных испытаний аппаратов предупредительного контроля и блокировки должны входить:

- испытания по п. 4.2.2;
- определение сопротивления срабатывания и возврата в исходное состояние;
- определение значения измерительного тока;

С. 6 ГОСТ 22929—78

- испытание на искробезопасность;
- проверка устойчивости к многократным кратковременным воздействиям обратной ЭДС отключенных вращающихся двигателей.

4.3. Приемосдаточные испытания

4.3.1. Приемосдаточным испытаниям должен подвергаться каждый аппарат. Объем и последовательность проведения испытаний должны устанавливаться в технических условиях на аппараты конкретных типов.

4.4. Периодические испытания

4.4.1. Периодическим испытаниям должны подвергаться аппараты, прошедшие приемосдаточные испытания. Объем и последовательность проведения испытаний должны устанавливаться в технических условиях на аппараты конкретных типов.

4.4.2. Периодические испытания должны проводиться не менее одного раза в два года, испытания на наработку — не реже одного раза в три года.

Планы контроля должны устанавливаться по ГОСТ 18242—72* и указываться в технических условиях на аппараты конкретных типов.

4.5. Типовые испытания

4.5.1. Типовые испытания должны проводиться при изменении электрической схемы, конструкции, материалов или технологии изготовления, если эти изменения могут оказать влияние на характеристики и параметры аппаратов. В программу типовых испытаний должны входить испытания и проверка параметров и характеристик, которые могут измениться вследствие изменений электрической схемы, конструкции, материалов или технологии.

4.5.2. Количество аппаратов и последовательность проведения типовых испытаний должны устанавливаться в технических условиях на аппараты конкретных типов.

5. МЕТОДЫ ИСПЫТАНИЙ

5.1. Испытания должны проводиться в нормальных климатических условиях по ГОСТ 15150—69.

5.2. При испытаниях емкость сети, сопротивление изоляции и сопротивление утечки могут имитироваться конденсаторами и резисторами. Класс точности приборов, применяемых для измерения значений напряжения и токов, должен быть не ниже 1,5.

(Измененная редакция, Изм. № 1).

5.3. Устройства компенсации должны испытываться совместно с аппаратами общесетевой защиты.

5.4. Внешний осмотр, проверка размеров, массы, комплектности, маркировки, взаимозаменяемости и пробный монтаж — по ГОСТ 2933—93**.

5.5. Климатические и механические испытания — по ГОСТ 16962—71.

5.6. Электрическую прочность изоляции определяют по ГОСТ 2933—93.

5.7. Сопротивление изоляции определяют по ГОСТ 2933—93.

5.8. Проверку функционирования проводят путем воздействия на устройство для проверки исправности защиты (например, нажатием на кнопку «Проверка»), при этом аппарат должен срабатывать.

5.9. Самоконтроль исправности элементов схемы проверяют путем искусственного закорачивания элементов или имитации обрывов в цепях аппарата, находящегося под напряжением, при этом аппарат должен срабатывать в момент появления повреждения элемента или его сопротивление срабатывания не должно снижаться до значения, при котором длительный ток утечки превысит 0,025 А.

5.10. Нарработку на отказ проверяют при серийном производстве методом контрольных испытаний в эксплуатации или в лабораторных условиях по методике предприятия-разработчика, согласованной с потребителем.

Для аппаратов, имеющих с самоконтролем элементов, выход из строя отдельных элементов, вызывающих срабатывание аппарата, либо не приводящих к понижению сопротивления срабатывания аппарата до значения, при котором длительный ток утечки превысит 0,025 А, может не учитываться.

5.11. Сопротивление срабатывания при симметричной трехфазной утечке определяют при номинальном напряжении и емкости сети, равной нулю, путем плавного или ступенчатого через каждые 0,1 кОм и одновременного снижения сопротивления изоляции каждой фазы от значения, не вызывающего срабатывание, до значения, при котором происходит срабатывание аппарата. За сопротивление срабатывания принимают наименьшее значение, полученное при проведении трех опытов. Допускается

* На территории Российской Федерации действует ГОСТ Р 50779.71—99.

** На территории Российской Федерации действует ГОСТ 2933—83 (здесь и далее).

при проведении испытаний имитировать активное сопротивление изоляции трех фаз сети относительно земли одним сопротивлением, присоединенным между нулевой точкой звезды вторичной обмотки питающего сеть трансформатора (или присоединенного к сети трехфазного дросселя) и заземленной точкой схемы аппарата, при этом значение сопротивления срабатывания равно трехкратному значению полученного сопротивления.

При проведении испытания определяют измерительный ток аппарата общесетевой защиты, протекающий через сопротивление, присоединенное к нулевой точке.

5.12. Сопротивление срабатывания и длительный ток при однофазной утечке определяют при условиях, установленных в п. 1.1.4 в) — д). Сопротивление срабатывания и длительный ток утечки при работе аппарата общесетевой защиты с неавтоматическим устройством компенсации, имеющим ступенчатое регулирование индуктивности, должно определяться отдельно для каждой ступени индуктивности при емкостях сети, не превышающих наибольшее для данной ступени индуктивности значение. При проведении испытания сопротивление однофазной утечки плавно или ступенчато через каждый 0,1 кОм снижают от значения, не вызывающего срабатывания, до значения, при котором происходит срабатывание аппарата общесетевой защиты, при этом регистрируют значение сопротивления срабатывания и наибольший ток, протекающий в цепи утечки.

5.9—5.12. (Измененная редакция, Изм. № 1).

5.13. Значение кратковременного тока утечки определяют в цепи утечки одной фазы сопротивлением 1 кОм при номинальном напряжении сети и двух значениях сопротивления изоляции сети: при бесконечно большом сопротивлении и при сопротивлении, равном сопротивлению срабатывания, при этом емкость сети должна изменяться от 0,1 до 1,0 мкФ на фазу.

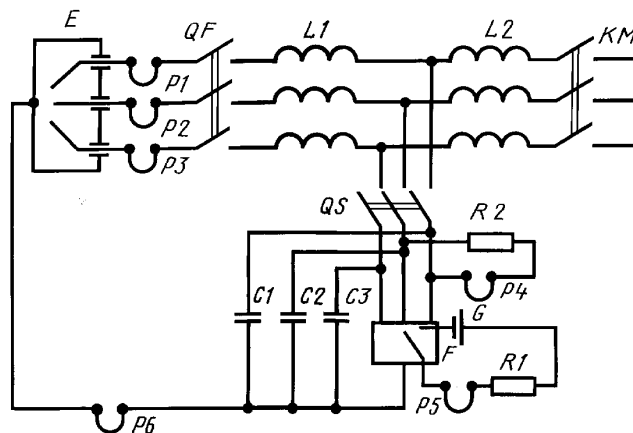
Значение количества электричества определяют методом осциллографирования.

5.14. Время срабатывания определяют при номинальном напряжении сети с помощью секундомера или при помощи осциллографирования. Время срабатывания определяют при создании внезапной однофазной утечки сопротивлением 1 кОм при значениях емкости сети, равных нулю, 50 % и 100 % рабочего диапазона емкостей и сопротивлении изоляции сети, равном бесконечности. Время срабатывания определяют с момента создания внезапной однофазной утечки до момента появления на выходе аппарата импульса на отключение коммутационного аппарата. За номинальное время срабатывания должно приниматься наибольшее время из значений, полученных при выполнении 10 опытов в одинаковых условиях.

(Измененная редакция, Изм. № 1).

5.15. При определении времени срабатывания аппарата при междуфазных дуговых замыканиях с касанием дуги стенок оболочки электрооборудования применяют специальную установку, позволяющую искусственно создавать дуговые междуфазные замыкания в металлической оболочке при подключенном к сети испытуемому аппарате.

Принципиальная электрическая схема, используемая при проведении испытаний, приведена на чертеже.



E — экспериментальная установка; *QF* — автоматический выключатель; *QS* — автоматический выключатель; *L1*, *L2* — кабельные вставки; *KM* — магнитный пускатель; *P1*—*P6* — вибраторы; *G* — источник питания; *R1*, *R2* и *R3* — сопротивления; *C1*, *C2*, *C3* — емкости; *F* — аппарат защиты

С. 8 ГОСТ 22929—78

Питание установки и сети осуществляют от силового трехфазного трансформатора мощностью не менее $630 \text{ кВ} \cdot \text{А}$ при напряжении 1140 В, $180 \text{ кВ} \cdot \text{А}$ при напряжениях 380 и 660 В, $4 \text{ кВ} \cdot \text{А}$ при напряжениях 127 и 220 В.

Значение тока дугового замыкания ограничивают при испытаниях включением в сеть кабельных вставок L1 и L2. Значения тока замыкания принимают равными 2000, 1600, 1200, 150 и 100 А при испытании аппаратов на напряжение соответственно 1140, 660, 380, 220 и 127 В. Испытуемый образец присоединяют к точке сети, в которой напряжение в процессе трехфазного дугового замыкания составляет 60 % номинального значения. Указанные значения напряжения получают путем подбора соотношения длин кабельных вставок L1 и L2.

Сопротивление изоляции сети по отношению к земле принимают равным бесконечности, а емкость — равной наибольшей емкости рабочего диапазона, на которую рассчитан испытуемый аппарат.

Электроды, предназначенные для возбуждения дуговых замыканий в экспериментальной оболочке, изготовляют из отрезков круглого медного провода диаметром 1,5—3,0 мм и закрепляют жестко на изоляционной подставке внутри оболочки таким образом, чтобы возбуждаемая дуга была направлена в сторону крышки оболочки. Расстояние от концов электродов до внутренней поверхности крышки принимают равным 25 мм. Для возбуждения дуги концы электродов пережимают между собой медной проволокой диаметром 0,25—0,30 мм.

При испытаниях проводят осциллографирование:

- токов дугового замыкания в трех фазах (вибраторы P1—P3);
- линейного напряжения на зажимах испытуемого образца (вибратор P4);
- тока в нулевом проводе, соединяющем крышку оболочки с заземленной точкой аппарата (вибратор P6);
- момента срабатывания испытуемого аппарата (вибратор P5).

Порядок проведения испытаний следующий:

- после подготовки схемы включают автоматические выключатели QF и QS и запускают осциллограф;
- включением магнитного пускателя КМ подают напряжение на закороченные электроды, на которых в результате пережигания закорачивающей проволоки возбуждается электрическая дуга;
- отключение тока замыкания осуществляют автоматически выключателем с независимой выдержкой времени, устанавливаемой заранее в пределах 0,12—0,15 с.

Оценку результатов испытаний проводят на основании анализа осциллограмм, полученных при выполнении испытаний. Аппарат считают выдержавшим испытания на отключающую способность при дуговых междуфазных замыканиях, если в 10 последовательно проведенных опытах, при которых напряжение на зажимах испытуемого образца в процессе дугового замыкания не превышает указанных выше значений, зарегистрированы срабатывания аппарата за время не более 0,1 с, отсчитанное от момента касания дугой крышки оболочки. Допускается измерение времени срабатывания при дуговых междуфазных замыканиях проводить путем имитации металлических замыканий на землю присоединением нулевой точки звезды вторичной обмотки питающего трансформатора к земле при бесконечно большом сопротивлении изоляции присоединенной к трансформатору сети, наибольшей емкости сети и сниженном до 60 % номинального напряжении. Для питания испытательной установки может использоваться регулируемый источник трехфазного напряжения любой мощности, позволяющей устанавливать при опытах соответствующее сниженное напряжение на зажимах испытуемого аппарата.

5.16. Устойчивость к коммутационным процессам в сети, способным вызывать ложные срабатывания, проверяют при выполнении серии опытов:

- а) проводят 100 циклов включения однофазной утечки сопротивлением, равным 150 % сопротивления срабатывания при бесконечно большом сопротивлении изоляции сети;
- б) при подключенном к сети аппарате, емкостях сети 0; 0,35 и 0,85 мкФ на фазу и сопротивлении однофазной утечки, равном 150 % сопротивления срабатывания при однофазной утечке, проводят 100 циклов В—О заторможенного электродвигателя и звезды емкостей 0,15 мкФ на фазу;
- в) при подключенном к сети аппарате и емкостях сети 0; 0,35 и 0,85 мкФ на фазу проводят 100 циклов В—О заторможенного электродвигателя и участка сети с емкостью 0,15 мкФ на фазу и сопротивлением однофазной утечки, равным 150 % сопротивления срабатывания при однофазной утечке;
- г) при подключенном к сети аппарате проводят 100 циклов В—О участка сети общей емкостью, равной 50 % наибольшей емкости рабочего диапазона.

Аппарат считают выдержавшим испытания, если в каждой из указанных серий испытаний наблюдается не более одного срабатывания.

Примечание. Требования п. 5.16 б) — г) к устройствам защиты напряжения 127 и 220 В не относятся.

5.17. Продолжительность автоматической настройки устройств компенсации, работающих совместно с аппаратами общесетевой защиты, определяют в двух режимах. В первом режиме при сопротивлении однофазной утечки 1 кОм скачкообразно изменяют емкость сети от 0 до 50 % предельной рабочей емкости сети. Во втором режиме при том же сопротивлении утечки емкость сети скачкообразно изменяют от 50 % предельной рабочей емкости сети до предельной емкости сети.

Проводят пять опытов для каждого режима с осциллографированием тока утечки.

Устройство компенсации считают выдержавшим испытания, если время настройки не превышает 0,1 с.

5.18. Сопротивление срабатывания аппарата блокировки определяют при номинальном напряжении и емкости сети, равной нулю, путем замыкания измерительной цепи на сопротивление утечки, превышающее сопротивление срабатывания. Затем сопротивление утечки постепенно уменьшают через каждые 0,1 кОм до значения, вызывающего срабатывание аппарата. За сопротивление срабатывания принимают наименьшее значение, полученное из трех опытов.

5.19. Значение измерительного тока аппарата блокировки определяют при номинальном напряжении, сопротивлении утечки и емкости сети, равных нулю.

5.20. Сопротивление утечки, при котором происходит возврат в исходное состояние аппарата блокировки, определяют при номинальном напряжении, нормальном положении аппарата и емкости сети, равной нулю. Сопротивление утечки плавно или ступенчато через каждые 0,1 кОм повышают от значения, вызвавшего срабатывание аппарата блокировки, до значения, при котором происходит возврат в исходное состояние.

Результаты испытаний считают удовлетворительными, если при выполнении трех опытов значение этого сопротивления не превышает полуторакратного значения сопротивления срабатывания.

(Измененная редакция, Изм. № 1).

5.21. Испытание на искробезопасность выходной цепи аппарата блокировки проводят испытательными организациями в соответствии с ГОСТ 12.2.021—76* по утвержденным в установленном порядке методам.

5.22. Испытания на устойчивость аппарата блокировки к многократным воздействиям обратной ЭДС отключенных электродвигателей проводят при сопротивлении утечки, имитирующем ухудшение состояния изоляции, равном полуторакратному значению сопротивления срабатывания.

6. МАРКИРОВКА, УПАКОВКА, ТРАНСПОРТИРОВАНИЕ И ХРАНЕНИЕ

6.1. Маркировка

6.1.1. Содержание маркировочных данных и способы их нанесения должны устанавливаться в технических условиях на аппараты конкретных типов с учетом требований настоящего стандарта. Аппараты во взрывозащищенном исполнении должны дополнительно иметь маркировку по ГОСТ 12.2.020—76.

(Измененная редакция, Изм. № 3).

6.1.2. На видном месте аппарата должны быть указаны:

- товарный знак предприятия-изготовителя;
- тип изделия;
- номинальное напряжение;
- степень защиты по ГОСТ 14255—69;
- масса;
- дата изготовления или заводской номер;
- обозначение стандарта или технических условий.

Для аппаратов, на которые невозможно или нецелесообразно наносить маркировку, в полном объеме, количество маркировочных данных может быть сокращено, при этом обозначение

* На территории Российской Федерации действуют «Правила сертификации электрооборудования для взрывоопасных сред», утвержденные Постановлением Госстандарта России и Госгортехнадзора России от 19.03.2003 № 28/10.

С. 10 ГОСТ 22929—78

товарного знака, номинального напряжения и даты изготовления (заводского номера) является обязательным.

6.1.3. На аппарате должна быть прикреплена табличка с его принципиальной электрической схемой.

6.2. Упаковка

6.2.1. Упаковка аппаратов должна предохранять их от повреждений при транспортировании и хранении и соответствовать требованиям, указанным в технических условиях на аппараты конкретных типов. Маркировка транспортной тары — по ГОСТ 14192—96.

6.2.2. По согласованию между потребителем и изготовителем допускается транспортирование без внутренней и транспортной упаковки (например, в контейнерах и крытых вагонах) при условии защиты аппаратов от повреждений в соответствии с технической документацией предприятия-изготовителя.

6.3. Транспортирование

6.3.1. Условия транспортирования должны соответствовать группе Ж2 по ГОСТ 15150—69.

6.4. Хранение

6.4.1. Условия хранения должны соответствовать группам Л или С по ГОСТ 15150—69.

7. ГАРАНТИИ ИЗГОТОВИТЕЛЯ

7.1. Изготовитель должен гарантировать соответствие аппаратов требованиям настоящего стандарта и технических условий на аппараты конкретных типов при условии соблюдения правил транспортирования, хранения и эксплуатации.

(Измененная редакция, Изм. № 1, 2).

7.2. Гарантийный срок эксплуатации должен указываться в технических условиях на аппараты конкретных типов и быть не менее 18 мес со дня ввода аппарата в эксплуатацию.

(Измененная редакция, Изм. № 1).

ПРИЛОЖЕНИЕ
Справочное

ТЕРМИНЫ, ПРИМЕНЯЕМЫЕ В СТАНДАРТЕ

Термин	Определение
1. Сопротивление изоляции сети (фазы)	Общее активное сопротивление изоляции трех фаз (одной фазы) сети относительно земли
2. Емкость сети (фазы)	Общая электрическая емкость трех фаз (одной фазы) сети относительно земли
3. Ток утечки	Ток, протекающий между находящейся под напряжением фазой сети и землей в результате повреждения изоляции
4. Сопротивление утечки	Активное сопротивление в месте повреждения изоляции одной, двух или трех фаз сети по отношению к земле
5. Сопротивление срабатывания	Наибольшее значение сопротивления утечки или сопротивления изоляции, вызывающее срабатывание аппарата защиты
6. Длительный ток утечки	Ток, протекающий через сопротивления утечки, не вызывающий срабатывания аппарата защиты при сопротивлении изоляции не менее сопротивления срабатывания и емкости сети в пределах рабочего диапазона
7. Кратковременный ток утечки	Установившийся ток, протекающий через сопротивление утечки, равное минимальному расчетному сопротивлению тела человека, при сопротивлении изоляции не менее сопротивления срабатывания, и емкости сети в пределах рабочего диапазона в течение времени отключения сети защитой и действия э. д. с. отключенных электродвигателей