

## ГОСУДАРСТВЕННЫЙ СТАНДАРТ СОЮЗА ССР

Сборочные единицы и детали трубопроводов  
КАРМАНЫ ПОД ТЕРМОМЕТРЫ СОПРОТИВЛЕНИЯ  
И ТЕРМОЭЛЕКТРИЧЕСКИЕ ТЕРМОМЕТРЫНА  $P_y$  св. 10 до 100 МПа  
(св. 100 до 1000 кгс/см<sup>2</sup>)

Конструкция и размеры

Assembly units and pipeline parts.  
Pockets for resistance thermometers  
and thermocouple thermometers  
for  $P_{nom}$  9,81--98,1 МПа (100--1000 kgf/cm<sup>2</sup>).  
Construction and dimensionsГОСТ  
22812—83Взамен  
ГОСТ 22812—77

ОКП 36 4700

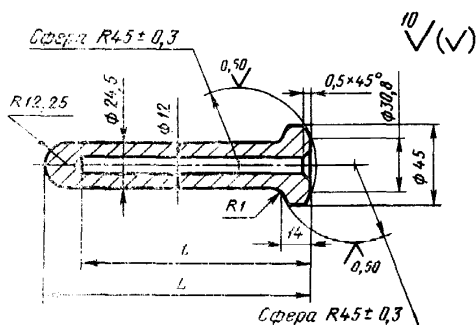
Постановлением Государственного комитета СССР по стандартам от 25 ноября 1983 г. № 5521 срок введения установлен

с 01.01.85

1. Настоящий стандарт распространяется на карманы под термометры сопротивления и термоэлектрические термометры для трубопроводов с линзовым уплотнением, применяемых на предприятиях отраслей нефтехимической промышленности и для производства минеральных удобрений, на  $P_y$  св. 10 до 100 МПа (св. 100 до 1000 кгс/см<sup>2</sup>) и  $D_y$  от 6 до 200 мм при температуре среды от минус 50 до плюс 510 °С.

2. Конструкция и размеры карманов должны соответствовать указанным на чертеже и в таблице.

3. Технические требования — по ГОСТ 22790—89.



Издание официальное

Настоящий стандарт не может быть полностью или частично воспроизведен, тиражирован и распространен без разрешения Госстандарта СССР

## Размеры в мм

Обозначение кармана	Условный проход	Исполнение детали	$L$	$l$	Масса, кг, не более	
145	6—40	4	160	145	0,5	
185	50—65		200	185		
200	80	2	215	200	0,7	
215		4	230	215		
205	100	2	220	205		
225		4	240	225		
245	125	2	240	225		
		4	260	245		
270	150	2	260	245		
		4	285	270		
285	200	2	285	270		0,9
		3	300	285		

Пример условного обозначения кармана под термометры сопротивления и термоэлектрические термометры исполнения  $4l=145$  мм, на условное давление  $P_y 100$  МПа согласно табл. 1 ГОСТ 22790—89, из стали марки 20Х3МВФ:

*Карман 145—100—20Х3МВФ — ГОСТ 22812—83*