

**МАТРИЦЫ-ЗАГОТОВКИ ПАКЕТОВ
ДВУХКАССЕТНЫХ ПРЕСС-ФОРМ ДЛЯ ИЗГОТОВЛЕНИЯ
РЕЗИНОВЫХ ТЕХНИЧЕСКИХ ИЗДЕЛИЙ.**

Конструкция и размеры

Die workpieces of packets for two-cassette
moulds for manufacturing rubber
technical products Design and dimensions

**ГОСТ
22660—77***

Постановлением Государственного комитета стандартов Совета Министров СССР
от 10 августа 1977 г. № 1939 срок введения установлен с 01.01.79
Проверен в 1984 г.

Несоблюдение стандарта преследуется по закону

1. Настоящий стандарт распространяется на матрицы-заготовки пакетов, устанавливаемых в блоках двухкассетных пресс-форм по ГОСТ 20177—74 для изготовления стандартных резиновых технических изделий с наружным диаметром от 4 до 130 мм.

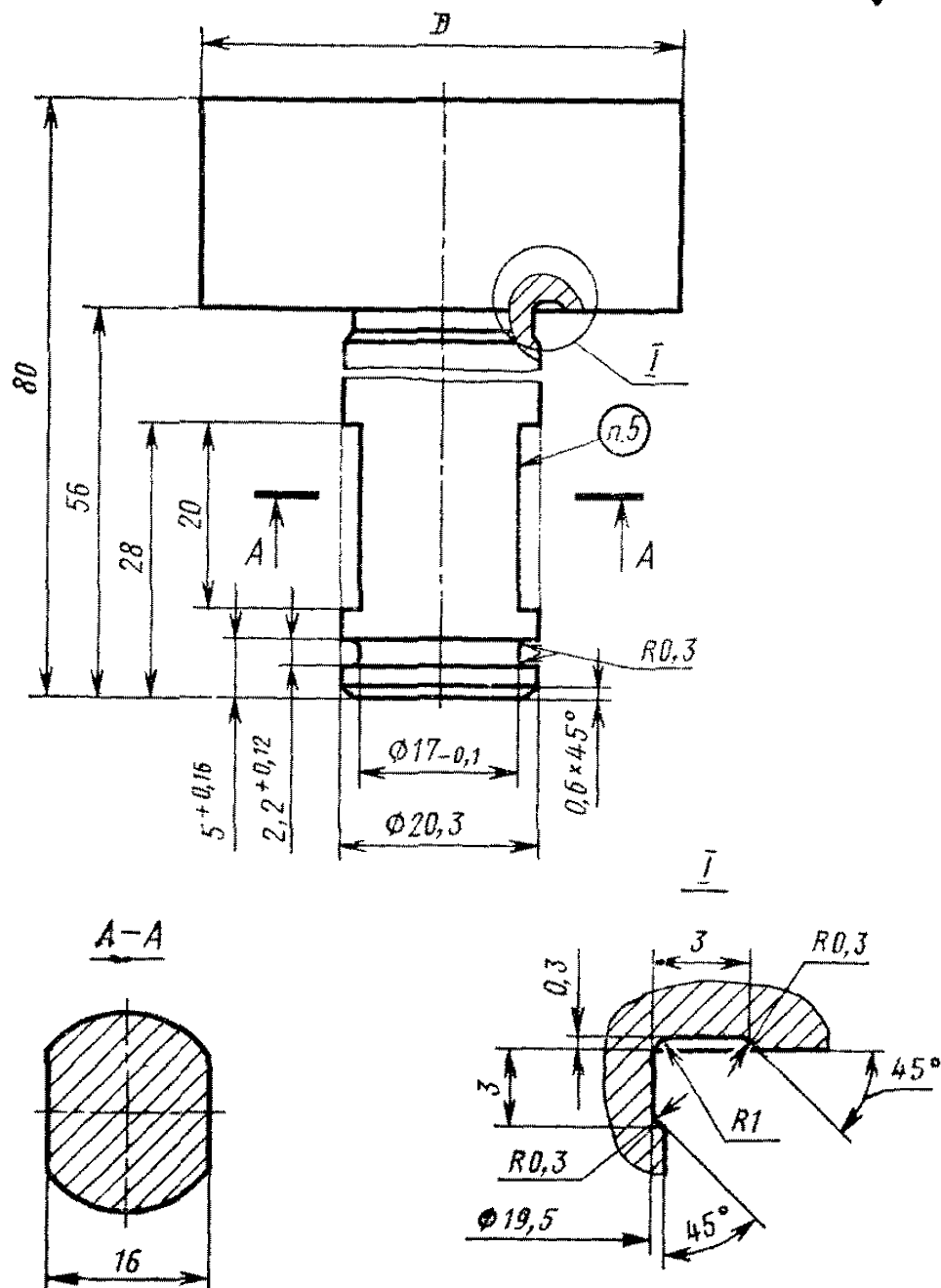
2. Конструкция и размеры матриц-заготовок должны соответствовать указанным на чертеже и в таблице.

Издание официальное

Перепечатка воспрещена

★

* Переиздание (ноябрь 1984 г.) с Изменением № 1, утвержденным
в июне 1984 г. (ИУС 10—84).

3,2
✓

Размеры в мм

Обозначение матрицы-заготовки	Применяемость	Наружный диаметр изготавливаемого РТИ	D	Масса, кг
1880-0361		От 40 до 45	42	0,360
1880-0362		Св. 45 до 50	46	0,365
1880-0363		Св. 50 до 55	57	0,454
1880-0364		Св. 55 до 60	56	0,467
1880-0365		Св. 60 до 70	67	0,613
1880-0366		Св. 70 до 80	76	0,756
1880-0367		Св. 80 до 90	87	0,935
1880-0368		Св. 90 до 100	95	1,084
1880-0369		Св. 100 до 110	105	1,237
1880-0371		Св. 110 до 120	114	1,550
1880-0372		Св. 120 до 130	126	1,791

Пример условного обозначения матрицы-заготовки $D=42$ мм, из стали марки 40Х:

Матрица-заготовка 1880-0361—40Х ГОСТ 22660—77

3. Конструкция и размеры формообразующей части сердечника определяются конфигурацией и размерами изготавливаемых изделий в соответствии с государственными стандартами с учетом усадки резины.

1—3. **(Измененная редакция, Изм. № 1).**

4. Материал — сталь марки 40Х по ГОСТ 4543—71. Допускается замена материала на сталь марки 4ХС по ГОСТ 5950—73.

5. Маркировать: обозначение матрицы-заготовки, обозначение стандарта, товарный знак предприятия-изготовителя.

(Измененная редакция, Изм. № 1).

6. Технические требования — по ГОСТ 14901—79.

7. Пример применения матриц-заготовок дан в рекомендуемом приложении к ГОСТ 22658—77.

(Измененная редакция, Изм. № 1).

СОДЕРЖАНИЕ

	Стр.
ГОСТ 22658—77 Пуансоны-заготовки пакетов двухкассетных пресс-форм для изготовления резиновых технических изделий. Конструкция и размеры	3
ГОСТ 22659—77 Обоймы-заготовки пакетов двухкассетных пресс-форм для изготовления резиновых технических изделий. Конструкция и размеры	8
ГОСТ 22660—77 Матрицы-заготовки пакетов двухкассетных пресс-форм для изготовления резиновых технических изделий. Конструкция и размеры	11

Редактор *В. С. Бабкина*
Технический редактор *Э. В. Митяй*
Корректор *Л. В. Сницарчук*

Сдано в наб. 15.04.85 Подп. в печ. 30.08.85 1,0 усл. п. л. 1,0 усл. кр.-отт. 0,49 уч.-изд. л.
Тираж 8000 Цена 3 коп.

Ордена «Знак Почета» Издательство стандартов, 123840, Москва, ГСП,
Новопресненский пер., д. 3.
Вильнюсская типография Издательства стандартов, ул. Миндауго, 12/14. Зак. 2373