



ГОСУДАРСТВЕННЫЙ СТАНДАРТ  
СОЮЗА ССР

---

**ШКУРКИ МЕХОВЫЕ И ОВЧИНА  
ШУБНАЯ ВЫДЕЛАННЫЕ**

**МЕТОДЫ МЕХАНИЧЕСКИХ ИСПЫТАНИЙ**

**ГОСТ 22596—77**

**Издание официальное**

30 коп.

**КОМИТЕТ СТАНДАРТИЗАЦИИ И МЕТРОЛОГИИ СССР**  
**Москва**

**ШКУРКИ МЕХОВЫЕ И ОВЧИНА ШУБНАЯ ВЫДЕЛАННЫЕ**

Методы механических испытаний

ГОСТ

Fur skins and wool-skin, dressed.  
Mechanical test methods

22596—77

ОКСТУ 8909

Срок действия с 01.01.79  
до 01.01.94

Настоящий стандарт распространяется на выделанные меховые шкурки и шубную овчину и устанавливает методы определения нагрузки при разрыве, удлинения при разрыве, предела прочности при растяжении, полного, остаточного и упругого удлинения при заданном напряжении, нагрузки и удлинения при появлении трещин лицевого слоя.

**1. МЕТОД ОТБОРА ОБРАЗЦОВ**

1.1. Отбор образцов — по ГОСТ 9209—77.

**2. АППАРАТУРА, МАТЕРИАЛЫ И РЕАКТИВЫ**

2.1. Для разметки образцов применяют линейки измерительные металлические по ГОСТ 427—75 или деревянные с ценой деления 1,0 мм.

2.2. Для вырубания ремешков применяют:

резаки стальные (черт. 1);

прессы электрические, механические или ручные;

подкладки под резак: деревянные, картонные, пластиковые, фибровые или фанерные толщиной не менее 5 мм.

2.3. Для определения массы образцов применяют весы технические типа ВТБ-500 или другие с той же погрешностью взвешивания.

2.4. Для приведения образцов к постоянной массе применяют: шкафы кондиционные;

**Издание официальное**

© Издательство стандартов, 1977

© Издательство стандартов, 1991

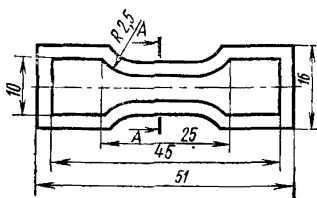
Переиздание с изменениями

Настоящий стандарт не может быть полностью или частично воспроизведен, тиражирован и распространен без разрешения Госстандарта СССР

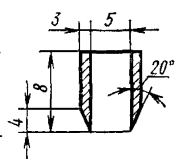
эксикаторы по ГОСТ 25336—82;  
 психрометры;  
 термометры по ГОСТ 28498—90;  
 кислоту серную по ГОСТ 4204—77;  
 натрий двухромовокислый по ГОСТ 4237—76;  
 натрий азотнокислый по ГОСТ 4168—79.

2.5. Для определения толщины кожаной ткани образцов и шкурок применяют толщиномеры типа ТР по ГОСТ 11358—89, типа Мейснера и другие, удовлетворяющие следующим требованиям: измерительные площадки должны быть сферические (черт. 2);

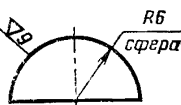
*А-А повернуто*



Черт. 1



*Полировать*



Черт. 2

давление измерительных площадок толщиномеров должно быть 1,5 Н (0,15 кгс);  
 цена деления циферблата толщиномера должна составлять 0,01 мм.

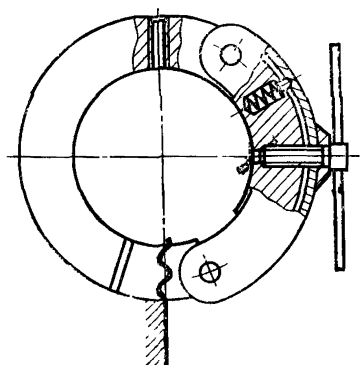
Допускается применять толщиномеры с ценой деления 0,1 мм. **(Измененная редакция, Изм. № 1).**

2.6. Для проведения механических испытаний применяют маятниковые разрывные машины с регистрирующим устройством записи диаграммы растяжения фирмы Шоппер, марки РТ-250, РМ-30 и другие с погрешностью измерения не более 1,0%.

Для закрепления ремешков машина должна быть снабжена двумя зажимами, которые при испытании целых шкур заменяют на зажимы в соответствии с черт. 3.

Максимальная нагрузка по шкале должна превышать нагрузку при разрыве не более чем в 10 раз.

Допускается применять разрывные машины, не имеющие прибора для записи диаграммы растяжения.



Черт. 3

### 3. ПОДГОТОВКА К ИСПЫТАНИЮ

#### 3.1. Кондиционирование

3.1.1. Образцы остригают ножницами или электрической машиной без деформирования и повреждения кожаной ткани.

3.1.2. Для приведения к постоянной массе образцы закладывают в эксикатор диаметром не менее 250 мм и выдерживают не менее 12 ч при температуре  $(20 \pm 2)^\circ\text{C}$  и влажности  $65 \pm 2\%$  над насыщенным раствором двуххромовокислого или азотнокислого натрия или над раствором серной кислоты плотностью 1272—1322 кг/м<sup>3</sup>.

При использовании насыщенных растворов двуххромовокислого или азотнокислого натрия в растворе должно быть некоторое количество нерастворившейся соли. При использовании серной кислоты необходимо не реже одного раза в декаду проверять плотность кислоты.

3.1.3. Образцы в эксикаторе располагают на решетках или подвешивают таким образом, чтобы обеспечить свободный доступ воздуха ко всей поверхности образца.

Масса образцов, помещенных в эксикатор, не должна превышать 50 г.

3.1.4. Образцы с заметно повышенным содержанием влаги в кожаной ткани предварительно подсушивают при температуре 30—40°C до постоянной массы, затем кондиционируют в соответствии с пп. 3.1.2 и 3.1.3.

3.1.5. Кондиционирование целых шкурок должно производиться в кондиционном шкафу или эксикаторе при соблюдении требований пп. 3.1.2—3.1.4 в течение 48 ч.

#### 3.2. Вырубание ремешков

3.2.1. Из образцов, вырезанных в форме прямоугольника, вырезают ремешки в соответствии с черт. 4; из шкурок длиной до 13 см — в соответствии с черт. 5; из образцов, вырезанных в форме треугольника, — в соответствии с черт. 6.

3.2.2. Ремешки вырезают с помощью прессы резакром, помещая образцы на подкладку.

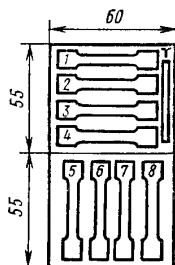
3.2.3. Допускается отклонение ширины рабочей части ремешка  $\pm 1,0\%$ .

#### 3.3. Разметка ремешков

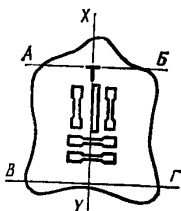
3.3.1. Ремешки подвергают осмотру. Ремешки с пороками отбрасывают и заменяют другими, взятыми из соседнего участка того же образца. Если размер образца не позволяет вырезать дополнительный ремешок, то испытывают только те ремешки, которые не имеют пороков.

3.3.2. Рабочая часть каждого ремешка должна быть одинаковой по толщине и плотности, определяемой органолептически, иметь правильную форму с прямоугольным сечением, переход рабочей части к головке должен быть в виде плавных закруглений.

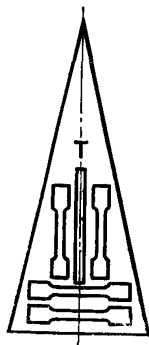
3.3.3. Каждый ремешок нумеруют. Рабочую часть ремешка размечают на пять участков длиной 5 мм, каждый участок нумеруют (черт. 7).



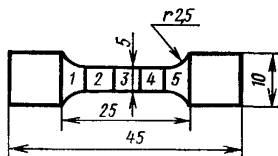
Черт. 4



Черт. 5



Черт. 6



Черт. 7

Разметка и нумерация ремешка не должны нарушать его целостности и должны сохраняться до конца испытания.

3.4. Определение толщины кожаной ткани ремешков

3.4.1. Толщину кожаной ткани ремешков определяют после доведения их до постоянной массы.

3.4.2. Толщину ремешков измеряют посередине участков 1, 3 и 5 (см. черт. 7).

За толщину участков 2 и 4 принимают среднее арифметическое результатов измерения толщин двух соседних участков. Измерение производят с погрешностью 0,03 мм или 0,1 в зависимости от цены деления толщиномера.

Результаты измерений записывают по форме, указанной в обязательном приложении 1.

**(Измененная редакция, Изм. № 2).**

3.4.3. Отсчет показаний производят через 5 с после установления объекта между измерительными площадками.

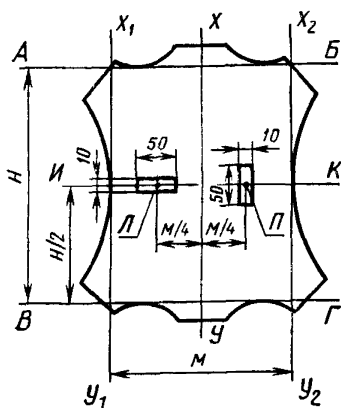
3.4.4. До испытания ремешки должны храниться в эксикаторе в условиях, указанных в пп. 3.1.2 и 3.1.3.

### 3.5. Разметка шкурок

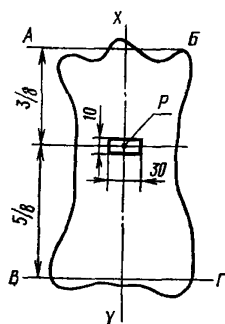
3.5.1. На кожаной ткани целых шкурок шириной свыше 16 см намечают два рабочих участка (черт. 8).

3.5.2. На кожаной ткани шкурок шириной до 16 см намечают один поперечный участок в соответствии с черт. 9.

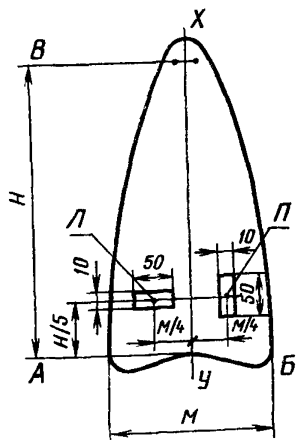
На кожаной ткани шкурок нутрии намечают два рабочих участка (черт. 10).



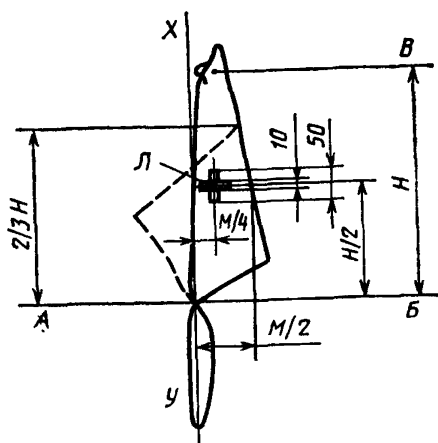
Черт. 8



Черт. 9



Черт. 10



Черт. 11

3.5.1; 3.5.2. (Измененная редакция, Изм. № 1).

3.5.3. На кожаной ткани шкурок, выделанных трубкой, намечают два рабочих участка (черт. 11).

(Введен дополнительно, Изм. № 2).

3.6. Определение толщины кожаной ткани шкурок

3.6.1. Толщину кожаной ткани целых шкурок измеряют в точках Л, П, Р (см. черт. 8—11), для чего выстригают участки размером  $5 \times 5$  мм.

3.6.2. Толщину кожаной ткани измеряют толщиномером в соответствии с пп. 3.4.1 и 3.4.3. Результаты измерений записывают по форме, указанной в обязательном приложении 2.

#### 4. ПРОВЕДЕНИЕ ИСПЫТАНИЙ

4.1. Расстояние между зажимами разрывной машины устанавливают равным длине рабочего участка образца, приводят в рабочее состояние регистрирующее устройство для записи диаграммы, проверяют работу приспособления для измерения удлинения, регулируют скорость движения нижнего зажима ( $100 \pm 20$  мм/мин). Продолжительность испытания 10—30 с.

4.2. Ремешок или участок целой шкурки закрепляют точно по середине зажимов разрывной машины, устанавливая лицевой поверхностью к испытателю так, чтобы геометрическая ось образца расположилась вертикально.

При закреплении образец должен быть расправлен, линии, отделяющие рабочий участок от головок, должны совпадать с гранями зажимов.

4.3. Указатель шкалы удлинений устанавливают на нуль, включают записывающее устройство и приводят машину в действие.

В процессе растяжения ведут наблюдение за образцом.

4.4. При проведении испытания с диаграммой растяжения при появлении трещин на лицевой поверхности образца делают отметку на диаграмме.

4.5. При проведении испытания без диаграммы растяжения в момент появления трещин на лицевой поверхности образца снимают показания величины нагрузки по шкале нагрузок с погрешностью до 1 Н (0,1 кгс) и удлинение по шкале удлинений с погрешностью до 1 мм.

По шкале нагрузок разрывной машины отмечают момент достижения предварительно вычисленной нагрузки, соответствующей напряжению 5 МПа ( $0,5$  кгс/мм<sup>2</sup>) для ремешков и 10 МПа ( $1,0$  кгс/мм<sup>2</sup>) для целых шкурок, и в этот момент отмечают по шкале удлинение рабочего участка образца в миллиметрах.

Нагрузку, соответствующую заданному напряжению, вычисля-

ют умножением площади поперечного сечения образца на заданное напряжение.

(Измененная редакция, Изм. № 1).

4.6. В момент разрыва образца машину останавливают и записывают результаты испытания: нагрузку при разрыве по шкале нагрузок и удлинение при разрыве по шкале удлинений.

На бланке, в котором регистрируют результаты испытания, подчеркивают номер участка, на котором произошел разрыв. Если разрыв произошел на линии, делящей два участка, то за показатель толщины принимают среднее арифметическое результатов измерения толщины этих участков.

При испытании целых шкурок нагрузку по шкале разрывной машины доводят до норматива, указанного в стандарте на данный вид шкурок, и прекращают испытание.

4.7. При определении остаточного и упругого удлинения по достижении нагрузки, соответствующей заданному напряжению, разрывную машину выключают, образец выдерживают при указанном напряжении 3 мин, дают машине обратный ход и выдерживают 3 мин, считая с момента снятия напряжения. Стрелку на шкале нагрузок возвращают в нулевое положение, включают машину и регистрируют остаточное удлинение по шкале удлинений в момент начала движения стрелки по шкале нагрузок, затем продолжают испытание по п. 4.6.

(Измененная редакция, Изм. № 1).

4.8. (Исключен, Изм. № 1).

## 5. ОБРАБОТКА РЕЗУЛЬТАТОВ

5.1. Предел прочности при растяжении ( $\sigma$ ) в Па вычисляют по формуле

$$\sigma = \frac{P}{S},$$

где  $P$  — нагрузка при разрыве, Н;

$S$  — площадь поперечного сечения образца на участке, где произошел разрыв, мм<sup>2</sup>, вычисляемая по формуле

$$S = a \cdot b,$$

где  $a$  — ширина ремешка, мм;

$b$  — толщина ремешка на участке, где произошел разрыв, мм.

5.2. Относительное удлинение при разрыве ( $E$ ) в процентах вычисляют по формуле

$$E = \frac{\Delta l}{l_0} \cdot 100,$$



где  $\Delta l = l_1 - l_0$  — удлинение рабочей части ремешка в момент разрыва, мм;

$l_0$  — начальная длина рабочей части ремешка, мм;

$l_1$  — длина рабочей части ремешка в момент разрыва, мм.

5.2.1. Относительное полное удлинение при заданном напряжении ( $E_1$ ) в процентах вычисляют по формуле

$$E_1 = \frac{\Delta l_1}{l_0} \cdot 100,$$

где  $\Delta l_1 = l_2 - l_0$  — увеличение длины рабочей части ремешка при нагрузке, вычисленной для заданного напряжения, мм;

$l_2$  — длина рабочей части ремешка при нагрузке, вычисленной для заданного напряжения, мм;

$l_0$  — начальная длина рабочей части ремешка, мм.

5.2.2. Относительное остаточное удлинение ( $E_2$ ) в процентах вычисляют по формуле

$$E_2 = \frac{\Delta l_2}{l_0} \cdot 100,$$

где  $\Delta l_2 = l_3 - l_0$  — увеличение длины рабочей части ремешка, измеренное по п. 4.5, после растяжения и сокращения ремешка, мм;

$l_3$  — длина рабочей части ремешка после растяжения и сокращения, измеренная в соответствии с п. 4.7, мм;

$l_0$  — начальная длина рабочей части ремешка, мм.

5.2.3. Относительное упругое удлинение ( $E_{упр}$ ) в процентах вычисляют как разность между относительным полным удлинением и относительным остаточным удлинением при растяжении

$$E_{упр} = E_1 - E_2.$$

5.3. Для определения нагрузки при появлении трещин лицевого слоя кожаной ткани меховых шкур измеряют нагрузку  $P_T$  в Н в момент появления трещин на лицевой поверхности при испытании ремешка на растяжение по пп. 4.4 и 4.5.

Удлинение при появлении трещин лицевого слоя вычисляют по п. 5.2, фиксируя увеличение длины рабочей части образца в момент появления трещин лицевой поверхности.

5.4. За результат испытаний принимают среднее арифметическое результатов испытаний всех ремешков или участков целой шкурки.

5.5. Результаты испытаний записывают по форме, указанной в обязательном приложении 3, и округляют до первого десятичного знака.

ПРИЛОЖЕНИЕ 1  
Обязательное

Форма записи результатов механических испытаний ремешков

1	2	3	4	5	6	Толщина, мм			10	11	12	13	14	Удлинение при разрыве		17	Удлинение при напряжении ..... МПа (кгс/мм <sup>2</sup> )						Появление трещин лицевого слоя				
						7	8	9						полное	остаточное		упругое		24	при удлинении							
Номер анализа	Наименование и характеристика шкурки	Номер партии	Номер шкурки	Направление ремешка (продольное, поперечное)	Номер ремешка				Средняя толщина, мм	Средняя площадь поперечного сечения, мм <sup>2</sup>	Площадь поперечного сечения в месте разрыва, мм <sup>2</sup>	Нагрузка при разрыве, Н	Предел прочности при растяжении, МПа	мм	%	Нагрузка, Н, соответствующая заданному напряжению, МПа	мм	%		мм	%	мм	%	при нагрузке, Н	мм	%	



ПРИЛОЖЕНИЕ 3  
Обязательное

Форма записи результатов механических испытаний

Номер анализа	Номер шкурки	Вид меха, способ выделки или крашения, номер партии	Средняя толщина образца, мм	Нагрузка при разрыве, Н	Предел прочности при растяжении, МПа	Относительное удлинение при разрыве, %	Относительное удлинение, %, при напряжении..., МПа			Появление трещин лицевого слоя	
							полное	остаточное	упругое	при нагрузке, Н	при удлинении, %
1	2	3	4	5	6	7	8	9	10	11	12

## ИНФОРМАЦИОННЫЕ ДАННЫЕ

### 1. РАЗРАБОТАН И ВНЕСЕН Министерством легкой промышленности СССР

#### РАЗРАБОТЧИКИ

А. Н. Беседин, К. С. Загородникова, Г. С. Григорьева (руководитель темы), Н. К. Чернова

### 2. УТВЕРЖДЕН И ВВЕДЕН В ДЕЙСТВИЕ Постановлением Государственного комитета стандартов Совета Министров СССР от 24.06.77 № 1580

### 3. Периодичность проверки — 5 лет

### 4. ВЗАМЕН ГОСТ 9209—59 в части пп. 11—20

### 5. ССЫЛОЧНЫЕ НОРМАТИВНО-ТЕХНИЧЕСКИЕ ДОКУМЕНТЫ

Обозначение НТД, на который дана ссылка	Номер пункта
ГОСТ 427—75	2.1
ГОСТ 4168—79	2.4
ГОСТ 4204—77	2.4
ГОСТ 4237—76	2.4
ГОСТ 9209—77	1.1
ГОСТ 11358—89	2.4
ГОСТ 25336—82	2.4
ГОСТ 28498—90	2.4

### 6. Срок действия продлен до 01.01.94 Постановлением Госстандарта СССР от 01.06.88 № 1589

### 7. Переиздание [март 1991 г.] с Изменениями № 1, 2, утвержденными в мае 1983 г., июне 1988 г. [ИУС 9—83, 9—88]

**Изменение № 3 ГОСТ 22596—77 Шкурки меховые и овчина шубная выделанные. Методы механических испытаний**

**Принято Межгосударственным Советом по стандартизации, метрологии и сертификации (протокол № 17 от 22.06.2000)**

**Зарегистрировано Техническим секретариатом МГС № 3579**

За принятие изменения проголосовали:

Наименование государства	Наименование национального органа по стандартизации
Азербайджанская Республика	Азгосстандарт
Республика Армения	Армгосстандарт
Республика Беларусь	Госстандарт Республики Беларусь
Кыргызская Республика	Кыргызстандарт
Республика Молдова	Молдовастандарт
Российская Федерация	Госстандарт России
Республика Таджикистан	Таджикгосстандарт
Туркменистан	Главгосинспекция «Туркменстандартлары»
Республика Узбекистан	Узгосстандарт
Украина	Госстандарт Украины

Пункт 2.3. Заменить слова: «весы технические типа ВТБ-500 или другие с той же погрешностью взвешивания» на «весы лабораторные по ГОСТ 24104—88 с наибольшим пределом взвешивания 200 г и ценой деления 0,1 мг или другие с аналогичной метрологической характеристикой».

Пункт 2.4 дополнить абзацами:

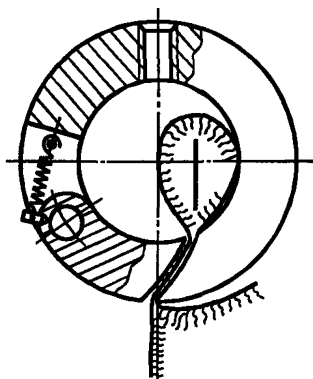
«секундомер по ГОСТ 5072—79;

часы песочные»;

пятый абзац. Исключить ссылку: «по ГОСТ 28498—90».

Пункт 2.6. Заменить ссылку: «черт. 3» на «черт. 3а»; дополнить чертежом — 3а и абзацем (после второго):

*(Продолжение см. с. 28)*



Черт. 3а

«Допускается применять зажимы для испытания целых шкур (кроме меховых и шубных овчин) в соответствии с черт. 3».

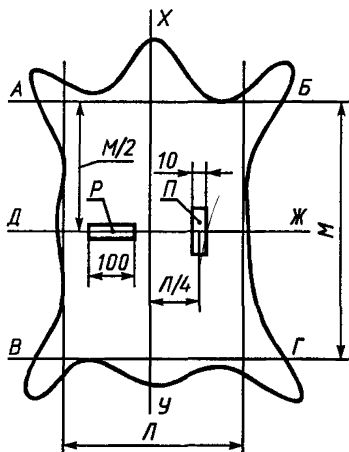
Пункт 3.2.1 изложить в новой редакции (чертежи 4, 5 исключить):

«3.2.1. Из образцов, вырезанных в форме треугольника, — в соответствии с черт. 6».

Пункт 3.4.2. Второй абзац. Заменить значения: 0,03 на 0,05.

Раздел 3 дополнить пунктом — 3.5.4 и чертежом — 12:

«3.5.4. На кожаной ткани меховых и шубных овчин намечают два рабочих участка (черт. 12).



Черт. 12

(Продолжение см. с. 29)

Пункт 3.6.1. Заменить ссылку: 8—11 на 8—12.

Пункт 4.1 дополнить абзацем:

«При испытании меховых и шубных овчин расстояние между зажимами разрывной машины устанавливают равным 85—90 мм в зависимости от густоты волосяного покрова».

*(Продолжение см. с. 30)*

---



Пункт 4.2. Первый абзац дополнить словами: «Меховые и шубные овчины для закрепления складывают вдвое, не достигая рабочего участка на 50—60 мм (ниже или выше участка), волосяным покровом внутрь. Сложенная шкура вводится через прорезь в кольцо зажима и фиксируется при помощи игольчатой «подвижной губки» так, чтобы граница рабочего участка находилась на нижнем ребре «губки».

(ИУС № 2 2001 г.)

Редактор *М. В. Глушкова*  
Технический редактор *М. М. Герасименко*  
Корректор *Л. В. Сницарчук*

Сдано в наб. 03.06.91 Подп. в печ. 05.09.91 1,0 усл. п. л. 1,0 усл. кр.-отт. 0,70 уч.-изд. л.  
Тир. 3000 Цена 30 к.

---

Ордена «Знак Почета» Издательство стандартов, 123557, Москва, ГСП,  
Новопресненский пер., д. 3.  
Вильнюсская типография Издательства стандартов, ул. Даряус и Гирено, 39. Зак. 1010.