



**ГОСУДАРСТВЕННЫЙ СТАНДАРТ
СОЮЗА ССР**

СРЕДСТВА МОЮЩИЕ СИНТЕТИЧЕСКИЕ

**МЕТОД ОПРЕДЕЛЕНИЯ МАССОВОЙ ДОЛИ
КАРБОНАТА ИЛИ БИКАРБОНАТА НАТРИЯ**

ГОСТ 22567.9—87

Издание официальное

Цена 3 коп.

**ГОСУДАРСТВЕННЫЙ КОМИТЕТ СССР ПО СТАНДАРТАМ
Москва**

СРЕДСТВА МОЮЩИЕ СИНТЕТИЧЕСКИЕ**Метод определения массовой доли карбоната
или бикарбоната натрия****ГОСТ****22567.9—87**Synthetic detergents. Method for determination of
sodium carbonate or sodium bicarbonate mass percentage

ОКСТУ 2309

Срок действия с 01.01.89
до 01.01.94**Несоблюдение стандарта преследуется по закону**

Настоящий стандарт распространяется на порошкообразные и пастообразные синтетические моющие средства и устанавливает метод определения массовой доли карбоната или бикарбоната натрия.

Сущность метода заключается в выделении из синтетических моющих средств двуокиси углерода путем разложения карбоната или бикарбоната натрия соляной кислотой с последующим поглощением двуокиси углерода титрованным раствором гидроокиси бария. Избыток раствора гидроокиси бария оттитровывают раствором соляной кислоты в присутствии индикатора фенолфталеина.

1. МЕТОД ОТБОРА ПРОБ

Отбор проб по ГОСТ 22567.1—77.

2. АППАРАТУРА, МАТЕРИАЛЫ И РЕАКТИВЫ

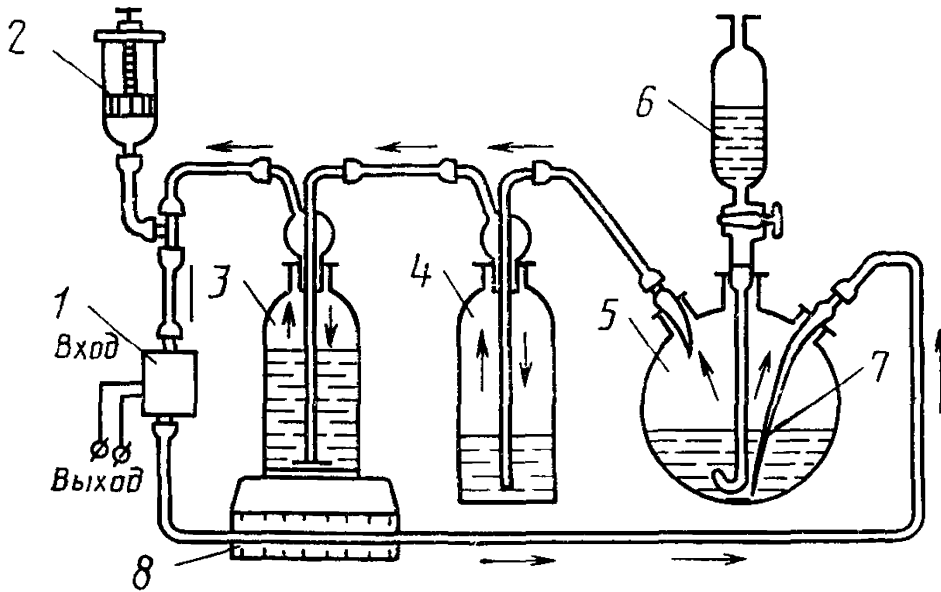
Весы лабораторные 2-го класса точности по ГОСТ 24104—80 с наибольшим пределом взвешивания 200 г и допускаемой погрешностью взвешивания не более 0,5 мг.

Прибор для определения массовой доли двуокиси углерода (см. черт. 1).

Микрокомпрессор электрический АЭН-2 «СКАЛЯРИЙ» или другого типа с аналогичными характеристиками (см. черт. 2).



Прибор для определения массовой доли двуокиси углерода

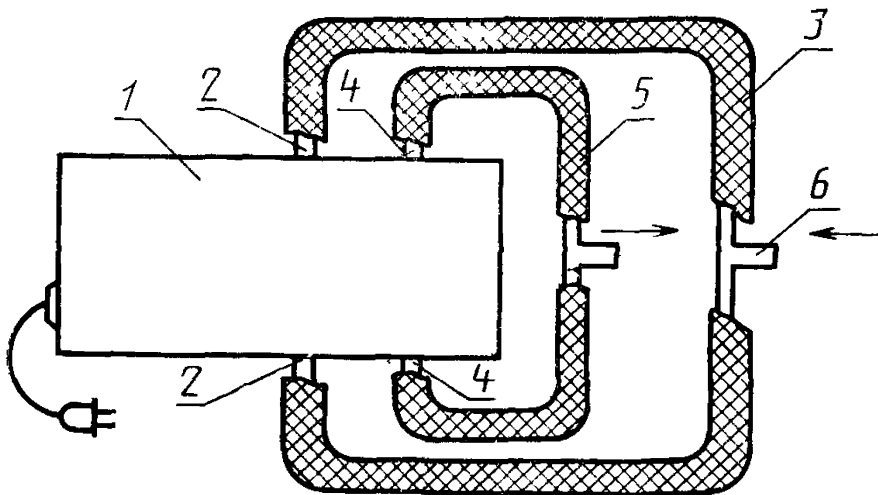


Стрелками показано направление циркуляции воздуха

1 — микрокомпрессор 2 — шприц 3 — поглотительная склянка; 4 — приемная склянка 5 — реактор (котла КГУ 3 500 29/32 ТХС), 6 — делительная воронка, 7 — отводная трубка 8 — магнитная мешалка

Черт 1

Принципиальная схема микрокомпрессора



1 — корпус, 2 — nipple всасывания 3 5 — резиновый шланг, 4 — nipple магнетания 6 — тройник

Черт 2

Мешалка магнитная ММЗМ.

Штатив металлический лабораторный, тип Н-710 мм.

Секундомер механический по ГОСТ 5072—79.

Ступка фарфоровая по ГОСТ 9147—80.

Цилиндр 1—100 по ГОСТ 1770—74.

Воронки В-56—80 ХС, ВД-3—50 ХС по ГОСТ 25336—82.

Колбы КГУ-3-1-500-29/32 ТХС, Кн-1-250-29/32 ТС по ГОСТ 25336—82.

Колба 1-1000-2 по ГОСТ 1770—74.

Пипетки 2-1-20, 2-1-100 по ГОСТ 20292—74.

Стакан В-1-100 ТС по ГОСТ 25336—82.

Бюретка 2-1-50-0,1 по ГОСТ 20292—74.

Склянка для промывания газов СН-1-500 по ГОСТ 25336—82.

Бумага фильтровальная по ГОСТ 12026—76 или фильтры обеззоленные «белая лента».

Фенолфталеин (индикатор) по ГОСТ 5850—72, спиртовой раствор с массовой долей фенолфталеина 1%.

Метиловый оранжевый (индикатор), раствор с массовой долей метилового оранжевого 0,1%.

Кислота соляная по ГОСТ 3118—77, раствор концентрации $c(\text{HCl}) = 0,1$ моль/дм³ (0,1 н.). Допускается готовить раствор из фиксанала.

Пропанол-2.

Бария гидроксид 8-водная по ГОСТ 4107—78, раствор концентрации $c(\frac{1}{2}\text{Ba}(\text{OH})_2 \cdot 8\text{H}_2\text{O}) = 0,2$ моль/дм³ (0,2 н.), готовят по п. 3.2.

Хлороформ технический по ГОСТ 20015—74.

Шприц вместимостью 200 см³.

Вода дистиллированная по ГОСТ 6709—72.

Примечание. Допускается использовать аппаратуру, посуду и материалы другого типа с аналогичными метрологическими и техническими характеристиками.

3. ПОДГОТОВКА К ИСПЫТАНИЮ

3.1. Подготовка образца

Среднюю пробу порошкообразного синтетического моющего средства тщательно растирают в ступке, а пастообразного синтетического моющего средства тщательно перемешивают.

Массу навески анализируемого средства берут в зависимости от массовой доли карбоната или бикарбоната натрия в синтетическом моющем средстве в соответствии с таблицей. Результаты взвешивания навесок записывают с точностью до четвертого десятичного знака.

Наименование компонента	Массовая доля карбоната или бикарбоната натрия в синтетическом моющем средстве, %	Масса навески, г
Карбонат натрия	5	10,0±0,5
	10	10,0±0,5
	15	7,0±0,5
	20	5,0±0,5
	25	3,0±0,5
Бикарбонат натрия	10	7,0±0,5

3.2. Приготовление раствора гидроокиси бария концентрации $c(1/2\text{Ba}(\text{OH})_2 \cdot 8\text{H}_2\text{O}) = 0,2$ моль/дм³ (0,2 н.)

Навеску гидроокиси бария массой $(31,53 \pm 0,02)$ г растворяют в дистиллированной воде, не содержащей углекислоты (готовят по ГОСТ 4517—75), переносят в мерную колбу вместимостью 1000 см³, доводят объем раствора до метки водой и тщательно перемешивают. Раствору дают отстояться в течение 3—4 ч. Затем раствор отфильтровывают и хранят в герметично закрытой склянке.

3.3. Определение коэффициента поправки раствора гидроокиси бария концентрации $c(1/2\text{Ba}(\text{OH})_2 \cdot 8\text{H}_2\text{O}) = 0,2$ моль/дм³ (0,2 н.) по соляной кислоте

В коническую колбу вместимостью 250 см³ помещают 20 см³ раствора гидроокиси бария, добавляют 2—3 капли раствора фенолфталеина и титруют раствором соляной кислоты до обесцвечивания раствора.

Коэффициент поправки (K) вычисляют по формуле

$$K = \frac{V_1 \cdot K_1}{2V}, \quad (1)$$

где V — объем раствора гидроокиси бария, взятый на титрование, см³;

V_1 — объем раствора соляной кислоты, израсходованный на титрование раствора гидроокиси бария, см³;

K_1 — коэффициент поправки раствора соляной кислоты, $K_1 = 1$.

Коэффициент поправки проверяют один раз в месяц.

3.4. Подготовка прибора для определения массовой доли двуокиси углерода

Для проведения испытания микрокомпрессор подготавливают к работе в соответствии с черт. 2. Для этого в торцевую часть

микрокомпрессора, где расположены ниппели, в впускные клапаны вставляют дополнительные трубки. На выходящие трубки надевают резиновые шланги, объединяя их таким образом, чтобы осуществлялся как выброс воздуха, так и его всасывание. Микрокомпрессор герметизируют.

Прибор для определения массовой доли двуокиси углерода собирают в соответствии с черт. 1. Прибор состоит из реактора 5, делительной воронки 6, снабженной стеклянной трубкой с загнутым вверх концом. Реактор 5 последовательно соединяют с приемной склянкой 4 и поглотительной склянкой 3. Систему замыкают путем подключения микрокомпрессора к реактору 5 и поглотительной склянке 3. Давление в системе регулируют при помощи шприца 2. Скорость пропускания воздуха (3—4 пузырька в секунду) регулируют маховичком микрокомпрессора.

Перед началом работы прибор проверяют на герметичность. Для этого выдвигают поршень шприца в максимальное положение и наблюдают за жидкостью в отводной трубке. Если прибор герметичен, то жидкость при этом в отводной трубке поднимается.

4. ПРОВЕДЕНИЕ ИСПЫТАНИЯ

В химический стакан вместимостью 100 см³ помещают навеску синтетического моющего средства, взятую по п. 3.1, растворяют в 40—50 см³ воды и переносят в реактор, тщательно смывая стакан водой. Затем приливают такой объем воды, чтобы загнутый конец стеклянной трубки находился в растворе. К полученному раствору прибавляют 2—3 капли метилового оранжевого и 40 см³ пропанола-2. В воронку 6 наливают цилиндром 40 см³ разбавленной соляной кислоты (раствор 1 : 5). В поглотительную склянку 3 пипеткой приливают 100 см³ раствора гидроокиси бария, 5 см³ хлороформа, добавляют 2—3 капли фенолфталеина и помещают магнит от мешалки. В приемную склянку 4 наливают цилиндром 40 см³ пропанола-2 и 20 см³ разбавленной соляной кислоты (раствор 1 : 5). Включают магнитную мешалку, микрокомпрессор, создав шприцем небольшое разрежение в системе, приливают малыми порциями соляную кислоту до изменения окраски раствора в реакторе от желтого к розовому. После изменения окраски раствора прибавляют избыток соляной кислоты (3—4 см³). В процессе добавления соляной кислоты при помощи шприца в системе создают небольшое разрежение. Образовавшаяся газовая смесь должна циркулировать в течение 15 мин.

Затем отключают микрокомпрессор, открывают поглотительную склянку 3, включают магнитную мешалку и оттитровывают избыток гидроокиси бария раствором соляной кислоты концентрации $c(\text{HCl}) = 0,1$ моль/дм³ (0,1 н.) в присутствии фенолфталеина.

Титрование следует проводить тотчас же после размыкания системы, чтобы избежать поглощения двуокси углерода из воздуха.

Примечание. При обесцвечивании раствора до окончания проведения испытания определение повторяют, уменьшив массу навески синтетического моющего средства на 1—2 г.

5. ОБРАБОТКА РЕЗУЛЬТАТОВ

Массовую долю карбоната или бикарбоната натрия (X) в процентах вычисляют по формуле

$$X = \frac{(V_2 \cdot 2 K - V_3) \cdot m_2 \cdot 100}{m - m_1}, \quad (2)$$

где V_2 — объем раствора гидроокиси бария, помещенный в поглотительную склянку, см³;

V_3 — объем раствора соляной кислоты, израсходованный на титрование избытка гидроокиси бария, см³;

K — коэффициент поправки раствора гидроокиси бария концентрации $c(1/2 \text{Ba}(\text{OH})_2 \cdot 8\text{H}_2\text{O}) = 0,2$ моль/дм³ (0,2 н.);

m — масса стакана с навеской синтетического моющего средства, г;

m_1 — масса стакана, г;

m_2 — масса карбонатов, соответствующая 1 см³ раствора соляной кислоты концентрации точно 0,1 моль/дм³ (для карбоната натрия — 0,0053 г/см³, для бикарбоната натрия — 0,0042 г/см³).

За результат испытания принимают среднее арифметическое результатов двух параллельных определений, допускаемое расхождение между которыми не должно превышать 0,6%.

Пределы допускаемой суммарной погрешности результата испытания $\pm 0,80\%$ при доверительной вероятности $P=0,95$.

ИНФОРМАЦИОННЫЕ ДАННЫЕ

1. РАЗРАБОТАН И ВНЕСЕН Министерством химической промышленности СССР

ИСПОЛНИТЕЛИ

Е. В. Рыльцев, канд. хим. наук (руководитель темы);
Л. И. Маковецкая, канд. хим. наук; Л. П. Бондаренко;
Г. В. Заднепрная; Н. А. Котенок; Г. И. Ярынич; Г. А. Пуха

2. УТВЕРЖДЕН И ВВЕДЕН В ДЕЙСТВИЕ Постановлением Государственного комитета СССР по стандартам от 23.12.87 № 4837

3. Срок первой проверки 1991 г. Периодичность проверки 5 лет

4. Взамен ГОСТ 22567.9—77

5. ССЫЛОЧНЫЕ НОРМАТИВНО-ТЕХНИЧЕСКИЕ ДОКУМЕНТЫ

Обозначение НТД, на который дана ссылка	Номер пункта, раздела
ГОСТ 1770—74	Разд. 2
ГОСТ 3118—77	Разд. 2
ГОСТ 4107—78	Разд. 2
ГОСТ 4517—75	3.2
ГОСТ 5072—79	Разд. 2
ГОСТ 5850—72	Разд. 2
ГОСТ 6709—72	Разд. 2
ГОСТ 9147—80	Разд. 2
ГОСТ 12026—76	Разд. 2
ГОСТ 20015—74	Разд. 2
ГОСТ 20292—74	Разд. 2
ГОСТ 22567.1—77	Разд. 1
ГОСТ 24104—80	Разд. 2
ГОСТ 25336—82	Разд. 2

Редактор *Т. П. Шашина*
Технический редактор *О. Н. Никитина*
Корректор *Е. А. Богачков^а*

Сдано в наб. 11.01.88 Подп. в печ. 29.02.88 0,5 усл. п. л. 0,5 усл. кр.-отт. 0,41 уч.-изд. л.
Тир 3000 Цена 3 коп

Ордена «Знак Почета» Издательство стандартов, 123840, Москва, ГСП, Новопресненский пер. 3
Тип. «Московский печатник». Москва, Лялин пер., 6. Зак. 1719