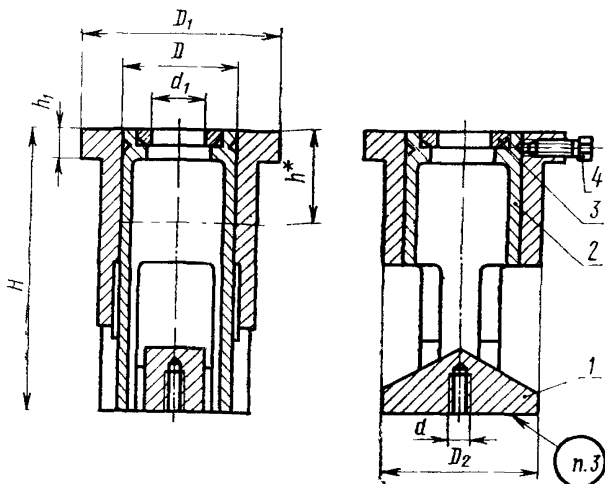


**ДЕРЖАТЕЛИ БУФЕРОВ С ПРОВАЛЬНЫМ ОТВЕРСТИЕМ
ДЛЯ ШТАМПОВ ЛИСТОВОЙ ШТАМПОВКИ****Конструкция и размеры**Buffer holders with body size hole for sheet
stamping dies. Design and dimensions**ГОСТ
22200—83**Взамен
ГОСТ 22200—76

ОКП 39 6330

Постановлением Государственного комитета СССР по стандартам от 25 января
1983 г. № 365 срок введения установлен

с 01.01.84

Несоблюдение стандарта преследуется по закону1. Конструкция и размеры держателей должны соответствовать
указанным на черт. 1 и в табл. 1 и 2.Размеры для справок
* h — рабочий ход

Черт. 1

Таблица 1

Размеры в мм

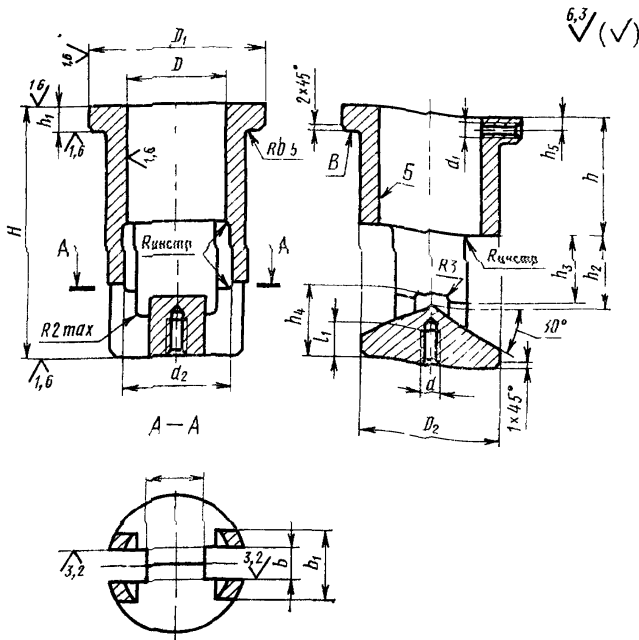
Обозначение держателя	Применяемость	D (поле допуска Н9/19)	D ₁ (поле допуска h9)	D ₂	d	d ₁	H (поле допуска h10)	h	h ₁		Масса, кг, не более
									Номин.	Пред. откл.	
1085-2921		38	70	49	M8	12	105				1,18
1085-2922					M10			40	15	+0,40 +0,20	1,17
1085-2923		45	80	58		20	115				1,66
1085-2924					M12						1,65
1085-2925											4,03
1085-2926		63	110	78	M16	32	160	50			4,01
1085-2927					M20				20		3,97
1085-2928					M16						6,65
1085-2929		80	130	98	M20	45	185			+0,45 +0,25	6,61
1085-2931					M24						6,56
1085-2932					M20						15,54
1085-2933		110	170	138	M24	71	230	63	30		15,49
1085-2934					M30						15,37
1085-2935					M24						38,37
1085-2936		160	240	198	M30	100	295		40	+0,5 +0,3	38,25
1085-2937					M42						37,84

Пример условного обозначения держателя буфера с провальным отверстием размерами $D=38$ мм, $d=M8$:

Держатель 1085-2921 ГОСТ 22200—83

Обозначение держателя	Поз. 1. Корпус Кол. 1	Поз. 2. Выталкиватель Кол. 1	Поз. 3. Заглушка Кол. 1	Поз. 4. Винт по ГОСТ 1483-75 Кол. 1	Поз. 5. Гайка по ГОСТ 916-70 Кол. 1
Обозначения					
1085-2921	1085-2921/001	1085-2921/002	1085-2921/003	M6×30.48.05	M6.6.05
1085-2922	1085-2922/001				
1085-2923	1085-2923/001	1085-2923/002	1085-2923/003		
1085-2924	1085-2924/001				
1085-2925	1085-2925/001	1085-2925/002	1085-2925/003	M8×40.48.05	M8.6.05
1085-2926	1085-2926/001				
1085-2927	1085-2927/001				
1085-2928	1085-2928/001				
1085-2929	1085-2929/001	1085-2928/002	1085-2928/003		
1085-2931	1085-2931/001				
1085-2932	1085-2932/001				
1085-2933	1085-2933/001	1085-2932/002	1085-2932/003		
1085-2934	1085-2934/001				
1085-2935	1085-2935/001				
1085-2936	1085-2936/001				
1085-2937	1085-2937/001	1085-2935/002	1085-2935/003		

2. Технические условия — по ГОСТ 22202—83.
 3. Маркировать: обозначение держателя, обозначение настоящего стандарта и товарный знак предприятия-изготовителя.
 4. Пример применения держателя буфера с провальным отверстием дан в справочном приложении.
 5. Конструкция и размеры корпусов (поз. 1) должны соответствовать указанным на черт. 2 и в табл. 3.



Размеры в мм

Обозначение корпуса	D (поле до-пуска Н9)	D ₁ (поле до-пуска к9)	D ₂	d	d ₁	d ₂	H (поле до-пуска h10)	h	h ₁		h ₂	h ₃	h ₄	h ₅	l	l ₁	b (поле до-пуска H12)	b ₁	Масса, кг, не более
									Номинал.	Прогр. откл.									
1085-2921/001	38	70	49	M8	M6	38,5	105	50	15	+0,40 +0,20	25	25	35	7	20	14	12	25	0,85
1085-2922/001				M10		16	0,85												
1085-2923/001	45	80	58	M12	M8	45,5	115	20	+0,45 +0,25	30	30	40	8	41	25	19	16	30	1,23
1085-2924/001																M16			24
1085-2925/001				M20	M10	64,0	160	60	30	60	60	60	10	52	30	30	20	40	3,03
1085-2926/001	63	110	78	M16												24			3,01
1085-2927/001				M20	M8	81,0	185	70	30	60	60	60	10	52	30	30	25	50	2,97
1085-2928/001				M16												24			4,81
1085-2929/001	80	130	98	M20	M10	111,0	230	75	30	85	70	90	14	74	34	34	35	80	4,77
1085-2931/001				M24												34			4,72
1085-2932/001				M20	M10	161,0	295	85	40	+0,50 +0,30	120	80	135	18	110	30	40	100	11,80
1085-2933/001	110	170	138	M24												34			11,75
1085-2934/001				M30	M10	161,0	295	85	40	+0,50 +0,30	120	80	135	18	110	42	40	100	11,63
1085-2935/001				M24												34			29,04
1085-2936/001	160	240	198	M30	M10	161,0	295	85	40	+0,50 +0,30	120	80	135	18	110	42	40	100	28,92
1085-2937/001				M42												56			28,51

Пример условного обозначения корпуса размера-
ми $D=38$ мм, $d=M8$:

Корпус 1085-2921/001 ГОСТ 22200—83

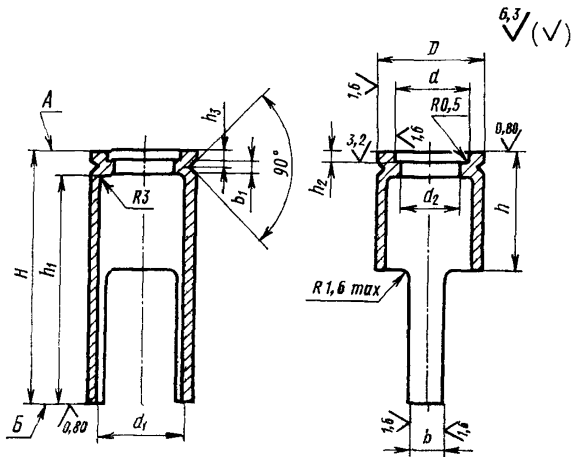
5.1. Материал — сталь марки 40X по ГОСТ 4543—71.

5.2. Твердость — HRC_с 39,5...43,5.

5.3. Допуск перпендикулярности оси отверстия Б относительно поверхности В — по 7-й степени точности по ГОСТ 24643—81.

5.4. Допуск симметричности пазов относительно оси отверстия диаметром D : Т 0,1 мм.

6. Конструкция и размеры выталкивателей (поз. 2) должны соответствовать указанным на черт. 3 и в табл. 4.



Черт. 3

Размеры в мм

Обозначение выталкивателя	D (поле допуска f9)	D_1 (поле допуска h12)	d (поле допу- ска h7)	d_1	d_2	H (поле допу- ска h10)	h	h_1	h_2 (поле допу- ска H9)	h_3	b (поле допу- ска d11)	b_1 (поле допу- ска -0,6)	Масса, кг, не более
1085-2921/002	38	37,8	28	25	16	105	30	89	8	7	12	4	0,26
1085-2923/002	45	44,8	36	32	25	115	35	99			16		0,36
1085-2925/002	63	62,8	50	48	36	160	55	140	10	8	20	6	0,87
1085-2928/002	80	79,8	63	60	50	185	65	160	12	10	25		1,66
1085-2932/002	110	109,8	90	85	77	230	75	198	16	14	36	7	3,39
1085-2935/002	160	159,8	140	120	110	295	85	255		18	40		8,34

Пример условного обозначения выталкивателя размерами $D=38$ мм:

Выталкиватель 1085-2921/002 ГОСТ 22200—83

6.1. Материал — сталь марки 40X по ГОСТ 4543—71.

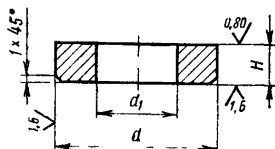
6.2. Твердость — HRC₂ 39,5 . . . 43,5.

6.3. Допуск параллельности поверхности A относительно поверхности B — по 7-й степени точности по ГОСТ 24643—81.

6.4. Допуск симметричности ножек относительно общей оси поверхности — диаметром $D: T 0,08$ мм.

7. Конструкция и размеры заглушек (поз. 3) должны соответствовать указанным на черт. 4 и в табл. 5.

6,3 (✓)



Черт. 4

Таблица 5

Размеры в мм

Обозначение заглушки	d (поле допуска h6)	d_1	H (поле допуска h6)	Масса, кг, не более
1085-2921/003	28	12	8	0,04
1085-2923/003	36	20		0,05
1085-2925/003	50	32	10	0,10
1085-2928/003	63	45	12	0,15
1085-2932/003	90	71	16	0,31
1085-2935/003	140	100		0,95

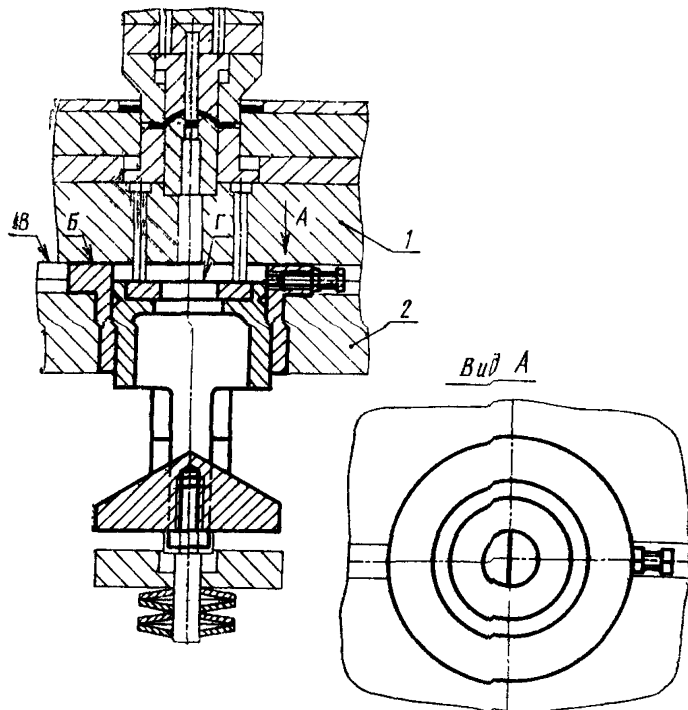
Пример условного обозначения заглушки размером $d=28$ мм:

Заглушка 1085-2921/003 ГОСТ 22200—83

7.1. Материал — сталь марки 45 по ГОСТ 1050—74.

7.2. Твердость — HRC₉ 41,5 . . . 46,5.

Пример применения держателя буфера с провальным отверстием для штампов листовой штамповки



1—нижняя плита штампа; 2—подштамповая плита пресса

Поверхности Б, В, Г при верхнем положении выталкивателя должны быть в одной плоскости.