

**РЕЗИСТОРЫ ПЕРЕМЕННЫЕ НЕПРОВОЛОЧНЫЕ**

**КОРПУСЫ**

**ОСНОВНЫЕ РАЗМЕРЫ**

Издание официальное

## Резисторы переменные непроволочные

## КОРПУСЫ

## Основные размеры

Variable non-wire resistors.  
Bodies. Basic dimensionsГОСТ  
22174—76

Постановлением Государственного комитета стандартов Совета Министров СССР от 27 сентября 1976 г. № 2193 срок введения установлен

с 01.01.78

1. Настоящий стандарт распространяется на переменные непроволочные резисторы и устанавливает габаритные размеры корпусов резисторов.

Стандарт не распространяется на резисторы производственно-технического назначения и народного потребления типа многоэлементных резисторов и резисторов, имеющих в одном корпусе несколько резистивных элементов.

(Измененная редакция, Изм. № 2).

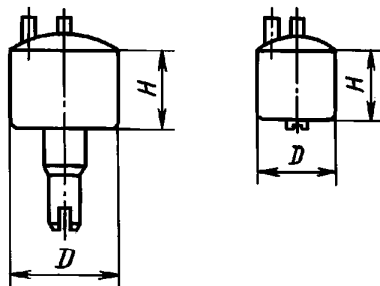
2. Габаритные размеры на чертежах указаны без учета элементов крепления, фиксации, выводов. Элементы крепления, фиксации, выводы указывают в технической документации, утвержденной в установленном порядке на резисторы конкретных типов.

3. Общий вид корпусов и характер подвижной системы резисторов должны соответствовать указанным на черт. 1—6. Габаритные размеры корпусов должны быть в пределах, установленных в табл. 1, 2.

Для резисторов производственно-технического назначения и народного потребления при отсутствии соответствующих размеров в табл. 1 и 2 допускается габаритные размеры корпусов устанавливать по ряду *Ra* 20 ГОСТ 6636.

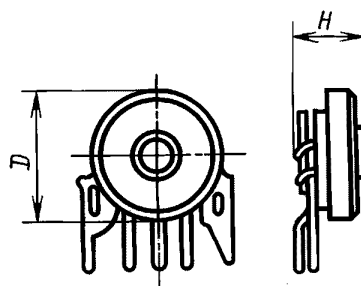
Допускается прямоугольная форма корпуса (черт. 1) в пределах габаритных размеров.

Цилиндрический корпус с круговым перемещением подвижной системы резистора



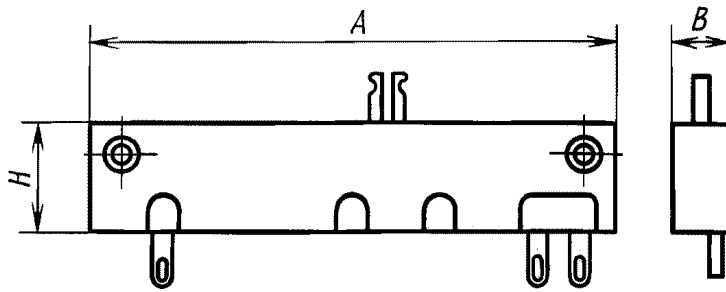
Черт. 1

Дисковый корпус с круговым перемещением подвижной системы резистора



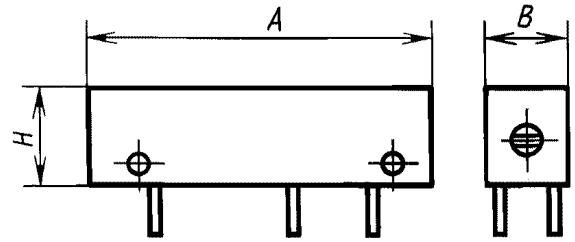
Черт. 2

Прямоугольный корпус с поступательным перемещением подвижной системы резистора



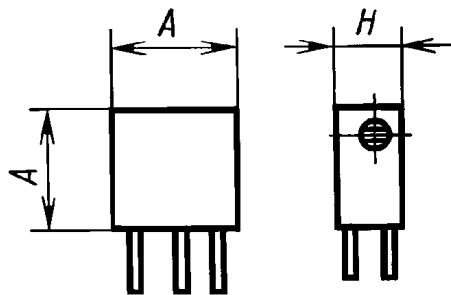
Черт. 3

Прямоугольный корпус с поступательным перемещением подвижной системы резистора с помощью передаточного винтового механизма



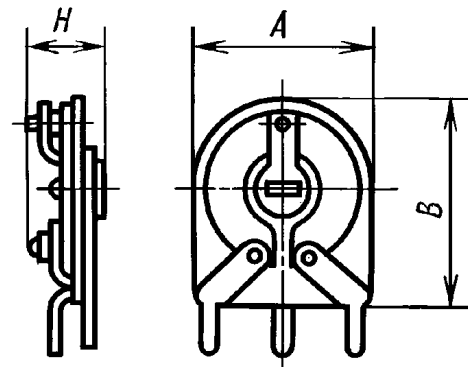
Черт. 4

Квадратный корпус с круговым перемещением подвижной системы резистора



Черт. 5

Фигурный корпус с круговым перемещением подвижной системы резистора



Черт. 6

Размеры, мм

Таблица 1

Общий вид корпуса	Номинальная мощность рассеяния, $P_n$ , Вт	$D$	Предельное отклонение		$H$	Предельное отклонение		
			для металлических корпусов	для неметаллических корпусов		для металлических корпусов	для неметаллических корпусов	
Черт. 1	0,05	2,5	$\pm 0,200$	$\pm 0,300$	2,5	$\pm 0,200$	$\pm 0,300$	
		3,0*	$\pm 0,300^*$			$\pm 0,300^*$		
		5,0*	$\pm 0,375$		4,0	$\pm 0,375$		
		6,3*	$\pm 0,450$		5,0	$\pm 0,375$		
					6,3	$\pm 0,450$		
	0,05* 0,125 0,25	5,0*	$\pm 0,375$		4,0	$\pm 0,375$		
			5,6	$\pm 0,240$ $\pm 0,375^*$	$\pm 0,375$	5,0*	$\pm 0,240$ $\pm 0,375^*$	$\pm 0,375$
			6,3*	$\pm 0,450$		4,0	$\pm 0,375$	
						5,0	$\pm 0,375$	
						6,3	$\pm 0,450$	
		8,0*	$\pm 0,450$		5,0	$\pm 0,375$		
					6,3	$\pm 0,450$		
		$\pm 0,450$		8,0	$\pm 0,450$			

## Размеры, мм

Общий вид корпуса	Номинальная мощность рассеяния, $P_n$ , Вт	$D$	Предельное отклонение		$H$	Предельное отклонение			
			для металлических корпусов	для неметаллических корпусов		для металлических корпусов	для неметаллических корпусов		
Черт. 1	0,05* 0,125 0,25	10,0	$\pm 0,290$ $\pm 0,450^*$	$\pm 0,450$	5,0*	$\pm 0,375$			
					6,3 8,0 10,0	$\pm 0,290$ $\pm 0,450^*$	$\pm 0,450$		
					12,0*	$\pm 0,350$ $\pm 0,550^*$	$\pm 0,550$		
		12,0*	$\pm 0,550$		5,0	$\pm 0,350$			
					6,3 8,0 10,0	$\pm 0,450$			
					12,0 14,0 16,0	$\pm 0,550$			
	0,5	5,0*	$\pm 0,375$		4,0 5,0	$\pm 0,375$			
					5,6	$\pm 0,240$ $\pm 0,375^*$	$\pm 0,375$	$\pm 0,240$ $\pm 0,375^*$	$\pm 0,375$
		6,3	$\pm 0,450$		3,6 4,0* 5,0*	$\pm 0,375$			
					6,3*	$\pm 0,450$			
					5,0	$\pm 0,375$			
		8,0*	$\pm 0,450$		6,3 8,0	$\pm 0,450$			
		10,0			$\pm 0,290$ $\pm 0,450^*$		$\pm 0,450$		5,0*
			6,3 8,0 10,0	$\pm 0,290$ $\pm 0,450$					$\pm 0,450$
			12,0*	$\pm 0,550$					
			12,0	$\pm 0,350$ $\pm 0,550^*$					$\pm 0,550$
		6,3 8,0* 10,0				$\pm 0,290$ $\pm 0,450^*$	$\pm 0,450$		
		12,0* 14,0 16,0*				$\pm 0,350$ $\pm 0,550^*$	$\pm 0,550$		
	0,25 0,5	11,0*	$\pm 0,550$		7,1 9,0	$\pm 0,450$			
		16,0*	$\pm 0,550$		8,0 10,0	$\pm 0,450$			
					12,0 14,0 16,0 18,0	$\pm 0,550$			
	1,0	5,0* 5,6*	$\pm 0,375$		4,0 5,0	$\pm 0,375$			
		6,3*			$\pm 0,450$		6,3	$\pm 0,450$	
		8,0*	$\pm 0,450$				5,0	$\pm 0,375$	
6,3 8,0					$\pm 0,450$				

## Размеры, мм

Общий вид корпуса	Номинальная мощность рассеяния, $P_n$ , Вт	$D$	Предельное отклонение		$H$	Предельное отклонение		
			для металлических корпусов	для неметаллических корпусов		для металлических корпусов	для неметаллических корпусов	
Черт. 1	1,0	10,0	$\pm 0,290$ $\pm 0,450^*$	$\pm 0,450$	5,0*	$\pm 0,375$		
					6,3 8,0 10,0	$\pm 0,290$ $\pm 0,450^*$	$\pm 0,450$	
					12,0*	$\pm 0,550$		
		12,0*	$\pm 0,550$		5,0	$\pm 0,375$		
					6,3 8,0 10,0	$\pm 0,450$		
					12,0 14,0 16,0	$\pm 0,550$		
		16,0	$\pm 0,350$ $\pm 0,550^*$	$\pm 0,550$	8,0 10,0	$\pm 0,290$ $\pm 0,450^*$	$\pm 0,450$	
					12,0* 14,0* 16,0 18,0*	$\pm 0,350$ $\pm 0,550^*$	$\pm 0,550$	
		0,25 0,5 1,0	20,0*	$\pm 0,650$		8,0 10,0	$\pm 0,450$	
						12,0 14,0 16,0 18,0	$\pm 0,550$	
						20,0	$\pm 0,650$	
	0,25 0,5 1,0	25,0*	$\pm 0,650$		12,0 16,0	$\pm 0,550$		
					20,0 25,0 28,0	$\pm 0,650$		
	2,0	16,0	$\pm 0,350$ $\pm 0,550^*$	$\pm 0,550$	8,0 10,0*	$\pm 0,290$ $\pm 0,450^*$	$\pm 0,450$	
					12,0 16,0 18,0*	$\pm 0,350$ $\pm 0,550^*$	$\pm 0,550$	
20,0		$\pm 0,420$ $\pm 0,650^*$	$\pm 0,650$	8,0* 10,0*	$\pm 0,450$			
				12,0* 16,0* 18,0	$\pm 0,350$ $\pm 0,550^*$	$\pm 0,550$		
				20,0*	$\pm 0,650$			
0,5 1,0 2,0	25,0*	$\pm 0,650$		16,0	$\pm 0,550$			
	32,0*	$\pm 0,800$		20,0 25,0 28,0	$\pm 0,650$			

## Размеры, мм

Общий вид корпуса	Номинальная мощность рассеяния, $P_n$ , Вт	$D$	Предельное отклонение		$H$	Предельное отклонение	
			для металлических корпусов	для неметаллических корпусов		для металлических корпусов	для неметаллических корпусов
Черт. 1	3,0	20,0	$\pm 0,420$ $\pm 0,650^*$	$\pm 0,650$	10,0*	$\pm 0,450$	
					12,0* 16,0 18,0*	$\pm 0,350$ $\pm 0,550^*$	$\pm 0,550$
					20,0*	$\pm 0,650$	
		25,0			16,0* 18,0	$\pm 0,350$ $\pm 0,550^*$	$\pm 0,550$
					20,0* 25,0*	$\pm 0,650$	
					32,0*	$\pm 0,800$	
					20,0 25,0 32,0	$\pm 0,650$ $\pm 0,800$	
Черт. 2*	0,05 0,125 0,25 0,5	6,3 8,0 10,0	$\pm 0,450$		3,2 4,0 5,0	$\pm 0,375$	
		12,0 14,0 16,0 18,0	$\pm 0,550$		5,0 6,3 8,0	$\pm 0,450$	
		20,0 22,0	$\pm 0,650$		10,0		

\* Для резисторов производственно-технического назначения и народного потребления.

## Примечания:

1. Допускается разрабатывать резисторы большей номинальной мощности рассеяния в корпусах резисторов с меньшей номинальной мощностью рассеяния.
2. Для резисторов с нелинейными функциональными характеристиками и габаритными размерами по табл. 1 допускается устанавливать ближайшее меньшее значение номинальной мощности рассеяния.

Таблица 2

Общий вид корпуса	Номинальная мощность рассеяния, $P_n$ , Вт	$A$	Предельное отклонение		$B$	Предельное отклонение		$H$	Предельное отклонение	
			для металлических корпусов	для неметаллических корпусов		для металлических корпусов	для неметаллических корпусов		для металлических корпусов	для неметаллических корпусов
Черт. 3*	0,05 0,125 0,25 0,5	34,0 40,0 45,0 50,0	$\pm 0,800$		8,0 10,0	$\pm 0,450$		8,0 10,0	$\pm 0,450$	
		56,0 63,0 71,0 80,0	$\pm 0,950$		12,0 16,0	$\pm 0,550$		12,0 16,0	$\pm 0,550$	
		90,0	$\pm 1,110$					18,0		
Черт. 4	0,125* 0,25	12,0	$\pm 0,350$ $\pm 0,550^*$	$\pm 0,550$	2,5	$\pm 0,200$ $\pm 0,300^*$	$\pm 0,300$	4,0	$\pm 0,240$ $\pm 0,375^*$	$\pm 0,375$

Общий вид корпуса	Номинальная мощность рассеяния, $P_{\text{н}}$ , Вт	А	Предельное отклонение		В	Предельное отклонение		Н	Предельное отклонение		
			для металлических корпусов	для неметаллических корпусов		для металлических корпусов	для неметаллических корпусов		для металлических корпусов	для неметаллических корпусов	
Черт. 4	0,125 0,25	7,1*	±0,450		6,3*	±0,450		9,0*	±0,450		
	0,25* 0,5	18,0	±0,350* ±0,550*	±0,550	4,0	±0,240* ±0,375*	±0,375	6,3	±0,290 ±0,450*	±0,450	
					6,3*	±0,450					
	0,25* 0,5* 1,0	25,0 28,0*	±0,420 ±0,650*	±0,650	6,3*	7,1	±0,290 ±0,450*	±0,450	7,1 8,0*	±0,290	±0,450
		32,0 36,0*			±0,500				12,0		
	0,5* 1,0* 2,0	36,0	±0,800*	±0,800		12,0	±0,350 ±0,550*	±0,550		8,0	±0,450*
	0,125 0,25 0,5 1,0	40,0*	±0,800		15,0	±0,550		11,0	±0,550		
		56,0*	±0,950			18,0					
Черт. 5	0,125* 0,25	6,3	±0,290	±0,450	—	—	—	4,0	±0,240 ±0,375	±0,375*	
	0,25* 0,5		10,0					±0,450*			5,0
	0,5* 1,0	13,0	±0,350	±0,550				5,6	±0,290	±0,450*	±0,450
	0,5* 1,0* 2,0							18,0			
Черт. 6	0,01* 0,125	3,6 4,5	±0,375		3,6 4,5	±0,375		1,5	±0,300		
	0,125* 0,25 0,5*	3,6* 4,5	±0,450	±0,550	3,6* 4,5	±0,450	±0,550	2,5*	±0,375		
		6,3*			6,3*			4,0*	±0,300		
		10,0* 14,0* 16,0*	±0,550	±0,550	10,0	±0,550	±0,550	2,0	±0,375		
		18,0*			12,0 16,0			3,6 4,0 5,0	±0,450		
					20,0			±0,650	5,0 6,3 7,1	±0,375	
							5,0 6,3 7,1	±0,450			

Продолжение табл. 2

Общий вид корпуса	Номинальная мощность рассеяния, $P_n$ , Вт	A	Предельное отклонение		B	Предельное отклонение		H	Предельное отклонение		
			для металл-лических корпусов	для неметаллических корпусов		для металл-лических корпусов	для неметаллических корпусов		для металл-лических корпусов	для неметаллических корпусов	
Черт. 6	0,25 0,5 1,0	20,0*	±0,650		20,0 22,0	±0,650		5,6	±0,375		
		25,0*			25,0			6,3 8,0 10,0	±0,450		
					28,0*			28,0 32,0	±0,800	12,0	±0,550

\* Для резисторов производственно-технического назначения и народного потребления.

Примечания:

1. Допускается разрабатывать резисторы большей номинальной мощности рассеяния в корпусах резисторов с меньшей номинальной мощностью рассеяния.
2. Для резисторов с нелинейными функциональными характеристиками и габаритными размерами по табл. 1 допускается устанавливать ближайшее меньшее значение номинальной мощности рассеяния.

(Измененная редакция, Изм. № 1, 2).

4. (Исключен, Изм. № 1).

**ПРИЛОЖЕНИЕ**  
Справочное

Размеры корпусов серийно выпускаемых переменных непроволочных резисторов производственно-технического назначения и народного потребления, не рекомендуемые для применения в новых разработках резисторов, указаны в табл. 3 и 4.

Таблица 3

Общий вид корпуса	D, мм	H, мм	Общий вид корпуса	D, мм	H, мм
Черт. 1	6,6	4,1	Черт. 1	25,0	13,7; 24,8
	11,0	7,4		26,0	16,0
	11,7 11,3	12,0; 14; 8,0		28,0	7,0; 9,0; 16,0; 18,0
	12,0	12,3; 13,0; 14,0		28,5	19,3
	12,8	12,0		29,0	15,0; 25,0
	13,0	7,4		32,0	7,0; 9,0
	15,0	17,0	Черт. 2	6,5	3,5
	16,0	9,3; 14,5; 15,0; 15,9; 14,1; 17,5; 18,5		8,0	3,0; 4,4
	16,5	7,4; 15,0; 12,9		14,0	7,5
	20,0	11,7		22,0	9,2
	21,0	12,0; 18,0		32,0	10,0
	22,0	12,0			



Таблица 4

Общий вид корпуса	A, мм	B, мм	H, мм	Общий вид корпуса	A, мм	B, мм	H, мм	
Черт. 3	45,0	9,0 11,5	8,0 11,0 18,0	Черт. 6	10,0	12,4	4,4	
	50,0				10,0	10,6	3,5	
	53,0				14,0	12,0	4,0	
	69,0					16,0	4,1 5,0	
86,0	Черт. 4	19,0	7,0		5,5	12,2	10,0	4,4
Черт. 5		28,0	6,0		8,0	12,4	4,8	
		33,0	8,8		10,0	15,5	16,5	2,0 7,0 8,2
		35,0	6,5		8,5			
		38,0	15,0		10,0			
		43,0	5,6		8,6	16,0	17,5	6,3
Черт. 5	7,5	9,0	6,5		16,5	15,5	2,0	
	13,0	—	5,7		18,0	20,0	4,5 5,2	
Черт. 6	3,6	4,5	1,55		18,5	22,0	8,2	
	6,8	9,8	6,1		20,0	22,0 23,0	4,0 5,4	
	9,5	11,0 12,0	2,8 3,6 4,0 4,2 7,0				26,5	28,65
			28,0		32,0	10,5 11,3		
			28,5	30,65	8,0			
	10,0	12,0	4,8					

ПРИЛОЖЕНИЕ. (Введено дополнительно, Изм. № 2).

**ИНФОРМАЦИОННЫЕ ДАННЫЕ**

- 1. УТВЕРЖДЕН И ВВЕДЕН В ДЕЙСТВИЕ** Постановлением Государственного комитета СССР по стандартам от 27.09.76 № 2193
- 2. Срок проверки 1992 г., периодичность проверки 5 лет**
- 3. ВВЕДЕН ВПЕРВЫЕ**
- 4. ССЫЛОЧНЫЕ НОРМАТИВНО-ТЕХНИЧЕСКИЕ ДОКУМЕНТЫ**

Обозначение НТД, на который дана ссылка	Номер пункта
ГОСТ 6636—69	3

- 5. Постановлением Госстандарта от 31.12.82 № 5363 снято ограничение срока действия**
- 6. ИЗДАНИЕ (март 2001 г.) с Изменениями № 1, 2, утвержденными в апреле 1983 г., ноябре 1987 г. (ИУС 8—83, 2—88)**

Редактор *М.И. Максимова*  
Технический редактор *В.Н. Прусакова*  
Корректор *В.Е. Нестерова*  
Компьютерная верстка *Л.А. Круговой*

Изд. лиц. № 02354 от 14.07.2000. Сдано в набор 13.02.2001. Подписано в печать 12.03.2001. Усл. печ. л. 1,40.  
Уч.-изд. л. 1,00. Тираж 165 экз. С 498. Зак. 268.

---

ИПК Издательство стандартов, 107076, Москва, Колодезный пер., 14.  
Набрано в Издательстве на ПЭВМ  
Филиал ИПК Издательство стандартов — тип. “Московский печатник”, 103062, Москва, Лялин пер., 6.  
Плр № 080102