

**ВТУЛКИ НАПРАВЛЯЮЩИЕ УКРОЧЕННЫЕ
ПРЕСС-ФОРМ
ДЛЯ ЛИТЯ ТЕРМОПЛАСТОВ ПОД ДАВЛЕНИЕМ**

Конструкция и размеры

Short guide bushings of injection moulds.
Design and dimensions

**ГОСТ
22074-76***

ОКП 39 6370

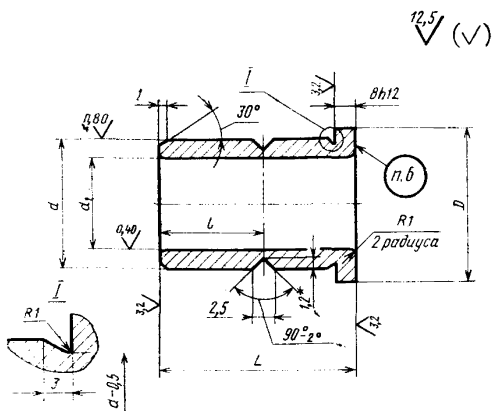
Постановлением Государственного комитета стандартов Совета Министров СССР от 25 августа 1976 г. № 2010 срок введения установлен

с 01.07.77

Проверен в 1982 г.

Несоблюдение стандарта преследуется по закону

1. Конструкция и размеры укороченных направляющих втулок должны соответствовать указанным на чертеже и в таблице.



* Размер для справок.

Издание официальное

Перепечатка воспрещена

★

* Переиздание (октябрь 1986 г.) с Изменениями № 1, 2, утвержденными в мае 1982 г., декабре 1985 г. (ИУС № 9-82, 4-86).

Размеры, мм

Обозначение втулки	Применяе- мость	L (пред. откл. по b12)	D	d (пред. откл. по p6)	d ₁ (пред. откл. по H7)	t	Масса, кг, не более
0602-0401		25	25	20	12	12,5	0,050
0602-0402		36				18,0	0,067
0602-0403		25	32	25	16	12,5	0,076
0602-0404		36				18,0	0,089
0602-0405		25	40	32	20	12,5	0,124
0602-0406		36				18,0	0,166
0602-0407			48	40	28		0,214
0602-0408		45				22,5	0,259
0602-0409		36	60	50	36	18,0	0,319
0602-0411		45				22,5	0,386

Пример условного обозначения укороченной направляющей втулки размерами: $L=25$ мм, $d=20$ мм:

Втулка 0602-0401 ГОСТ 22074—76

(Измененная редакция, Изм. № 1, 2).

2. Материал — сталь марки 20 по ГОСТ 1050—74.
3. Цементировать на глубину 0,6... 0,8 мм, 56... 61 HRC₃.
4. Неуказанные предельные отклонения размеров: отверстий — по H14, валов — по h14, прочих — по $\pm \frac{IT14}{2}$.

3—4. (Измененная редакция, Изм. № 1).

5. Технические условия — по ГОСТ 22082—76.
6. Маркировать: обозначение укороченной направляющей втулки и товарный знак предприятия-изготовителя.