

**ПЛИТЫ-ЗАГОТОВКИ КРЕПЛЕНИЯ ПРЕСС-ФОРМ  
ДЛЯ ЛИТЬЯ ТЕРМОПЛАСТОВ ПОД ДАВЛЕНИЕМ**

**Конструкция и размеры**

Clamping plate-blanks of injection moulds.  
Design and dimensions

**ГОСТ  
22066-76\***

Взамен  
МН 5155-63—  
МН 5158-63 в части  
неподвижных фланцев

ОКП 39 6370

Постановлением Государственного комитета стандартов Совета Министров СССР  
от 25 августа 1976 г. № 2010 срок введения установлен  
Проверен в 1982 г. с 01.07.77

Несоблюдение стандарта преследуется по закону

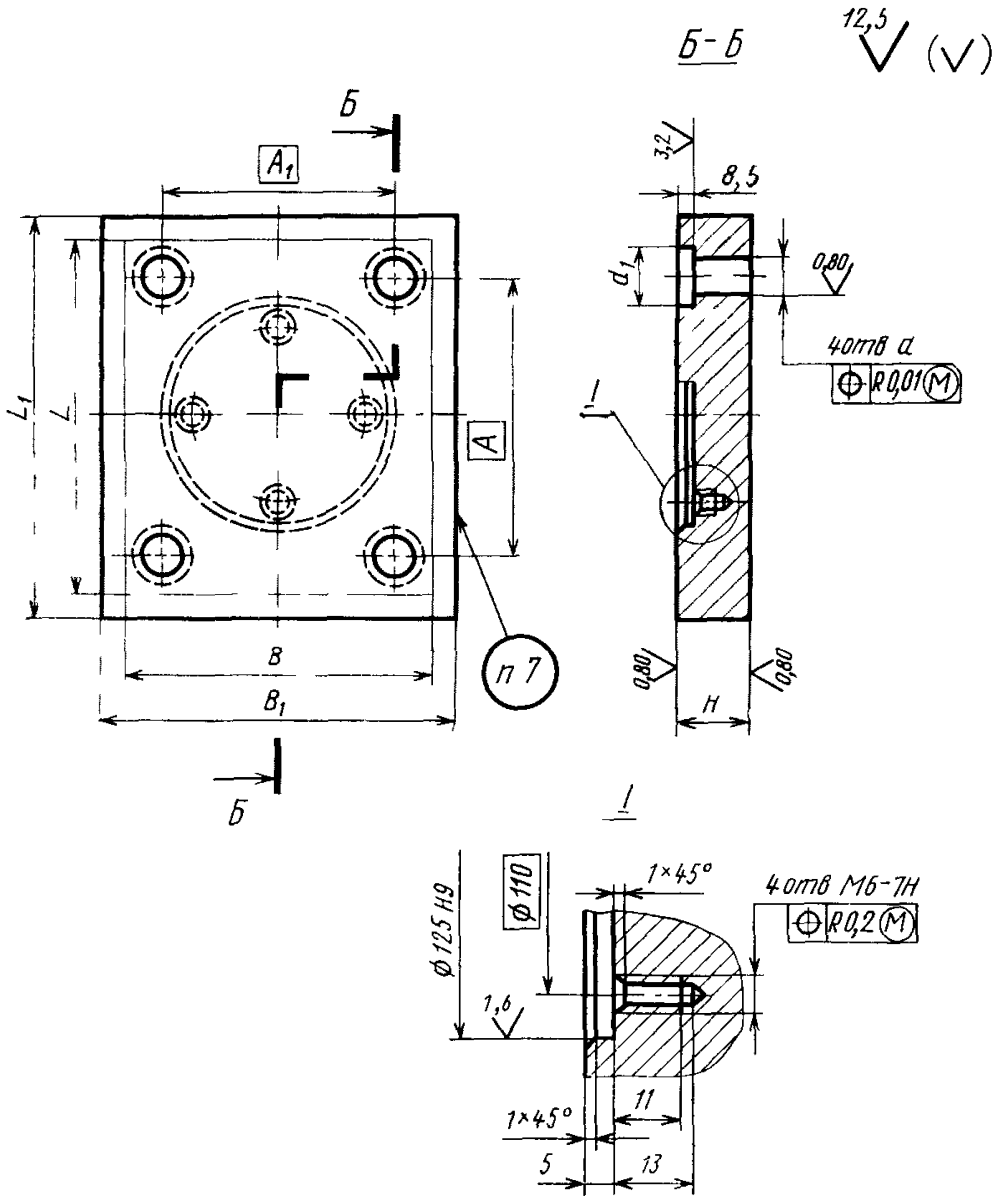
1. Конструкция и размеры плит-заготовок крепления должны соответствовать указанным на чертеже и в таблице.  
(Измененная редакция, Изм. № 1, 2).
2. Материал — сталь марки 45 по ГОСТ 1050—74.
3. Твердость — 32 . . . 36,5 HRC<sub>с</sub>.
4. Неуказанные предельные отклонения размеров: отверстий— по Н14, валов — по h14, прочих — по  $\pm \frac{IT14}{2}$ .
5. Резьба — по ГОСТ 9150—81 и ГОСТ 24705—81. Поле допуска — по ГОСТ 16093—81.
- 3—5. (Измененная редакция, Изм. № 1).
6. Технические условия — по ГОСТ 22082—76.
7. Маркировать: обозначение плиты-заготовки крепления и товарный знак предприятия-изготовителя.

Издание официальное

Перепечатка воспрещена

★

\* Переиздание (октябрь 1986 г.) с Изменениями № 1, 2,  
утвержденными в мае 1982 г., декабре 1985 г. (ИУС № 9—82, 4—86).



## Размеры, мм

Обозначение плиты-заготовки	Приме- няемость	Размеры плит- заготовок по ГОСТ 22066—76		$L_1$	$B_1$	$H$ (пред. откл. по $h_6$ )	$A$	$A_1$	$d$ (пред. откл. по $H_7$ )	$d_1$	Масса, кг. не более
		$L$	$B$								
0602-0251		160	125	200	220	25	125	95	20	26	7,80
0602-0252			160								
0602-0253		180	140	200	300	25	140	105	25	34	10,92
0602-0254			180								
0602-0255		200	160	220	300	25	160	120	32	42	10,73
0602-0256			200								
0602-0257		220	180	220	320	36	180	140	40	50	11,88
0602-0258			220								
0602-0259		250	200	250	450	45	200	150	50	63	13,38
0602-0261			250								
0602-0262		280	220	280	450	45	220	170	50	63	15,57
0602-0263			280								
0602-0264		320	250	320	450	45	250	190	50	63	26,82
0602-0265			320								
0602-0266		360	280	360	450	45	280	210	50	63	43,37
0602-0267			360								
0602-0268		400	320	400	600	45	320	240	50	63	50,73
0602-0269			400								
0602-0271		450	360	450	600	45	360	270	50	63	68,39
0602-0272			450								
0602-0273		500	400	500	600	45	400	300	50	63	93,94
0602-0274			500								

Пример условного обозначения плиты-заготовки  
крепления размерами  $L_1=200$  мм,  $A_1=95$  мм:

*Плита-заготовка 0602—0251 ГОСТ 22066—76*