

**ПРЕСС-ФОРМЫ-ЗАГОТОВКИ С ПЛИТОЙ СЪЕМА  
И ПЛИТОЙ ВЫТАЛКИВАТЕЛЕЙ  
ДЛЯ ЛИТЬЯ ТЕРМОПЛАСТОВ ПОД ДАВЛЕНИЕМ****ГОСТ  
22064—76\*****Конструкция и размеры**

Injection mould bases with take-off and ejector  
plate.  
Design and dimensions

Взамен  
МН 5159—63,  
МН 5160—63 в части  
конструкции форм

ОКП 39 6370

Постановлением Государственного комитета стандартов Совета Министров СССР от 25 августа 1976 г. № 2010 срок введения установлен  
Проверен в 1982 г.

с 01.07.77

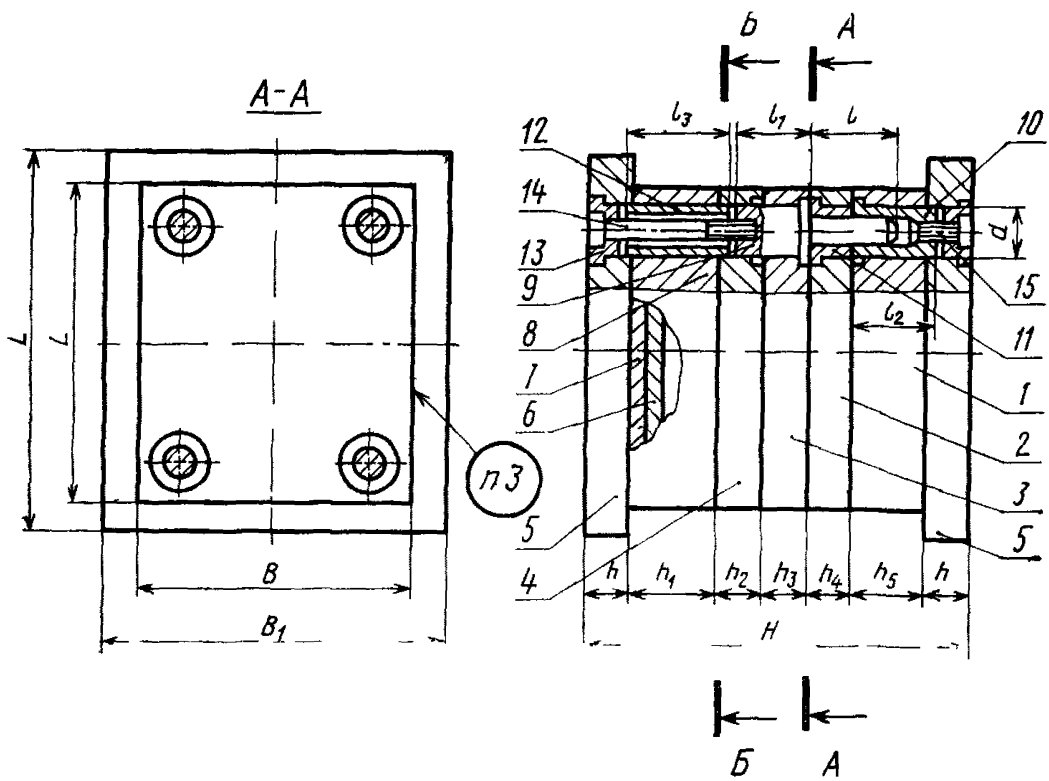
**Несоблюдение стандарта преследуется по закону**

1. Конструкция и размеры пресс-форм-заготовок с плитой съема и плитой выталкивателей должны соответствовать указанным на чертеже и в табл. 1 и 2.  
(Измененная редакция, Изм. № 1, 2).
2. Технические условия — по ГОСТ 22082—76.
3. Маркировать: обозначение пресс-формы-заготовки и товарный знак предприятия-изготовителя.

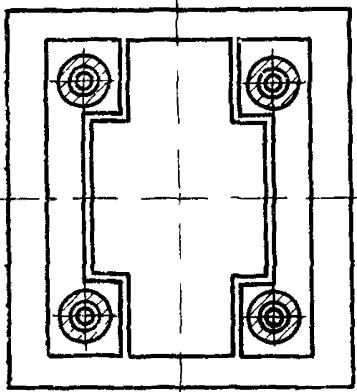
**Издание официальное****Перепечатка воспрещена**

★

\* Переиздание (октябрь 1986 г.) с Изменениями № 1, 2,  
утвержденными в мае 1982 г., декабре 1985 г. (ИУС № 9—82. 4—86).



Б-Б



\* Размеры для справок.

Таблица 1

## Размеры, мм

Обозначение пресс-формы- заготовки	Применение- мост	L	L <sub>1</sub>	B	B <sub>1</sub>	H	h	h <sub>1</sub>	h <sub>2</sub>	h <sub>3</sub>	h <sub>4</sub>	h <sub>5</sub>	d	l	l <sub>1</sub>	l <sub>2</sub>	l <sub>3</sub>	Масса, кг, не более
0606-1551						200		50			25	25		40		30	45	34,4
0606-1552				125		211					36			50	60			36,1
0606-1553						221		60			25	36				40	55	36,5
0606-1554						232					36			60				38,2
0606-1555		160				240		70			25	45			70	50		38,4
0606-1556						200		50				25		40		30	45	41,2
0606-1557				160		211					36			50	60			43,4
0606-1558					220	221		60	25	25	25	36	20			40	55	43,8
0606-1559			200			232		70			36			60	70	50		46,0
0606-1561						240					25	45						46,1
0606-1562						200		50			25	25		40		30	45	39,8
0606-1563						211					36			50	60			41,9
0606-1564		180		140		221		60			25	36				40	55	42,5
0606-1565						232					36			50				44,7
0606-1566						240		70				45			70	50		44,9
0606-1567				180	300	200		50			25	25		40	60	30	45	51,3

Продолжение табл. 1

## Размеры, мм

Обозначение пресс-формы- заготовки	Применяе мость	L	L <sub>1</sub>	B	B <sub>1</sub>	H	h	h <sub>1</sub>	h <sub>2</sub>	h <sub>3</sub>	h <sub>4</sub>	h <sub>5</sub>	d	l	l <sub>1</sub>	l <sub>2</sub>	l <sub>3</sub>	Масса, кг, не более
0606-1568						211		50			36	25		50	60	30	45	55,6
0606-1569		180		180		221		60			25	36	20			40	55	56,2
0606-1571						232		70			36	45		60	70	50		59,0
0606-1572						240					25							59,1
0606-1573						200		50			36	25		40		30	65	52,8
0606-1574						211					36			50				55,5
0606-1575			200	160		221		60			25	36				40	75	56,3
0606-1576						232					36							58,9
0606-1577		200			300	240	25	70	25	25	25	45		60		50		59,1
0606-1578						200		50			36	25	25	40		30	65	60,6
0606-1579						211					36			50	40			64,4
0606-1581				200		221		60			25	36				40	75	64,8
0606-1582						232					36			60				68,2
0606-1583						240		70			25	45				50		68,1
0606-1584						200					25			40				62,7
0606-1585		220	220	180		211		50			36	25		50		30		66,0

Продолжение табл. 1

Размеры, мм

Обозначение пресс-формы заготовки	Применение мосты	L	L <sub>1</sub>	B	B <sub>1</sub>	H	h	h <sub>1</sub>	h <sub>2</sub>	h <sub>3</sub>	h <sub>4</sub>	h <sub>5</sub>	d	l	l <sub>1</sub>	l <sub>2</sub>	l <sub>3</sub>	Масса, кг, не более
0606-1586								60		36	25	36		50		40	75	66,8
0606-1587			180							36	36			60				70,2
0606-1588								70		45	25					50		70,3
0606-1589								50	25	25	36		25	40	40	30	65	77,2
0606-1591		220									25			50				81,3
0606-1592			220		300			60		25	36					40	75	82,1
0606-1593								70		45	36			60		50	65	86,2
0606-1594							25		25		25							
0606-1595								60		36	36			50		40	75	87,0
0606-1596											25			60				91,2
0606-1597			200					70		45	36					50	85	91,7
0606-1598										36	36			70		60		96,0
0606-1599		250						80	36	56	25		32		50		95	97,2
0606-1601										36	36			80				101,5
0606-1602										25	25			50				115,1
0606-1603		320	250		330			60		36	36			60	40		75	120,5

Продолжение табл. 1

## Размеры, мм

Обозначение пресс-формы заготовки	Применя- мость	L	L <sub>1</sub>	B	B <sub>1</sub>	H	h	h <sub>1</sub>	h <sub>2</sub>	h <sub>3</sub>	h <sub>4</sub>	h <sub>5</sub>	d	l	l <sub>1</sub>	l <sub>2</sub>	l <sub>3</sub>	Масса, кг, не более
0606-1604						251		70			25	45		60		50	85	120,7
0606-1605		250	320	250		262					36			70				126,1
0606-1606						272		80			25	56		80		60	95	127,4
0606-1607						283					36			50		40	75	132,7
0606-1608					320	232		60			25	36		60				103,3
0606-1609						243					36			60				108,5
0606-1611						251		70			25	45				50	85	109,0
0606-1612						262					36							114,3
0606-1613						272	25	80	25	36	25	56	32	70	50	60	95	115,6
0606-1614		280				283					36			80				120,9
0606-1615						232		60			25	36		50		40	75	172,0
0606-1616						243					36			60				178,7
0606-1617						251		70			25	45				50	85	178,9
0606-1618					450	262					36			70				185,6
0506-1619						272					25							187,0
0606-1621						283		80			36	56		80		60	95	193,7

Продолжение табл. 1

## Размеры, мм

Обозначение пресс-форма- заготовки	Применяе- мость	L	L <sub>1</sub>	B	B <sub>1</sub>	H	h	h <sub>1</sub>	h <sub>2</sub>	h <sub>3</sub>	h <sub>4</sub>	h <sub>5</sub>	d	i	l <sub>1</sub>	l <sub>2</sub>	l <sub>3</sub>	Масса кг, не более
0606-1622						232			60		25	36		50				
0606-1623						243					36			60				144,0
0606-1624		320	250			251		70			25	45						144,6
0606-1625						262					36			70				151,5
0606-1626						272		80			25	56						153,3
0606-1627						283	25			25	36		32	80				160,2
0606-1628		320				232		60			25	36		50				185,3
0606-1629						243					36			60	50			194,1
0606-1631				320	450	251		70			25	45						194,4
0606-1632						262					36			70				203,2
0606-1633						272					25	56						204,9
0606-1634						283		80			36			80				213,7
0606-1635						314								70				234,7
0606-1636						323					45							241,8
0606-1637		360	280			335	36	90		36	45		40	80				245,7
0606-1638						344					45			90				252,8

Продолжение табл. 1

Размеры, мм

Обозначение пресс-формы- заготовки	Применяе- мость	L	L <sub>1</sub>	B	B <sub>1</sub>	H	h	h <sub>1</sub>	h <sub>2</sub>	h <sub>3</sub>	h <sub>4</sub>	h <sub>5</sub>	d	l	l <sub>1</sub>	l <sub>2</sub>	l <sub>3</sub>	Масса, кг, не более
0606-1639			360	280		374		110			36			90	70	80	130	265,5
0606-1641						383					45			100				272,6
0606-1642						314		80			36			70		55	120	320,0
0606-1643		360				323					45			80	50			329,1
0606-1644			450	360		335		90			36					65		333,5
0606-1645						344					45			90			130	342,6
0606-1646					450	374		110			36			100	70	80		357,6
0606-1647						383	36				45		40					366,6
0606-1648						314		80			36			70		55	120	301,8
0606-1649						323					45			80	50			310,8
0606-1651			400	320		355		90			36					65		315,9
0606-1652		400				344					45			90			130	324,9
0606-1653						374		110			36				70	80		341,1
0606-1654						383					45			100				350,1
0606-1655		600	400			314		80			36			70				460,3
0606-1656				600	600	323					45			80	50	55	120	471,6



Продолжение табл. 1

## Размеры, мм

Обозначение пресс-форма- заготовки	Применяе- мость	L	L <sub>1</sub>	B	B <sub>1</sub>	H	h	h <sub>1</sub>	h <sub>2</sub>	h <sub>3</sub>	h <sub>4</sub>	h <sub>5</sub>	d	t	t <sub>1</sub>	t <sub>2</sub>	t <sub>3</sub>	Масса, кг, не более
0606-1657						335		90			36	56		80	50	65		477,1
0606-1658		400	600	400	600	344	36		36		45		40	90			130	488,4
0606-1659						374		110			36	75			70	80		507,1
0606-1661						383					45			100				518,3
0606-1662						341		80			36	45		70		60	120	415,8
0606-1663						350					45			80				427,2
0606-1664			450	360	450	362		90			36	56			70	130		435,8
0606-1665						371				45	45			90				467,2
0606-1666						401		110			36	75				80	150	467,4
0606-1667						410	45		45		45		50	100	60			478,8
0606-1668		450				341		80			36	45		70		60	120	591,3
0606-1669						350					45			80				605,4
0606-1671			600	450	600	362		90			36	56				70	130	614,7
0606-1672						371					45			90				629,0
0606-1673						401		110			36					80		652,3
0606-1674						410					45	75		100			150	666,5

Продолжение табл. 1

Размеры, мм

Обозначение пресс-формы заготовки	Применяе мостъ	L	L <sub>1</sub>	B	B <sub>1</sub>	H	h	h <sub>1</sub>	h <sub>2</sub>	h <sub>3</sub>	h <sub>4</sub>	h <sub>5</sub>	d	l	l <sub>1</sub>	l <sub>2</sub>	l <sub>3</sub>	Масса, кг, не более
0606-1675						341		80			36	45		70		60	120	533,4
0606-1676						350					45			80				547,5
0606-1677		500	400			362		90			36	56				70	130	557,6
0606-1678						371					45			90				571,7
0606-1679						401		110			36	75				80	150	596,6
0606-1681		500			600	410	45		45	45	45		50	100	60			637,7
0606-1682						341		80			36	45		70		60	120	673,4
0606-1633						350					45			80				691,0
0606-1684		600	500			362		90			36	56				70	130	702,0
0606-1685						371					45			90				719,5
0606-1686						401		110			36	75				80	150	745,3
0606-1687						410					45			100				765,9

Пример условного обозначения пресс-формы-заготовки размерами  $L = 160$  мм,  $B = 125$  мм и  $H = 200$  мм:

Пресс-форма-заготовка 0606—1551 ГОСТ 22064—76

Таблица 2

Обозначение пресс-формы- заготовки	Поз. 1	Поз. 2	Поз. 3	Поз. 4		Поз. 5	Поз. 6	Поз. 7	Поз. 8	
	Плита-заго- товка для не- подвижной обоймы	Плита-заго- товка для плиты съема	Плита-заго- товка для подвижной обоймы	Плита-заго- товка для промежуточ- ной обоймы	Кол. 1	Кол. 1	Плита-заго- товка креп- ления	Плита-заго- товка вывад- кивателей	Плита-заго- товка опорная	Стойка
	Кол. 1	Кол. 1	Кол. 1	Кол. 1	ГОСТ 22065—76					ГОСТ 22071—75 Кол. 2
0606-1551	0600-0151	0600-0151	0600-0151	0600-0151	0602-0251	0603-0261	0603-0321	0603-0381		
0606-1552	0600-0152	0600-0152	0600-0152	0600-0152				0603-0382		
0606-1553	0600-0153	0600-0153	0600-0153	0600-0153				0603-0383		
0606-1554	0600-0154	0600-0154	0600-0154	0600-0154				0603-0384		
0606-1555	0600-0155	0600-0155	0600-0155	0600-0155	0602-0252	0603-0262	0603-0322	0603-0385		
0606-1556	0600-0156	0600-0156	0600-0156	0600-0156				0603-0386		
0606-1557	0600-0157	0600-0157	0600-0157	0600-0157				0603-0387		
0606-1558	0600-0158	0600-0158	0600-0158	0600-0158						
0606-1559	0600-0159	0600-0159	0600-0159	0600-0159						
0606-1560	0600-0160	0600-0160	0600-0160	0600-0160						
0606-1561	0600-0161	0600-0161	0600-0161	0600-0161						
0606-1562	0600-0162	0600-0162	0600-0162	0600-0162						
0606-1563	0600-0163	0600-0163	0600-0163	0600-0163						
0606-1564	0600-0164	0600-0164	0600-0164	0600-0164						
0606-1565	0600-0165	0600-0165	0600-0165	0600-0165						
0606-1566	0600-0166	0600-0166	0600-0166	0600-0166						

Обозначения

Продолжение табл. 2

Обозначение пресс-формы- заготовки	Поз. 9	Поз. 10	Поз. 11	Поз. 12	Поз. 13	Поз. 14	Поз. 15
	Колонка ГОСТ 22072—76 Кол. 4	Втулка ГОСТ 22073—76 Кол. 4	Втулка ГОСТ 22074—77 Кол. 4	Втулка ГОСТ 22075—76 Кол. 4	Шайба ГОСТ 22076—76 Кол. 4	Винт ГОСТ 11738—84 Кол. 8	Винт ГОСТ 11738—84 Кол. 4
0606-1551	0602-0304	0602-0361	0602-0401	0602-0422	0602-0351	M8—8×70.88.05	M8—8×20.88.05
0606-1552	0602-0307	0602-0402	0602-0402			M8—8×80.88.05	
0606-1553	0602-0309	0602-0401	0602-0423			M8—8×70.88.05	
0606-1554	0602-0309	0602-0402	0602-0422			M8—8×80.88.05	
0606-1555	0602-0311	0602-0401	0602-0423			M8—8×70.88.05	
0606-1556	0602-0304	0602-0402	0602-0422			M8—8×80.88.05	
0606-1557	0602-0307	0602-0401	0602-0423			M8—8×70.88.05	
0606-1558	0602-0307	0602-0402	0602-0422			M8—8×80.88.05	
0606-1559	0602-0309	0602-0401	0602-0423			M8—8×70.88.05	
0606-1561	0602-0311	0602-0402	0602-0422			M8—8×80.88.05	
0606-1562	0602-0304	0602-0401	0602-0423			M8—8×70.88.05	
0606-1563	0602-0307	0602-0402	0602-0422			M8—8×80.88.05	
0606-1564	0602-0307	0602-0401	0602-0423			M8—8×70.88.05	
0606-1565	0602-0309	0602-0402	0602-0422			M8—8×80.88.05	
0606-1566	0602-0311	0602-0401	0602-0423			M8—8×70.88.05	

Обозначения

Продолжение табл. 2

Обозначение пресс-формы- заготовки	Поз. 1 Плита-заго- товка для не- подвижной обоймы		Поз. 2 Плита-заго- товка для плиты съема		Поз. 3 Плита-заго- товка для подвижной обоймы		Поз. 4 Плита-заго- товка для промежуточ- ной обоймы		Поз. 5 Плита-заго- товка креп- ления		Поз. 6 Плита-заго- товка выгал- кивателей		Поз. 7 Плита-заго- товка опорная		Поз. 8 Стойка	
	ГОСТ 22065—76															
	Кол. 1	Кол. 1	Кол. 1	Кол. 1	Кол. 1	Кол. 1	Кол. 1	Кол. 1	Кол. 1	Кол. 2	Кол. 1	Кол. 1	Кол. 1	Кол. 1	Кол. 1	Кол. 2
0606-1567	0600-0164	0600-0164	0600-0164	0600-0164	0600-0164	0600-0164	0600-0164	0600-0164	0602-0254	0603-0264	0603-0324	0603-0386				
0606-1568	0600-0165	0600-0165	0600-0164	0600-0165	0600-0164	0600-0168	0600-0169	0600-0168	0602-0255	0603-0265	0603-0325	0603-0386				
0606-1569	0600-0165	0600-0164	0600-0164	0600-0165	0600-0164	0600-0168	0600-0169	0600-0168	0602-0255	0603-0265	0603-0325	0603-0386				
0606-1571	0600-0166	0600-0166	0600-0164	0600-0165	0600-0164	0600-0168	0600-0169	0600-0168	0602-0255	0603-0265	0603-0325	0603-0386				
0606-1572	0600-0166	0600-0166	0600-0164	0600-0165	0600-0164	0600-0168	0600-0169	0600-0168	0602-0255	0603-0265	0603-0325	0603-0386				
0606-1573	0600-0168	0600-0168	0600-0168	0600-0168	0600-0168	0600-0168	0600-0169	0600-0168	0602-0255	0603-0265	0603-0325	0603-0386				
0606-1574	0600-0168	0600-0168	0600-0168	0600-0168	0600-0169	0600-0168	0600-0169	0600-0168	0602-0255	0603-0265	0603-0325	0603-0386				
0606-1575	0600-0169	0600-0169	0600-0168	0600-0168	0600-0168	0600-0168	0600-0169	0600-0168	0602-0255	0603-0265	0603-0325	0603-0386				
0606-1576	0600-0169	0600-0169	0600-0168	0600-0168	0600-0169	0600-0168	0600-0169	0600-0168	0602-0255	0603-0265	0603-0325	0603-0386				
0606-1577	0600-0171	0600-0168	0600-0168	0600-0168	0600-0168	0600-0168	0600-0168	0600-0168	0602-0255	0603-0265	0603-0325	0603-0386				
0606-1578	0600-0173	0600-0173	0600-0173	0600-0174	0600-0173	0600-0173	0600-0174	0600-0173	0602-0256	0603-0266	0603-0326	0603-0389				
0606-1579	0600-0173	0600-0174	0600-0174	0600-0174	0600-0174	0600-0174	0600-0174	0600-0173	0602-0256	0603-0266	0603-0326	0603-0389				
0606-1581	0600-0174	0600-0173	0600-0173	0600-0174	0600-0173	0600-0173	0600-0174	0600-0173	0602-0256	0603-0266	0603-0326	0603-0389				
0606-1582	0600-0174	0600-0174	0600-0174	0600-0174	0600-0174	0600-0174	0600-0174	0600-0173	0602-0256	0603-0266	0603-0326	0603-0389				
0606-1583	0600-0175	0600-0173	0600-0173	0600-0173	0600-0173	0600-0173	0600-0173	0600-0173	0602-0256	0603-0266	0603-0326	0603-0389				

Обозначения

Продолжение табл. 2

Обозначение пресс-формы - заготовки	Поз. 9	Поз. 10	Поз. 11	Поз. 12	Поз. 13	Поз. 14	Поз. 15
	Колонка ГОСТ 2202-76 Кол. 4	Втулка ГОСТ 2203-76 Кол. 4	Втулка ГОСТ 2204-76 Кол. 4	Втулка ГОСТ 2205-76 Кол. 4	Шайба ГОСТ 2206-76 Кол. 8	Винт ГОСТ 1178-84 Кол. 4	Винт ГОСТ 1178-84 Кол. 4
0606-1567	0602-0304	0602-0361	0602-0401	0602-0422	0602-0351	M8—8×70.88.05	M8—8×20.88.05
0606-1568	0602-0307	0602-0362	0602-0402	0602-0423		M8—8×80.88.05	
0606-1569	0602-0309	0602-0363	0602-0401	0602-0426	0602-0352	M10—8×90.88.05	M10—8×20.88.05
0606-1571	0602-0311	0602-0371	0602-0403	0602-0427		M10—8×100.88.05	
0606-1572	0602-0315	0602-0372	0602-0404	0602-0426		M10—8×90.88.05	
0606-1573	0602-0316	0602-0373	0602-0403	0602-0427		M10—8×100.88.05	
0606-1574	0602-0318	0602-0371	0602-0404	0602-0426	M10—8×90.88.05	M10—8×20.88.05	
0606-1575	0602-0315	0602-0372	0602-0403	0602-0427	M10—8×100.88.05		
0606-1576	0602-0316	0602-0372	0602-0404	0602-0426	M10—8×90.88.05	M10—8×20.88.05	
0606-1577	0602-0318	0602-0373	0602-0403	0602-0427	M10—8×100.88.05		
0606-1578	0602-0315	0602-0371	0602-0403	0602-0426	M10—8×90.88.05	M10—8×20.88.05	
0606-1579	0602-0316	0602-0372	0602-0404	0602-0427	M10—8×100.88.05		
0606-1581	0602-0316	0602-0372	0602-0403	0602-0426	M10—8×90.88.05	M10—8×20.88.05	
0606-1582	0602-0318	0602-0373	0602-0404	0602-0427	M10—8×100.88.05		
0606-1583	0602-0318	0602-0373	0602-0403	0602-0426	M10—8×90.88.05	M10—8×20.88.05	

Обозначения

Продолжение табл. 2

Обозначение пресс-формы- заготовки	Поз. 1 Плита-заго- товка для не- подвижной сбоймы		Поз. 2 Плита-заго- товка для плиты съема		Поз. 3 Плита-заго- товка для подвижной сбоймы		Поз. 4 Плита-заго- товка для промежуточ- ной сбоймы		Поз. 5 Плита-заго- товка креп- ления		Поз. 6 Плита-заго- товка вытал- кивателей		Поз. 7 Плита-заго- товка опорная		Поз. 8 Стойка	
	ГОСТ 22065—76		ГОСТ 22065—76		ГОСТ 22065—76		ГОСТ 22065—76		ГОСТ 22066—76		ГОСТ 22067—76		ГОСТ 22069—76		ГОСТ 22071—76	
	Кол. 1	Кол. 1	Кол. 1	Кол. 1	Кол. 1	Кол. 1	Кол. 1	Кол. 1	Кол. 2	Кол. 1	Кол. 1	Кол. 1	Кол. 1	Кол. 1	Кол. 2	Кол. 2
0606-1584	0600-0177	0600-0177	0600-0177	0600-0177	0600-0177	0600-0177	0600-0177	0600-0177	0602-0257	0603-0267	0603-0327	0603-0394				
0606-1585		0600-0178		0600-0178		0600-0178						0603-0395				
0606-1586	0600-0178		0600-0177		0600-0177								0603-0396			
0606-1587			0600-0178		0600-0178											
0606-1588	0600-0179		0600-0177		0600-0177								0603-0394			
0606-1589	0600-0182		0600-0182		0600-0182											
0606-1591			0600-0183		0600-0183											
0606-1592	0600-0183		0600-0182		0600-0182				0602-0258	0603-0268	0603-0328	0603-0395				
0606-1593			0600-0183		0600-0183								0603-0396			
0606-1594	0600-0184		0600-0182		0600-0182											
0606-1595	0600-0187		0600-0186		0600-0186								0603-0399			
0606-1596			0600-0187		0600-0187											
0606-1597	0600-0188		0600-0186		0600-0186				0602-0259	0603-0269	0603-0329	0603-0401				
0606-1598			0600-0187		0600-0187											
0606-1599	0600-0189		0600-0186		0600-0186								0603-0402			
0606-1601			0600-0187		0600-0187											

Обозначения

Продолжение табл. 2

Обозначение пресс-формы- заготовки	Поз. 9	Поз. 10	Поз. 11	Поз. 12	Поз. 13	Поз. 14	Поз. 15
	Колодка ГОСТ 22072-76 Кол. 4	Втулка ГОСТ 22073-76 Кол. 4	Втулка ГОСТ 22074-76 Кол. 4	Втулка ГОСТ 22075-76 Кол. 4	Шайба ГОСТ 22076-76 Кол. 8	Винт ГОСТ 11738-84 Кол. 4	Винт ГОСТ 11738-84 Кол. 4
0606-1584	0602-0315	0602-0371	0602-0403	0602-0426	0602-0352	M10-8X90.88.05	M10-8X20.88.05
0606-1585	0602-0316		0602-0404			M10-8X100.88.05	
0606-1586		0602-0372	0602-0403	0602-0427			
0606-1587	0602-0318		0602-0404				
0606-1588		0602-0373	0602-0403	0602-0426	0602-0352	M10-8X90.88.05	
0606-1589	0602-0315	0602-0371	0602-0404				
0606-1591	0602-0316		0602-0404				
0606-1592		0602-0372	0602-0403	0602-0427		M10-8X100.88.05	
0606-1593			0602-0404				
0606-1594	0602-0318	0602-0373	0602-0403	0602-0426		M10-8X90.88.05	
0606-1595	0602-0325	0602-0378	0602-0405	0602-0432		M12-8X100.88.05	
0606-1596	0602-0326		0602-0406				
0606-1597		0602-0379	0602-0405	0602-0433	0602-0353	M12-8X110.88.05	M12-8X20.88.05
0606-1598	0602-0328		0602-0406				
0606-1599		0602-0381	0602-0405	0602-0434		M12-8X120.88.05	
0606-1601	0602-0329		0602-0406				

Обозначения



Продолжение табл. 2

Обозначение пресс-формы- заготовки	Поз. 1	Поз. 2	Поз. 3	Поз. 4		Поз. 5	Поз. 6	Поз. 7	Поз. 8
	Кол. 1	Кол. 1	Кол. 1	Кол. 1	Кол. 1	Кол. 2	Кол. 1	Кол. 1	Кол. 2
	ГОСТ 22065—76								
	Обозначения								
0606-1602	0600-0192	0600-0191	0600-0192	0600-0191	0600-0192	0602-0261	0603-0271	0603-0331	0603-0399
0606-1603		0600-0192							
0606-1604	0600-0193	0600-0191	0600-0192	0600-0191	0600-0192	0602-0261	0603-0271	0603-0331	0603-0401
0606-1605		0600-0192							
0606-1606	0600-0194	0600-0191	0600-0192	0600-0191	0600-0192	0602-0261	0603-0271	0603-0331	0603-0402
0606-1607		0600-0192							
0606-1608	0600-0196	0600-0195	0600-0196	0600-0195	0600-0196	0602-0262	0603-0272	0603-0332	0603-0404
0606-1609		0600-0196							
0606-1611	0600-0197	0600-0195	0600-0196	0600-0195	0600-0196	0602-0262	0603-0272	0603-0332	0603-0405
0606-1612		0600-0196							
0606-1613	0600-0198	0600-0195	0600-0196	0600-0195	0600-0196	0602-0262	0603-0272	0603-0332	0603-0406
0606-1614		0600-0196							
0606-1615	0600-0201	0600-0199	0600-0201	0600-0199	0600-0201	0602-0263	0603-0273	0603-0333	0603-0404
0606-1616		0600-0201							
0606-1617	0600-0202	0600-0199	0600-0201	0600-0199	0600-0201	0602-0263	0603-0273	0603-0333	0603-0405
0606-1618		0600-0201							
0606-1619	0600-0203	0600-0199	0600-0201	0600-0199	0600-0201	0602-0263	0603-0273	0603-0333	0603-0406
0606-1621		0600-0199							
		0600-0201							

Обозначение пресс-форма- заготовки	Поз. 9	Поз. 10	Поз. 11	Поз. 12	Поз. 13	Поз. 14	Поз. 15
	Колодка ГОСТ 22072—76 Кол. 4	Втулка ГОСТ 22073—76 Кол. 4	Втулка ГОСТ 22074—76 Кол. 4	Втулка ГОСТ 22075—76 Кол. 4	Шайба ГОСТ 22076—76 Кол. 8	Вянт ГОСТ Н1788—84 Кол. 4	Вянт ГОСТ Н1788—84 Кол. 4
0606-1602	0602-0325	0602-0376	0602-0405	0602-0432	0602-0353	M12—8×100.88.05	M12—8×20.88.05
0606-1603	0602-0326		0602-0406			M12—8×110.88.05	
0606-1604		0602-0379	0602-0405	0602-0433		M12—8×120.88.05	
0606-1605	0602-0328		0602-0406			M12—8×100.88.05	
0606-1606	0602-0328	0602-0381	0602-0405	0602-0434		M12—8×110.88.05	
0606-1607	0602-0329		0602-0406			M12—8×120.88.05	
0606-1608	3602-0325	0602-0378	0602-0405	0602-0432		M12—8×100.88.05	
0606-1609			0602-0406			M12—8×110.88.05	
0606-1611	0602-0326	0602-0379	0602-0405	0602-0433		M12—8×110.88.05	
0606-1612			0602-0406			M12—8×120.88.05	
0606-1613	0602-0328	0602-0381	0602-0405	0602-0434		M12—8×100.88.05	
0606-1614	0602-0329		0602-0406			M12—8×110.88.05	
0606-1615	0602-0325	0602-0378	0602-0405	0602-0432	M12—8×100.88.05		
0606-1616			0602-0406		M12—8×110.88.05		
0606-1617	0602-0326	0602-0379	0602-0405	0602-0433	M12—8×120.88.05		
0606-1618			0602-0406		M12—8×100.88.05		
0606-1619	0602-0328	0602-0381	0602-0405	0602-0434	M12—8×110.88.05		
0606-1621	0602-0329		0602-0406		M12—8×120.88.05		

Обозначения

Продолжение табл. 2

Обозначение пресс-формы- заготовки	Поз. 1 Плита-заго- товка для не- подвижной обоймы		Поз. 2 Плита-заго- товка для плиты съема		Поз. 3 Плита-заго- товка для подвижной обоймы		Поз. 4 Плита-заго- товка для промежуточ- ной обоймы		Поз. 5 Плита-заго- товка креп- ления		Поз. 6 Плита-заго- товка вытал- кивателей		Поз. 7 Плита-заго- товка опорная		Поз. 8 Стойка		
	Кол. 1	Кол. 1	Кол. 1	Кол. 1	Кол. 1	Кол. 1	Кол. 1	Кол. 1	Кол. 2	Кол. 1	Кол. 1	Кол. 1	Кол. 1	Кол. 1	Кол. 2	Кол. 2	
0606-1622	0600-0205	0600-0204	0600-0205	0600-0204	0600-0205	0600-0204	0600-0204	0600-0204	0602-0264	0603-0274	0603-0334	0603-0408	0603-0409	0603-0411	0603-0408	0603-0409	0603-0411
0606-1623	0600-0206	0600-0205	0600-0204	0600-0205	0600-0208	0600-0209	0600-0208	0600-0209	0602-0265	0603-0275	0603-0335	0603-0408	0603-0409	0603-0411	0603-0408	0603-0411	0603-0413
0606-1624	0600-0207	0600-0204	0600-0209	0600-0213	0600-0214	0600-0214	0600-0213	0600-0214	0602-0266	0603-0276	0603-0336	0603-0413	0603-0414	0603-0413	0603-0414	0603-0414	0603-0415
0606-1625	0600-0208	0600-0208	0600-0211	0600-0213	0600-0214	0600-0214	0600-0213	0600-0214	0602-0266	0603-0276	0603-0336	0603-0413	0603-0414	0603-0413	0603-0414	0603-0414	0603-0415
0606-1626	0600-0209	0600-0209	0600-0212	0600-0213	0600-0214	0600-0214	0600-0213	0600-0214	0602-0266	0603-0276	0603-0336	0603-0413	0603-0414	0603-0413	0603-0414	0603-0414	0603-0415
0606-1627	0600-0210	0600-0209	0600-0212	0600-0213	0600-0214	0600-0214	0600-0213	0600-0214	0602-0266	0603-0276	0603-0336	0603-0413	0603-0414	0603-0413	0603-0414	0603-0414	0603-0415
0606-1628	0600-0211	0600-0209	0600-0212	0600-0213	0600-0214	0600-0214	0600-0213	0600-0214	0602-0266	0603-0276	0603-0336	0603-0413	0603-0414	0603-0413	0603-0414	0603-0414	0603-0415
0606-1629	0600-0212	0600-0209	0600-0212	0600-0213	0600-0214	0600-0214	0600-0213	0600-0214	0602-0266	0603-0276	0603-0336	0603-0413	0603-0414	0603-0413	0603-0414	0603-0414	0603-0415
0606-1631	0600-0213	0600-0209	0600-0212	0600-0213	0600-0214	0600-0214	0600-0213	0600-0214	0602-0266	0603-0276	0603-0336	0603-0413	0603-0414	0603-0413	0603-0414	0603-0414	0603-0415
0606-1632	0600-0214	0600-0209	0600-0212	0600-0213	0600-0214	0600-0214	0600-0213	0600-0214	0602-0266	0603-0276	0603-0336	0603-0413	0603-0414	0603-0413	0603-0414	0603-0414	0603-0415
0606-1633	0600-0215	0600-0209	0600-0212	0600-0213	0600-0214	0600-0214	0600-0213	0600-0214	0602-0266	0603-0276	0603-0336	0603-0413	0603-0414	0603-0413	0603-0414	0603-0414	0603-0415
0606-1634	0600-0216	0600-0209	0600-0212	0600-0213	0600-0214	0600-0214	0600-0213	0600-0214	0602-0266	0603-0276	0603-0336	0603-0413	0603-0414	0603-0413	0603-0414	0603-0414	0603-0415
0606-1635	0600-0216	0600-0209	0600-0212	0600-0213	0600-0214	0600-0214	0600-0213	0600-0214	0602-0266	0603-0276	0603-0336	0603-0413	0603-0414	0603-0413	0603-0414	0603-0414	0603-0415
0606-1636	0600-0216	0600-0209	0600-0212	0600-0213	0600-0214	0600-0214	0600-0213	0600-0214	0602-0266	0603-0276	0603-0336	0603-0413	0603-0414	0603-0413	0603-0414	0603-0414	0603-0415
0606-1637	0600-0216	0600-0209	0600-0212	0600-0213	0600-0214	0600-0214	0600-0213	0600-0214	0602-0266	0603-0276	0603-0336	0603-0413	0603-0414	0603-0413	0603-0414	0603-0414	0603-0415
0606-1638	0600-0216	0600-0209	0600-0212	0600-0213	0600-0214	0600-0214	0600-0213	0600-0214	0602-0266	0603-0276	0603-0336	0603-0413	0603-0414	0603-0413	0603-0414	0603-0414	0603-0415
0606-1639	0600-0216	0600-0209	0600-0212	0600-0213	0600-0214	0600-0214	0600-0213	0600-0214	0602-0266	0603-0276	0603-0336	0603-0413	0603-0414	0603-0413	0603-0414	0603-0414	0603-0415
0606-1641	0600-0216	0600-0209	0600-0212	0600-0213	0600-0214	0600-0214	0600-0213	0600-0214	0602-0266	0603-0276	0603-0336	0603-0413	0603-0414	0603-0413	0603-0414	0603-0414	0603-0415

Обозначения

Продолжение табл. 2

Обозначение пресс-формы- заготовки	Поз. 9 Колонка ГОСТ 22072—76 Кол. 4	Поз. 10 Втулка ГОСТ 22073—76 Кол. 4	Поз. 11 Втулка ГОСТ 22074—76 Кол. 4	Поз. 12 Втулка ГОСТ 22075—76 Кол. 4	Поз. 13 Шайба ГОСТ 22076—76 Кол. 8	Поз. 14 Винт ГОСТ 11738—84 Кол. 4	Поз. 15 Винт ГОСТ 11738—84 Кол. 4	
								Обозначения
0606-1622	0602-0325	0602-0378	0602-0405	0602-0432	0602-0353	M12—8×100.88.05	M12—8×20.88.05	
0606-1623	0602-0326		0602-0406			M12—8×100.88.05		
0606-1624		0602-0379	0602-0405	0602-0433		M12—8×100.88.05		
0606-1625	0602-0328		0602-0406			M12—8×120.88.05		
0606-1626		0602-0381	0602-0405	0602-0434		M12—8×100.88.05		
0506-1627	0602-0329		0602-0406			M12—8×100.88.05		
0606-1628	0602-0325	0602-0378	0602-0405	0602-0432		M12—8×110.88.05		
0606-1629	0602-0326		0602-0406			M12—8×120.88.05		
0606-1631		0602-0379	0602-0405	0602-0433		M16—8×150.88.05		
0606-1632	0602-0328		0602-0406			M16—8×25.88.05		
0606-1633	0602-0329	0602-0381	0602-0405	0602-0434		0602-0354		M16—8×160.88.05
0606-1634	0602-0329	0602-0381	0602-0406					M16—8×35.88.05
0606-1635	0602-0334	0602-0385	0602-0407	0602-0439				
0606-1636	0602-0335		0602-0408					
0606-1637		0602-0386	0602-0407					
0606-1638	0602-0337		0602-0408	0602-0441				
0606-1639	0602-0338		0602-0407					
0606-1641	0602-0341	0602-0387	0602-0408					

Продолжение табл. 2

Обозначение пресс-форма- заготовки	Поз. 1	Поз. 2	Поз. 3	Поз. 4	Поз. 5	Поз. 6	Поз. 7	Поз. 8
	Плита-за- товка для не- подвижной обоймы	Плита-за- товка для плиты съема	Плита-за- товка для подвижной обоймы	Плита-за- товка для промежуточ- ной обоймы	Плита-за- товка креп- ления	Плита-за- товка вытал- кивателей	Плита-за- товка опорная	Стойка
	Кол. 1	Кол. 1	Кол. 1	Кол. 1	Кол. 2	Кол. 1	Кол. 1	ГОСТ 22071—76 Кол. 2
ГОСТ 22065—76								
Обозначения								
0606-1642	0600-0218	0600-0217	0600-0218	0600-0217	0602-0267	0603-0277	0603-0337	0603-0413
0606-1643		0600-0218						0603-0414
0606-1644	0600-0219	0600-0217	0600-0218	0600-0217				0603-0415
0606-1645		0600-0218						0603-0417
0606-1646	0600-0221	0600-0217						0603-0418
0606-1647		0600-0218						0603-0419
0606-1648	0600-0223	0600-0222						0603-0417
0606-1649		0600-0223						0603-0418
0606-1651	0600-0224	0600-0222	0600-0223	0600-0222	0602-0268	0603-0278	0603-0338	0603-0419
0606-1652		0600-0223						0603-0417
0606-1653	0600-0225	0600-0222	0600-0223	0600-0222				0603-0418
0606-1654		0600-0223						0603-0419
0606-1655	0600-0227	0600-0226	0600-0227	0600-0226				0603-0417
0606-1656		0600-0227						0603-0418
0606-1657	0600-0228	0600-0226	0600-0227	0600-0226	0602-0269	0603-0279	0603-0339	0603-0418
0606-1658		0600-0227						0603-0419
0606-1659	0600-0229	0600-0226	0600-0227	0600-0226				0603-0418
0606-1661		0600-0227						0603-0419

Обозначение пресс-форма- заготовки	Поз. 9 Колодка ГОСТ 22072-76 Кол. 4	Поз. 10 Втулка ГОСТ 22073-76 Кол. 4	Поз. 11 Втулка ГОСТ 22074-76 Кол. 4	Поз. 12 Втулка ГОСТ 22075-76 Кол. 4	Поз. 13 Шайба ГОСТ 22076-76 Кол. 8	Поз. 14 Внут ГОСТ 11788-84 Кол. 4	Поз. 15 Внут ГОСТ 11788-84 Кол. 4
0606-1642	0602-0334	0602-0385	0602-0407	0602-0439		M16-8×150.88.05	M16-8×25.88.05
0606-1643	0602-0335	0602-0386	0602-0408	0602-0441			
0606-1644	0602-0337	0602-0387	0602-0407	0602-0439	0602-0364		
0606-1645	0602-0338	0602-0388	0602-0408	0602-0441			
0606-1646	0602-0341	0602-0389	0602-0407	0602-0439			
0606-1647	0602-0334	0602-0385	0602-0407	0602-0441			
0606-1648	0602-0335	0602-0386	0602-0408	0602-0439			
0606-1649	0602-0337	0602-0387	0602-0407	0602-0441			
0606-1651	0602-0338	0602-0388	0602-0408	0602-0439			
0606-1652	0602-0341	0602-0389	0602-0407	0602-0441			
0606-1653	0602-0334	0602-0385	0602-0407	0602-0439			
0606-1654	0602-0335	0602-0386	0602-0408	0602-0441			
0606-1655	0602-0337	0602-0387	0602-0407	0602-0439			
0606-1656	0602-0338	0602-0388	0602-0408	0602-0441			
0606-1657	0602-0341	0602-0389	0602-0407	0602-0439			
0606-1658	0602-0334	0602-0385	0602-0407	0602-0441			
0606-1659	0602-0335	0602-0386	0602-0408	0602-0439			
0606-1661	0602-0337	0602-0387	0602-0407	0602-0441			
	0602-0338	0602-0388	0602-0408	0602-0439			
	0602-0341	0602-0389	0602-0407	0602-0441			

Обозначения

Продолжение табл. 2

Обозначение пресс-формы- заготовки	Поз. 1	Поз. 2	Поз. 3	Поз. 4	Поз. 5	Поз. 6	Поз. 7	Поз. 8
	Плита-заго- товка для не- подвижной обоймы	Плита-заго- товка для плиты съема	Плита-заго- товка для подвижной обоймы	Плита-заго- товка для промежуточ- ной обоймы	Плита-заго- товка креп- ления	Плита-заго- товка выгал- кивателей	Плита-заго- товка опорная	Стойка
	Кол. 1	Кол. 1	Кол. 1	Кол. 1	ГОСТ 22066—76 Кол. 2	ГОСТ 22067—76 Кол. 1	ГОСТ 22069—76 Кол. 1	ГОСТ 22071—76 Кол. 2
	ГОСТ 22065—72							
	Обозначения							
0606-1662	0600-0232	0600-0231	0600-0232	0600-0232	0600-0232	0603-0281	0603-0341	0603-0422
0606-1663		0600-0232						
0606-1664		0600-0231			0602-0271			
0606-1665	0600-0233	0600-0232						0603-0423
0606-1666	0600-0234	0600-0231						
0606-1667		0600-0232						0603-0424
0606-1668	0600-0236	0600-0235						0603-0422
0606-1669		0600-0236						
0606-1671	0600-0237	0600-0235	0600-0236	0600-0236	0602-0272	0603-0282	0603-0342	0603-0423
0606-1672		0600-0236						
0606-1673	0600-0238	0600-0235	0600-0236	0600-0236				
0606-1674		0600-0236						0603-0424

Продолжение табл. 2

Обозначение пресс-форма- заготовки	Поз. 9 Колодка ГОСТ 22072-76 Кол. 4	Поз. 10 Втулка ГОСТ 22073-76 Кол. 4	Поз. 11 Втулка ГОСТ 22074-76 Кол. 4	Поз. 12 Втулка ГОСТ 22075-76 Кол. 4	Поз. 13 Шайба ГОСТ 22076-76 Кол. 8	Поз. 14 Винт ГОСТ 11738-84 Кол. 4	Поз. 15 Винт ГОСТ 10738-84 Кол. 4
0606-1662	0602-0345	0602-0392	0602-0409 0602-0411	0602-0446		M20-8×160 88 05	M20-8×30 88 05
0606-1663	0602-0346	0602-0393	0602-0409 0602-0411	0602-0447			
0606-1664	0602-0348	0602-0394	0602-0409 0602-0411	0602-0448	0602-0355	M20-8×190 88 05	M20-8×40 88 05
0606-1665	0602-0349	0602-0392	0602-0409 0602-0411	0602-0446			
0606-1666	0602-0345	0602-0393	0602-0409 0602-0411	0602-0447		M20-8×170 88 05	M20-8×30 88 05
0606-1667	0602-0346	0602-0394	0602-0409 0602-0411	0602-0448			
0606-1668	0602-0348	0602-0392	0602-0409 0602-0411	0602-0446	0602-0355	M20-8×160 88 05	M20-8×40 88 05
0606-1669	0602-0349	0602-0393	0602-0409 0602-0411	0602-0447			
0606-1671	0602-0345	0602-0394	0602-0409 0602-0411	0602-0448		M20-8×190 88 05	M20-8×30 88 05
0606-1672	0602-0346	0602-0392	0602-0409 0602-0411	0602-0446			
0606-1673	0602-0348	0602-0393	0602-0409 0602-0411	0602-0447	0602-0355	M20-8×170 88 05	M20-8×40 88 05
0606-1674	0602-0349	0602-0394	0602-0409 0602-0411	0602-0448			



Продолжение табл. 2

Обозначение пресс-формы- заготовки	Поз. 1	Поз. 2	Поз. 3	Поз. 4	Поз. 5	Поз. 6	Поз. 7	Поз. 8
	Плитка для не- подвижной обоймы	Плитка-заго- товка для плиты счема	Плитка-заго- товка для подвижной обоймы	Плитка-заго- товка для промежуточ- ной обоймы	Плитка-заго- товка креп- ления	Плитка-заго- товка вытал- кивателей	Плитка-заго- товка опорная	Стойка
	Кол. 1	Кол. 1	Кол. 1	Кол. 1	Кол. 2	Кол. 1	Кол. 1	Кол. 1
	ГОСТ 22065—76							
	Обозначения							
0606-1375	0600-0241	0600-0239	0600-0241	0600-0241	0602-0273	0603-0283	0603-0343	0603-0426
0606-1676		0600-0241						
0606-1677	0600-0242	0600-0239	0600-0241	0600-0241				0603-0427
0606-1678		0600-0241						
0606-1679	0600-0243	0600-0239						0603-0428
0606-1681		0600-0241						
0606-1682	0600-0245	0600-0244						0603-0426
0606-1683		0600-0245						
0606-1684	0600-0246	0600-0244	0600-0245	0600-0245	0602-0274	0603-0284	0603-0344	0603-0427
0606-1685		0600-0245						
0606-1686		0600-0244						
0606-1687	0600-0247	0600-0245						0603-0428

Продолжение табл. 2

Обозначение пресс-формы- заготовки	Поз. 9 Колодка ГОСТ 22072—76 Кол. 4	Поз. 10 Втулка ГОСТ 22073—76 Кол. 4	Поз. 11 Втулка ГОСТ 22074—76 Кол. 4	Поз. 12 Втулка ГОСТ 22075—76 Кол. 4	Поз. 13 Шайба ГОСТ 22076—76 Кол. 8	Поз. 14 Винт ГОСТ 11738—84 Кол. 4	Поз. 15 Винт ГОСТ 10738—84 Кол. 4
0606-1675	0602-0345	0602-0392	0602-0409	0602-0446	0602-0355	M20—8×160.88.05	M20—8×30.88.05
0606-1676	0602-0346	0602-0411	0602-0411	0602-0447		M20—8×170.88.05	M20—8×30.88.05
0606-1677		0602-0393	0602-0409	0602-0447			
0606-1678	0602-0348		0602-0411	0602-0448		M20—8×190.88.05	M20—8×40.88.05
0606-1679		0602-0394	0602-0409	0602-0448			
0606-1681	0602-0349		0602-0411				
0606-1682	0602-0345	0602-0392	0602-0409	0602-0446		M20—8×160.88.05	M20—8×30.88.05
0606-1683		0602-0346	0602-0411	0602-0447			
0606-1684		0602-0393	0602-0409	0602-0447		M20—8×170.88.05	M20—8×40.88.05
0606-1685	0602-0348		0602-0411				
0606-1686			0602-0409	0602-0448			
0606-1687	0602-0349	0602-0394	0602-0411			M20—8×190.88.05	M20—8×40.88.05