

ВТУЛКИ ДЛЯ ПЛАШЕК К ПАТРОНАМ ДЛЯ НАРЕЗАНИЯ РЕЗЬБЫ НА ТОКАРНЫХ СТАНКАХ

Конструкция и размеры

Die sleeves of hucks for thread cutting on lathes
Design and dimensions

ГОСТ 21939-76*

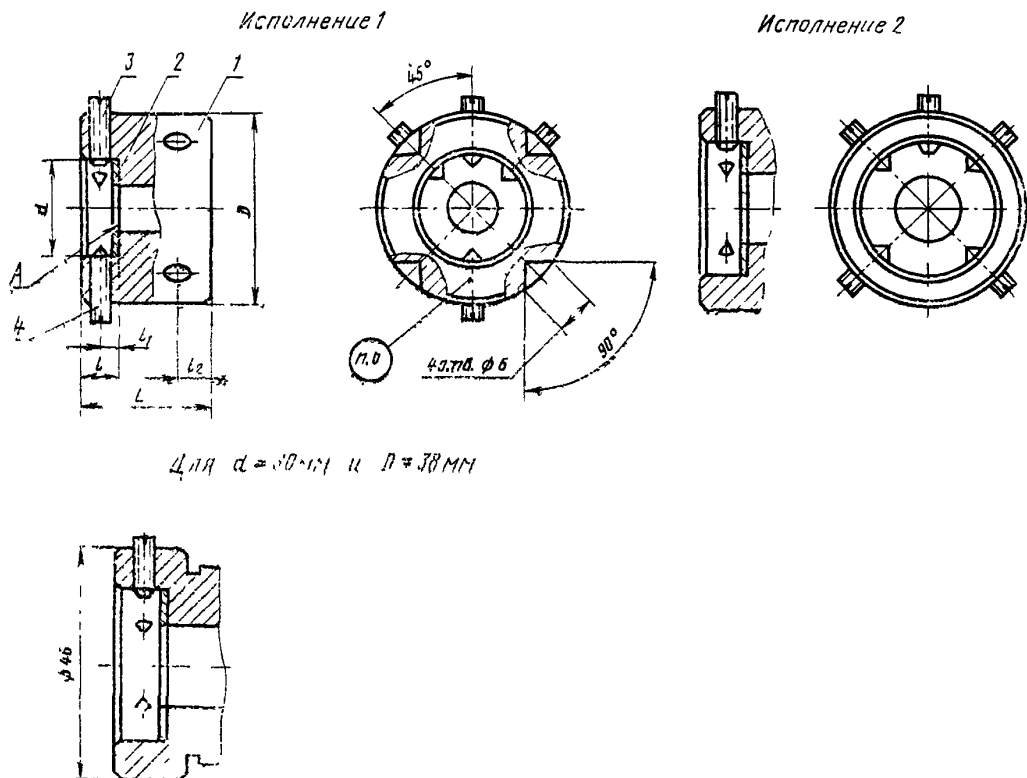
Взамен
МН 2511-61, МН 2508-61,
в части колец с $D < 30$ мм

Постановлением Государственного комитета стандартов Совета Министров СССР от 18 июня 1976 г. № 1475 срок введения установлен с 01.01.78

Проверен в 1982 г.

Несоблюдение стандарта преследуется по закону

1. Настоящий стандарт распространяется на втулки для плашек по ГОСТ 9740-71 к патронам для нарезания резьбы на токарных станках.
2. Конструкция и размеры втулок должны соответствовать указанным на чертеже и в таблице.



для $d = 30-111$ и $D = 38$ мм

1—корпус, 2—кольцо, 3—винт, 4—винт по ГОСТ 1476-84

Издание официальное

★

Перепечатка воспрещена

* Переиздание (февраль 1987 г.) с Изменением № 1, утвержденным в декабре 1982 г.; Пост. № 4630 от 06.12.82 (ИУС 3-83)

С. 2 ГОСТ 21939—76

мм

Обозначение втулок	Применяемость	Диапазон нарезаемой резьбы	Исполнение	d (поле допуска H9)	D (поле допуска h8)	L	l	l_1 (пред откл ±0,1)	l_2 (пред откл ±0,1)	Масса, кг, не более
6140-0051		M3, M3,5, M4, M5, M5,5, M6	1	20	38	25	7	3,1	7	0,192
6140-0052	45				9				0,274	
6140-0053		M7, M8, M9	2	25	38	30	9	4,0	7	0,212
6140 0054	45				9				0,334	
6140 0055		M10, M11	30	30	38	11	4,9	7	0,238	
6140 0056	45				9			0,289		

Пример условного обозначения втулки размерами $d=20$ мм и $D=38$ мм:

Втулка 6140—0051 ГОСТ 21939—76

(Измененная редакция, Изм. № 1).

3. Конструкция и размеры деталей втулок указаны в рекомендуемом приложении.

4 Допуск радиального биения отверстия d относительно оси поверхности D — по 6 степени точности ГОСТ 24643—81.

5. Допуск торцевого биения поверхности A относительно оси поверхности D — по 8 степени точности ГОСТ 24643—81.

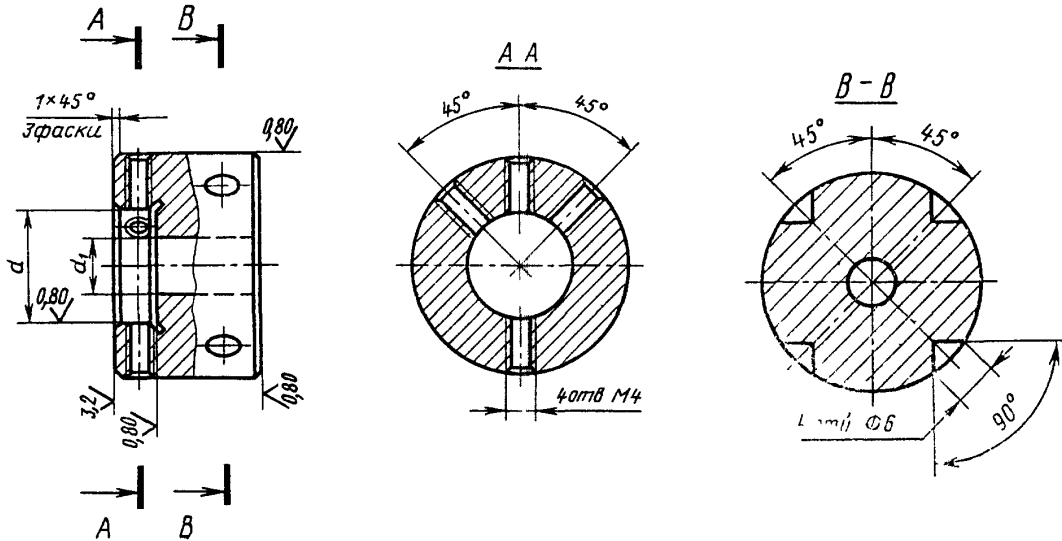
4, 5 (Измененная редакция, Изм. № 1).

6. Маркировать: обозначение втулки и товарный знак предприятия-изготовителя.

КОНСТРУКЦИЯ И РАЗМЕРЫ ДЕТАЛЕЙ ВТУЛОК

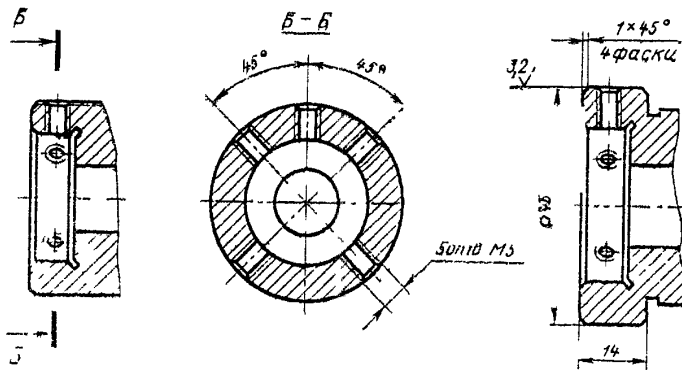
1. Конструкция и размеры корпуса (поз 1) должны соответствовать указанным на черт 1 и в табл 1

Исполнение 1 $\sqrt{0,3}$ (✓)



Исполнение 2

Для $d=30$ и $D=38$

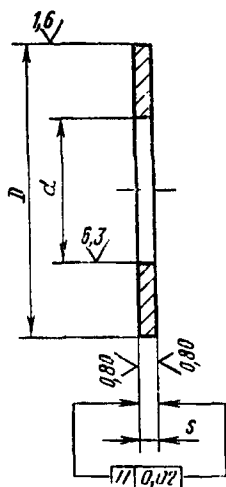


Черт. 1
Размеры в мм

Таблица 1

Обозначение втулки	Исполнение	d (поле допуска Н9)	d_1	Масса, кг не более
6140-0051	1	20	10	0,185
6140-0052				0,265
6140-0053	2	25	13	0,204
6140-0054				0,324
6140-0055		30	16	0,226
6140-0056				0,276

Таблица 2

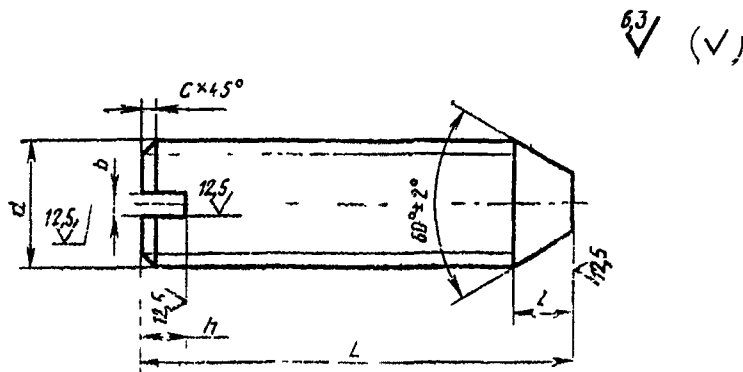


Черт. 2

Размеры в мм

Обозначение втулки	D (поле допуска d11)	d (поле допуска H14)	s (поле допуска h11)	Масса, кг, не более
6140-0051 6140-0052	20	10	1,0	0,001
6140-0053 6140-0054	25	13		0,003
6140-0055 6140-0056	30	16	1,5	0,007

- 1.1. Материал — сталь марки 40X по ГОСТ 4543—71 или сталь марки 45 по ГОСТ 1050—74
- 1.2. Твердость — HRC₉ 36,5...41,5
- 1.3. Резьба — по ГОСТ 24705—81. Поле допуска резьбы — 7H по ГОСТ 16093—81
- 1.4. Фаски под резьбу — по ГОСТ 10549—80
- 1.5. Канавки для выхода шлифовального круга — по ГОСТ 8820—69
- 1.6. Неуказанные предельные отклонения размеров: отверстий — по H14, валов — по h14, остальных — по $\pm \frac{t_3}{2}$.
- 1.7. Допуски углов — AT17 по ГОСТ 8908—81.
- 1.8. Покрытие — Хим. Окс. прм. (обозначение покрытия — по ГОСТ 9306—85).
2. Конструкция и размеры кольца (поз. 2) должны соответствовать указанным на черт. 2 и в табл. 2.
- 2.1. Материал — сталь марки 45 по ГОСТ 1050—74
- 2.2. Твердость — HRC₉ 36,5...41,5.
- 2.3. Покрытие — Хим. Окс прм (обозначение покрытия — по ГОСТ 9306—85).
3. Конструкция и размеры винта (поз. 3) должны соответствовать указанным на черт. 3 и в табл. 3.



Черт. 3

Таблица 3

Размеры в мм

Обозначение втулки	d	L	b (поле допуска $H13$)	h (поле допуска $\frac{t_s}{2}$)		Масса, кг, не более
6140-0051	M4	14	0,6	1,4	0,5	0,0010
6140-0052		16				0,0011
6140-0053	M5	12	0,8	1,8	1,0	0,0012
6140-0054 ÷ 6140-0056		14				0,0015

3.1 Материал — сталь марки 45 по ГОСТ 1050—74

3.2 Твердость — HRC₃ 36,5 41,5

3.3 Резьба по ГОСТ 24705—81. Поле допуска резьбы — 8 g по ГОСТ 16093—81

3.4 Неуказанные предельные отклонения размеров валов — по $h14$, остальных — по $\pm \frac{t_s}{2}$

3.5 Покрытие — Хим Окс прм (обозначение покрытия — по ГОСТ 9 306—85)

(Измененная редакция, Изм. № 1).