

ИНДИКАТОРЫ ВАКУУМНЫЕ

Методы измерения тока сетки, имеющей положительный потенциал относительно катода

Vacuum enclosed probe tubes. Method of measurement of current of grid having positive potential with respect to cathode.

ГОСТ
21803.3—76*

Постановлением Государственного комитета стандартов Совета Министров СССР от 7 мая 1976 г. № 1111 срок действия установлен

с 01.07. 1977 г.
до 01.07. 1982 г.

Несоблюдение стандарта преследуется по закону

Настоящий стандарт распространяется на вакуумные люминесцентные индикаторы и устанавливает:

метод измерения тока сетки, имеющей положительный потенциал относительно катода, при постоянных напряжениях электродов;

метод измерения тока сетки, имеющей положительный потенциал относительно катода, при импульсных напряжениях.

Общие требования к проведению измерений — по ГОСТ 21803.0—76.

1. МЕТОД ИЗМЕРЕНИЯ ТОКА СЕТКИ, ИМЕЮЩЕЙ ПОЛОЖИТЕЛЬНЫЙ ПОТЕНЦИАЛ ОТНОСИТЕЛЬНО КАТОДА ПРИ ЭЛЕКТРОДНЫХ НАПРЯЖЕНИЯХ ПОСТОЯННОГО ТОКА

1.1. Аппаратура

1.1.1. Измерение тока сетки следует производить на измерительной установке, электрическая структурная схема которой приведена на черт. 1.

1.1.2. Относительная погрешность измерения должна быть в пределах $\pm 5\%$.

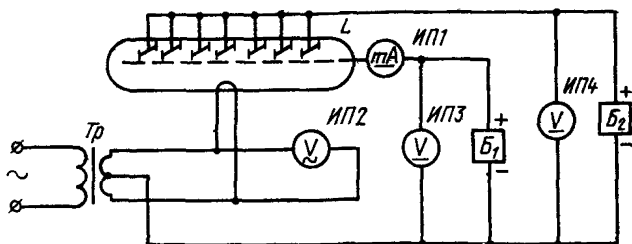
1.1.1, 1.1.2. (Измененная редакция, Изм. № 1).

Издание официальное

Перепечатка воспрещена



* Переиздание (июль 1979 г.) с изменениями № 1, 2, утвержденными в декабре 1977 г., марте 1979 г. (ИУС 2—78, 4—79 г.).



Б1, Б2—источники постоянного напряжения, *ИП1*—миллиамперметр, *ИП2*—вольтметр переменного напряжения, *ИП3, ИП4*—вольтметры постоянного напряжения, *L*—индикатор, *Tr*—трансформатор с выводом от средней точки обмотки накала

Черт. 1

1.2. Подготовка и проведение измерений

1.2.1 Устанавливают напряжения электродов, указанные в стандартах на индикаторы конкретных типов*.

1.2.2 Ток сети определяют по показанию измерительного прибора *ИП1*.

2. МЕТОД ИЗМЕРЕНИЯ ТОКА СЕТКИ, ИМЕЮЩЕЙ ПОЛОЖИТЕЛЬНЫЙ ПОТЕНЦИАЛ ОТНОСИТЕЛЬНО КАТОДА, ПРИ ИМПУЛЬСНЫХ НАПРЯЖЕНИЯХ

2.1. Аппаратура

2.1.1. Измерение тока сетки следует производить на измерительной установке, электрическая структурная схема которой приведена на черт. 2.

2.1.2. Требования к основным элементам схемы согласно разд. 2 ГОСТ 21803.2—76.

2.1.3. Относительная погрешность измерения должна быть в пределах $\pm 15\%$.

(Измененная редакция, Изм. № 1).

2.1.4. Допускается питание цепи анодов-сегментов производить от источника импульсного напряжения сетки при условии выполнения требований п. 2.1.3.

(Введен дополнительно, Изм. № 2)

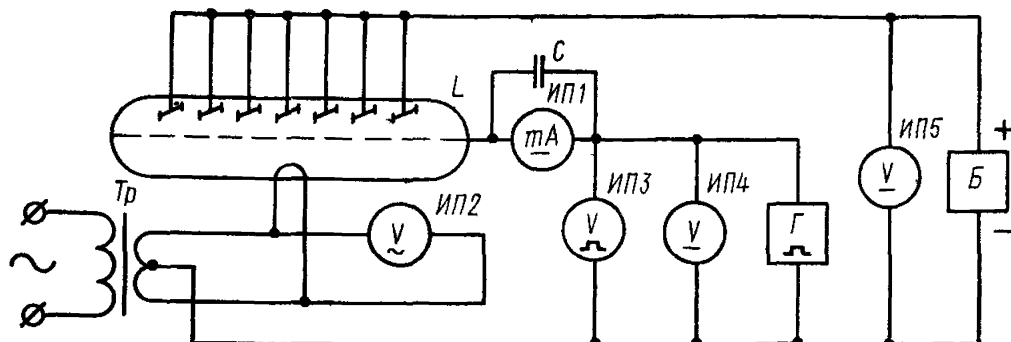
2.2. Подготовка и проведение измерений

2.2.1. Подготовку к измерению производят согласно разд. 2 ГОСТ 21803.2—76.

2.2.2. По измерительному прибору *ИП1* производят отсчет среднего значения импульсного тока сетки.

2.3. Обработка результатов

* Здесь и далее при отсутствии стандартов на индикаторы конкретных типов, нормы, режимы и требования указываются в нормативно-технической документации



C —конденсатор, B —источник постоянного напряжения, $ИП1$ —миллиамперметр постоянного тока, $ИП2$ —вольтметр переменного напряжения, $ИП3$ —импульсный вольтметр, $ИП4$, $ИП5$ —вольтметры постоянного напряжения, $Г$ —генератор импульсов, L —индикатор; T_p —трансформатор с выводом от средней точки обмотки накала

Черт 2

2.3.1. Значение импульсного тока сетки $I_{с-и}$ в мА определяют по формуле

$$I_{с-и} = I_{с-ср} \cdot \frac{U_{с-и}}{U_{с-ср}},$$

где $I_{с-ср}$ — среднее значение импульсного тока сетки, мА;
 $U_{с-и}$ — импульсное напряжение сетки, В;
 $U_{с-ср}$ — среднее значение импульсного напряжения сетки, В.

3. ТРЕБОВАНИЯ БЕЗОПАСНОСТИ

3.1. Требования безопасности — по ГОСТ 21803.0—76.

Изменение № 3 ГОСТ 21803.3—76 Индикаторы вакуумные. Методы измерения тока сетки, имеющей положительный потенциал относительно катода

Постановлением Государственного комитета СССР по стандартам от 16.12.82 № 5424 срок введения установлен

с 01 04 82

Пункты 1.1.2, 2.1.3 дополнить словами: «с вероятностью не менее 0,95».

Раздел 2 дополнить пунктом — 2.1.5:

«2.1.5. При испытании многоразрядных индикаторов измерение тока сетки должно производиться у одного разряда; на все аноды этого разряда должно быть подано напряжение, на сетки остальных разрядов должно быть подано запирающее напряжение. Значение запирающего напряжения, схема его подачи, а также испытуемый разряд (разряды) устанавливают в стандартах или технических условиях на индикаторы конкретных типов».

(ИУС № 3 1982 г).

Изменение № 4 ГОСТ 21803.3—76 Индикаторы вакуумные. Методы измерения тока сетки, имеющей положительный потенциал относительно катода

Утверждено и введено в действие Постановлением Государственного комитета СССР по стандартам от 25.03.87 № 954

Дата введения 01.10.87

Вводная часть. Заменить слова: «индикаторы вакуумные люминесцентные» на «люминесцентные вакуумные знаковосинтезирующие индикаторы», «к проведению измерений — по ГОСТ 21803.0—76» на «при измерении параметров — по ГОСТ 25024.0—83».

Пункт 3.1. Заменить ссылку: ГОСТ 21803.0—76 на ГОСТ 25024.0—83.

(ИУС № 7 1987 г.)

Редактор *А. В. Цыганкова*
Технический редактор *Ф. И. Шрайбштейн*
Корректор *М. Г. Байрашевская*

Сдано в наб. 07 10 79 Почт в печ 12 03 80 1,0 п л. 1,0 уч-изд. л Тир. 6000 Цена 5 коп.

Ордена «Знак Почета» Издательство стандартов, Москва, Д-557, Новопресненский пер., д. 3.
— Вильнюсская типография Издательства стандартов, ул. Миндауго, 12/14. Зак. 49