



**ГОСУДАРСТВЕННЫЙ СТАНДАРТ
СОЮЗА ССР**

ГЕРМЕТИКИ

**МЕТОД ОПРЕДЕЛЕНИЯ УСЛОВНОЙ ПРОЧНОСТИ,
ОТНОСИТЕЛЬНОГО УДЛИНЕНИЯ В МОМЕНТ РАЗРЫВА
И ОТНОСИТЕЛЬНОГО ОСТАТОЧНОГО УДЛИНЕНИЯ
ПОСЛЕ РАЗРЫВА**

ГОСТ 21751—76

Издание официальное

Цена 5 коп.

ГОСУДАРСТВЕННЫЙ КОМИТЕТ СССР ПО СТАНДАРТАМ
Москва

ГЕРМЕТИКИ

Метод определения условной прочности,
относительного удлинения в момент разрыва
и относительной остаточной деформации
после разрыва

ГОСТ

21751—76*

Sealants. Determination method of tensile strength,
ultimate elongation at break and deformation
set after break

ОКП 22 5712

Постановлением Государственного комитета стандартов Совета Министров СССР
от 27 апреля 1976 г. № 949 срок введения установлен

с 01.01.78 г.

Проверен в 1982 г. Постановлением Госстандарта от 14.07.82 № 2640
срок действия продлен

до 01.01.88 г.

Несоблюдение стандарта преследуется по закону

Настоящий стандарт распространяется на эластичные герметики и устанавливает метод определения условной прочности, относительного удлинения в момент разрыва и относительной остаточной деформации после разрыва.

Сущность метода заключается в растяжении образцов с постоянной скоростью при заданной температуре до разрыва, измерении силы и удлинения образца в момент разрыва и вычислении относительной остаточной деформации после разрыва.

(Измененная редакция, Изм. № 1).

1. МЕТОД ОТБОРА ОБРАЗЦОВ

1.1. Образцы для испытаний должны быть изготовлены из одной партии герметика. Способ изготовления образцов должен соответствовать указанному в обязательном приложении.

1.2. Образцы для испытания должны быть трех типов: 1, 2 и 3.

Тип образца указывают в технической документации на герметик.

1.3. Форма и размеры образцов в зависимости от типа должны соответствовать указанным на черт. 1—2 и в табл. 1.

Разность между максимальной и минимальной толщиной образца в рабочем участке не должна превышать 0,2 мм.

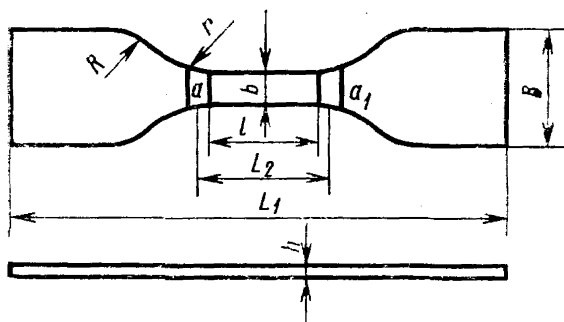
Издание официальное

Перепечатка воспрещена

* Переиздание март 1983 г. с Изменением № 1,
утвержденным в июле 1982 г. (ИУС № 10—1982 г.).

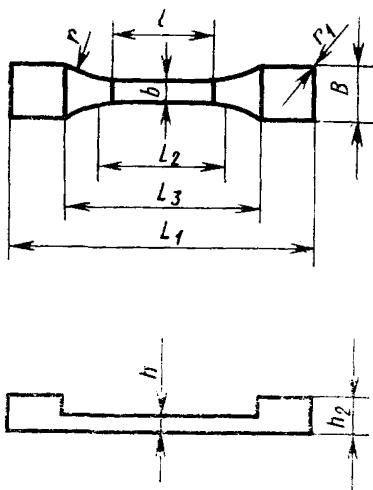
© Издательство стандартов, 1983

Тип 1



Черт. 1

Типы 2 и 3



Черт. 2

Таблица 1

Размеры	Типы образцов		
	1	2	3
Общая длина L_1 , не менее	115	74	69
Ширина широкой части B	$25 \pm 1,0$	$12,5 \pm 1,0$	$12,5 \pm 1,0$
Длина узкой части L_2	$33 \pm 1,0$	$34 \pm 1,0$	$27 \pm 1,0$

Продолжение табл. 1

Размеры	Типы образцов		
	1	2	3
Длина между утолщениями L_3	—	50	45
Ширина узкой части b	$6,0+0,4$	$6,0+0,4$	$6,0+0,4$
Большой радиус R	$25\pm 1,0$	—	—
Малый радиус r	$14\pm 1,0$	$14\pm 1,0$	$14\pm 1,0$
Радиус закругления наплыва r_1	—	$5\pm 1,0$	$5\pm 1,0$
Длина рабочего участка l_0	$25\pm 0,5$	$25\pm 1,0$	$25\pm 1,0$
Толщина наплыва h_2 , не более	—	6,0	6,0

Толщина h $1\pm 0,2$ или $2\pm 0,2$

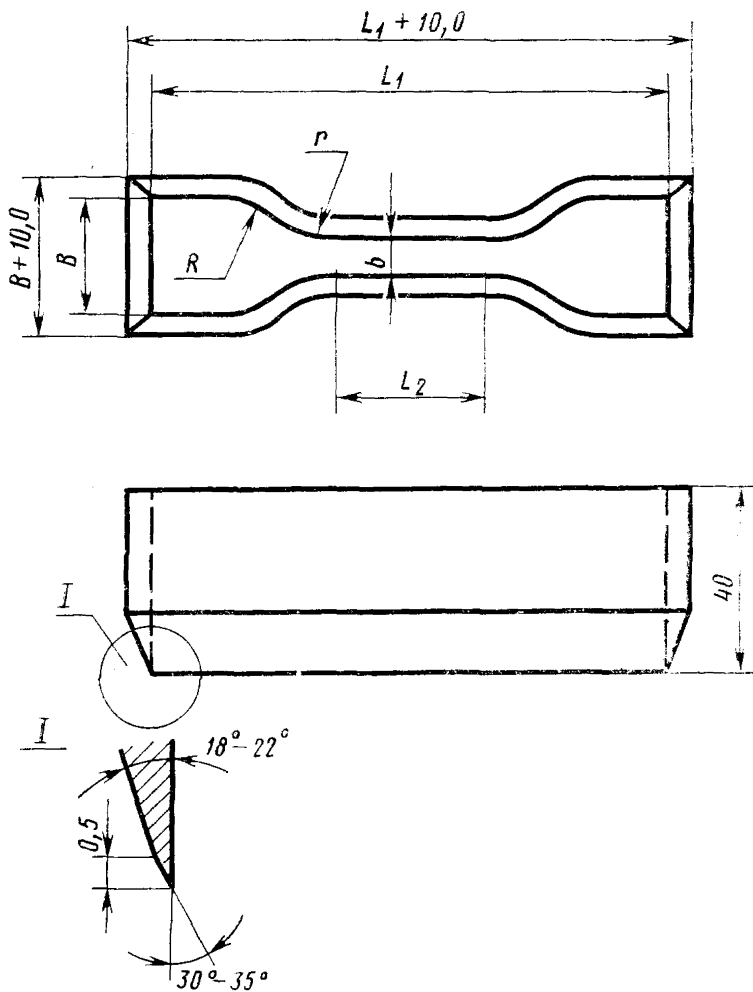
1.4. Образцы не должны иметь раковин, надрывов и включений, видимых невооруженным глазом.

1.5. Для испытаний должно быть не менее пяти образцов.

2. АППАРАТУРА

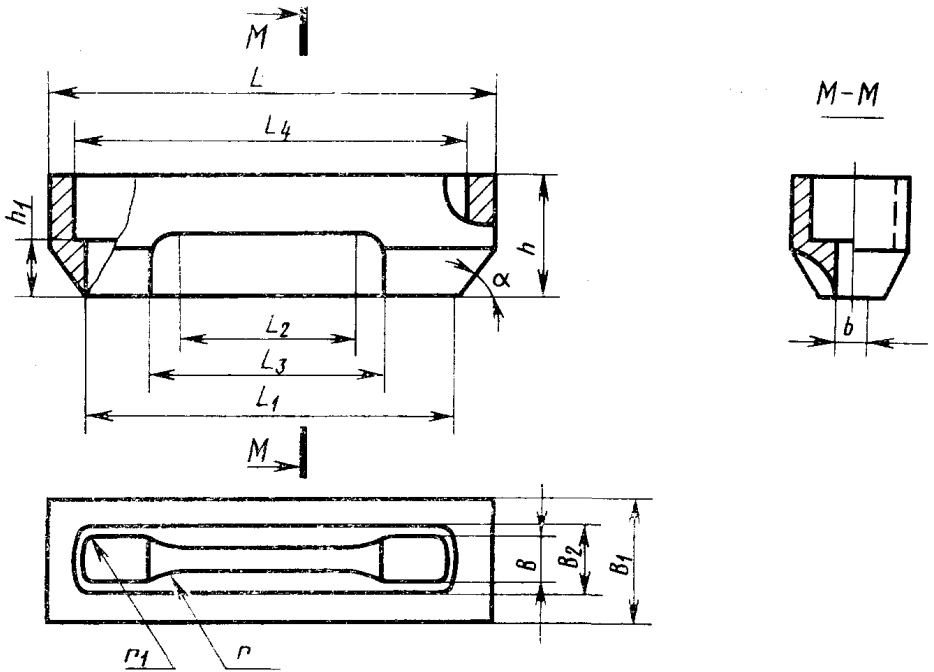
2.1. Вырубные ножи. Форма и размеры ножей для вырубки образцов должны соответствовать указанным на черт. 3—4 и в табл. 2.

Форма и угол заточки режущей кромки ножа
для вырубki образцов типа 1



Черт. 3

Форма ножа для вырубki образцов типов 2 и 3



Черт. 4

Таблица 2

Размеры	Нож для вырубki образцов типа		
	1	2	3
L	125	84	79
L_1	115	74	69
L_2	$33 \pm 1,0$	$34 \pm 1,0$	$27 \pm 1,0$
L_3	—	50	45
L_4	—	78	75
h	40	25	25
h_1	—	10	10
B_1	—	25	25

мм

Размеры	Нож для вырубki образцов типа		
	1	2	3
B_2	$35 \pm 1,0$	17 ± 1	17 ± 1
B	$25 \pm 1,0$	$12 \pm 0,1$	$12 \pm 0,1$
b	$6,0 \pm 0,4$	$6,0 \pm 0,4$	$6,0 \pm 0,4$
r	$14 \pm 1,0$	$14 \pm 1,0$	$14 \pm 1,0$
r_1	—	5 ± 1	5 ± 1
R	$25 \pm 1,0$	—	—

2.2. Угол заточки режущей кромки ножа для вырубki образцов типов 2 и 3 должен быть 50° .

2.3. Вырубные ножи не должны иметь повреждений на режущей кромке.

2.4. Разность между максимальной и минимальной шириной ножа в пределах рабочего участка не должна превышать 0,05 мм.

2.5. Разрывная машина — по ГОСТ 7762—74.

Допускается применение разрывной машины по ГОСТ 20480—75.

2.6. Разрывная машина должна быть снабжена криотермокамерой, обеспечивающей проведение испытаний при пониженных температурах от минус 100 до 0°C с интервалом в 20°C и погрешностью измерения не более $\pm 2^\circ\text{C}$;

при повышенных температурах — до 150°C с погрешностью не более $\pm 2^\circ\text{C}$, от 150 до 200°C с погрешностью не более $\pm 3^\circ\text{C}$ и свыше 200°C с погрешностью не более $\pm 5^\circ\text{C}$;

при стандартной лабораторной температуре $(23 \pm 2)^\circ\text{C}$.

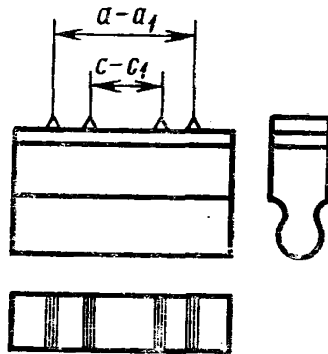
(Измененная редакция, Изм. № 1).

2.7. Разрывная машина должна обеспечивать скорость движения подвижного зажима 50, 100, 200 или 500 мм/мин.

2.8. Толщиномер по ГОСТ 11358—74, с ценой деления 0,01 мм и измерительным усилием от 0,785 до 1,961 Н (от 80 до 200 гс).

(Измененная редакция, Изм. № 1).

2.9. Штамп для нанесения меток на образцы, схема которого приведена на черт. 5.



$a-a_1$ —установочные метки;
 $c-c_1$ —метки, ограничивающие
 рабочий участок.

Черт. 5

3. ПОДГОТОВКА К ИСПЫТАНИЯМ

3.1. Замеряют толщину образца в рабочем участке не менее, чем в трех точках, и записывают среднее значение.

3.2. Отмечают рабочий участок (l) на узкой части образца с помощью параллельных меток в виде штрихов шириной не более 0,5 мм, которые наносят штампом.

3.3. Для обеспечения одинаковой установки образцов типа I в зажимах рекомендуется наносить установочные метки, расстояние между которыми должно быть (50 ± 1) мм.

(Измененная редакция, Изм. № 1).

3.4. Метки должны быть нанесены симметрично относительно центра образца. Краска для нанесения меток не должна вызывать изменения свойств герметика, влияющих на результаты испытаний.

3.5. Образцы маркируют порядковым номером.

3.6. Образцы перед испытанием кондиционируют при температуре $(23 \pm 2)^\circ\text{C}$ не менее 1 ч.

(Измененная редакция, Изм. № 1).

4. ПРОВЕДЕНИЕ ИСПЫТАНИЙ

4.1. Образец для испытания закрепляют в зажимном устройстве разрывной машины.

Образец типа I закрепляют строго по меткам $a-a_1$ так, чтобы ось образца совпала с направлением растяжения.

При работе с самоподжимающими зажимами образец типа I закрепляют таким образом, чтобы метки $a-a_1$ находились посередине наружной стороны поджимающих валиков.

Образцы типов 2 и 3 закрепляют в зажимах строго по краям напльвов.

4.2. Для проведения испытаний при пониженной температуре минус $(20 \pm 2)^\circ\text{C}$, минус $(40 \pm 2)^\circ\text{C}$, минус $(60 \pm 2)^\circ\text{C}$, минус $(80 \pm 2)^\circ\text{C}$ и минус $(100 \pm 2)^\circ\text{C}$ или при стандартной лабораторной температуре $(23 \pm 2)^\circ\text{C}$ или при повышенной температуре $(70 \pm 2)^\circ\text{C}$, $(100 \pm 2)^\circ\text{C}$, $(125 \pm 2)^\circ\text{C}$, $(150 \pm 2)^\circ\text{C}$, $(200 \pm 3)^\circ\text{C}$, $(225 \pm 5)^\circ\text{C}$, $(250 \pm 3)^\circ\text{C}$, $(275 \pm 5)^\circ\text{C}$ и $(300 \pm 5)^\circ\text{C}$ в криотермокамере разрывной машины устанавливают заданную температуру.

Температуру испытания устанавливают в соответствии с настоящим стандартом в технической документации на герметик.

4.3. Образцы выдерживают в криотермокамере (15 ± 5) мин после установления в ней температуры испытания.

(Измененная редакция, Изм. № 1).

4.4. Проверяют нулевые установки приборов, измеряющих силу и удлинение, включают самопишущие приборы и приводят в действие механизм растяжения с заданной скоростью.

Скорость растяжения устанавливают в технической документации на герметик.

4.5. В момент разрыва образца фиксируют силу и длину рабочего участка (расстояние l_p между метками).

Допускается для образцов типа 2 и 3 измерять удлинение образца по расстоянию между напльвами, что соответствует расстоянию между зажимами.

4.6. При испытании при $(23 \pm 2)^\circ\text{C}$ части разорванного образца, освобожденные из зажимов, помещают на ровную поверхность и через 1 мин после разрыва измеряют расстояние (l_1) между метками двух сложенных по месту разрыва частей образца.

Измерение производят с погрешностью не более $\pm 0,5$ мм.

(Измененная редакция, Изм. № 1).

5. ОБРАБОТКА РЕЗУЛЬТАТОВ

5.1. Условную прочность герметика при растяжении до разрыва (f_p) в Па ($\text{кгс}/\text{см}^2$) вычисляют по формуле

$$f_p = \frac{P_p}{h \cdot b},$$

где P_p — сила, вызывающая разрыв образца, Н (кгс);

h — среднее арифметическое значение первоначальной толщины образца, м (см);

b — первоначальная ширина образца, м (см).

5.2. Относительное удлинение (ε_p) в процентах вычисляют по формуле

$$\varepsilon_p = \frac{(l_p - l_0) \cdot 100}{l_0},$$

где l_p — длина рабочего участка образца в момент разрыва, м (мм);

l_0 — первоначальная длина рабочего участка образца, м (мм).

5.3. Относительную остаточную деформацию после разрыва (Θ) в процентах вычисляют по формуле

$$\Theta = \frac{(l_1 - l_0) \cdot 100}{l_0},$$

где l_1 — длина рабочего участка по двум сложенным вместе частям разорванного образца, м (мм).

(Измененная редакция, Изм. № 1).

5.4. За результат испытания принимают среднее арифметическое значение из показателей всех испытуемых образцов, кроме тех, у которых разрыв произошел не по рабочему участку или по месту с внутренним дефектом, а также тех, отклонения от среднего значения которых превышают установленное в технической документации на герметик. При этом минимальное количество образцов должно быть не менее трех.

5.5. Результаты испытаний сопоставимы на образцах одного типа, одной толщины, заготовленных одним способом и испытуемых в одинаковых условиях (температура, скорость).

5.6. Результаты испытаний записывают в протокол, который должен содержать следующие данные:

даты изготовления образцов и проведения испытания, марку герметика;

режим вулканизации образцов (продолжительность, температуру);

тип образца, толщину, ширину и сечение образца;

режим испытания (температуру, скорость растяжения);

силу, вызвавшую разрыв образца; условную прочность герметика при растяжении; длину рабочего участка образца в момент разрыва; относительное удлинение образца в момент разрыва; длину рабочего участка двух сложенных по месту разрыва частей образца через 1 мин после разрыва; относительное остаточное удлинение образца после разрыва;

среднее арифметическое значение определяемых показателей.

6. ТРЕБОВАНИЯ БЕЗОПАСНОСТИ

6.1. Во время работы в помещении должно находиться не менее двух человек. Помещение должно быть оборудовано приточно-вытяжной вентиляцией и средствами пожаротушения.

6.2. Аппаратура должна быть заземлена. Ремонт включенной аппаратуры не допускается.

6.3. При подготовке образцов необходимо соблюдать правила пожарной безопасности. Работающие должны быть обеспечены защитными перчатками и спецодеждой.

СПОСОБ ИЗГОТОВЛЕНИЯ ОБРАЗЦОВ

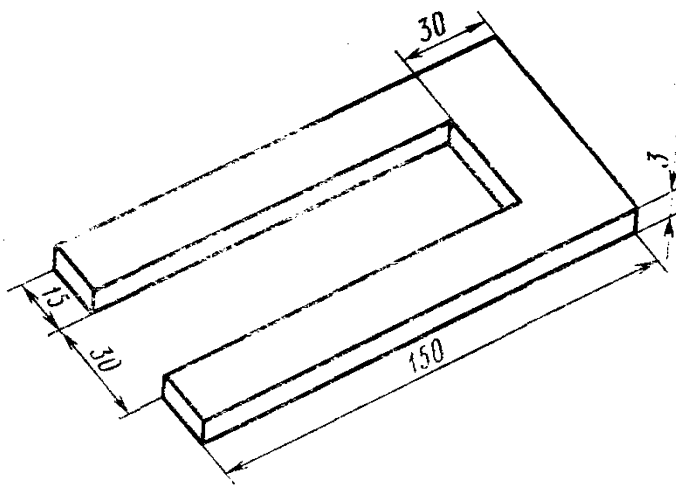
1. Образцы в зависимости от консистенции герметика готовят по пунктам, указанным ниже.

1.1. Изготовление пластин из пастообразных и тиксотропных герметиков (шпательного и кистевого способов нанесения).

1.1.1. Для изготовления образцов типа 1 пластины толщиной не менее 3 мм из металла, стекла, фторопласта или полиэтилена покрывают антиадгезионным составом (5—10%-ным раствором полиизобутилена по ГОСТ 13303—67 в бензине по ГОСТ 443—76, который затем сушат 10—15 мин, или парафином по ГОСТ 16960—79, или вазелином. Допускается применение других антиадгезионных составов, не влияющих на свойства герметика).

На покрытую составом пластину помещают шаблон (черт. 1), внутреннюю часть которого также смазывают антиадгезионным составом.

Шаблон для изготовления образцов типа 1



Черт. 1

Шаблон заполняют герметиком, поверхность которого выравнивают пластинкой с ровными краями.

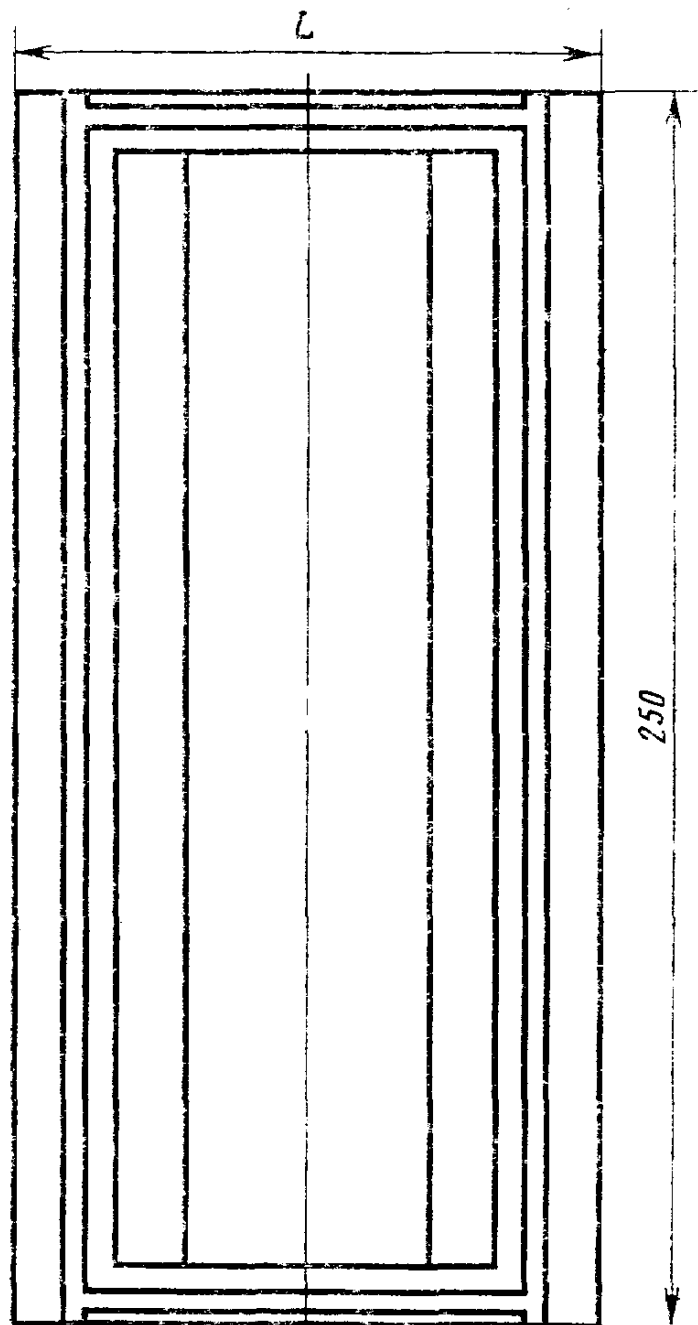
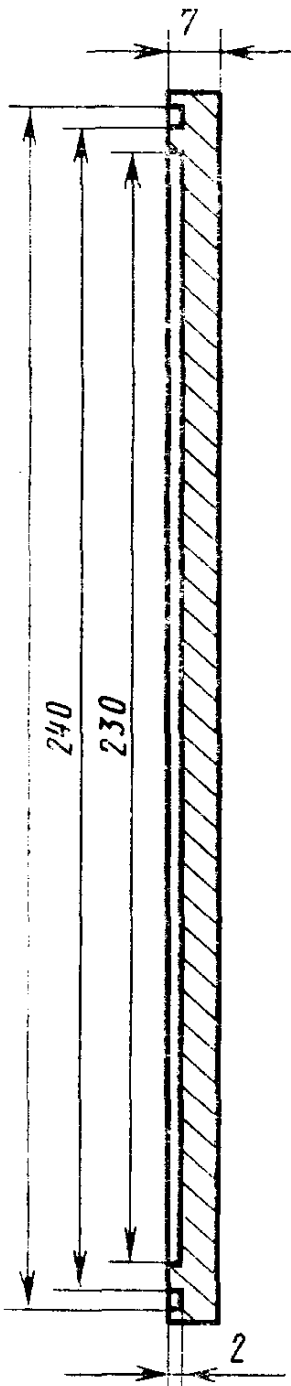
1.1.2. Для изготовления образцов типов 2 и 3 используют металлические формы, размеры которых приведены на черт. 2 и в таблице.

Формы смазывают, как указано в п. 1.1.1, заполняют герметиком и покрывают сверху металлической плитой, смазанной антиадгезионным составом.

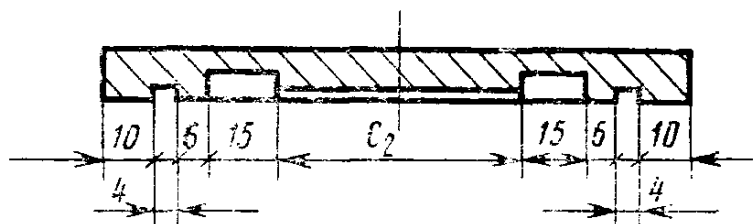
1.1.3. Для уменьшения количества воздушных включений рекомендуется герметик вакуумировать или заполненную герметиком форму или шаблон выдерживать на воздухе и поместить под пресс или груз.

Режим вакуумирования, выдержки на воздухе, давление подпрессовки или величину груза устанавливают в технической документации на герметик.

Форма для изготовления образцов типов 2 и 3



Черт. 2



Размеры	ММ	
	Типы образцов	
	2	3
L	120	115
C_2	50	45

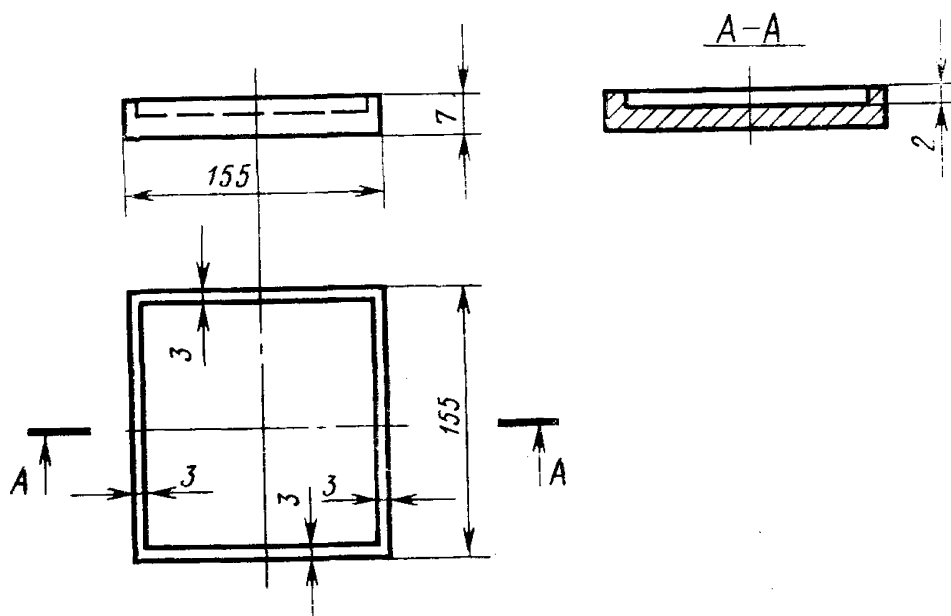
1.2. Изготовление пластин из вязкотекучих герметиков и герметиков заливочной консистенции.

1.2.1. Пластины герметиков для образцов типа 1 готовят в формах (черт. 3), а типов 2 и 3 — в формах, указанных в п. 1.1.2.

1.2.2. Формы смазывают антиадгезионным составом, указанным в п. 1.1.1, и заполняют их при помощи кисти или путем заливки герметиком.

Количество слоев и режим сушки каждого слоя устанавливают в технической документации на герметик.

Форма для изготовления образцов типа 1



Черт. 3

2. Приготовленные по пп. 1.1 и 1.2 пластины герметиков вулканизуют при стандартной лабораторной температуре или при повышенной температуре в термостате.

Способ и режим вулканизации указывают в технической документации на герметик.

Образцы, изготовленные из герметика горячего способа вулканизации, подвергают испытаниям не ранее, чем через 6 ч, и не позднее, чем через 30 суток после вулканизации.

Образцы, изготовленные из герметика холодного способа вулканизации, выдерживают перед испытанием в соответствии с требованиями технической документации на герметик.

Изменение № 2 ГОСТ 21751—76 Герметики. Метод определения условной прочности, относительного удлинения в момент разрыва и относительной остаточной деформации после разрыва

Утверждено и введено в действие Постановлением Государственного комитета СССР по стандартам от 10.06.87 № 1988

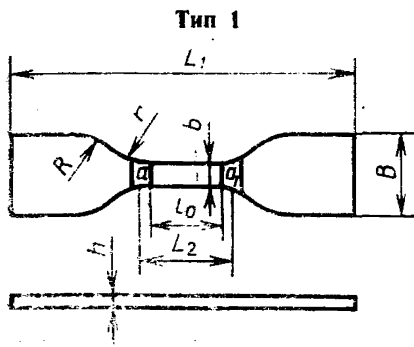
Дата введения 01.12.87

Заменить код: ОКП 22 5712 на ОКСТУ 2209.

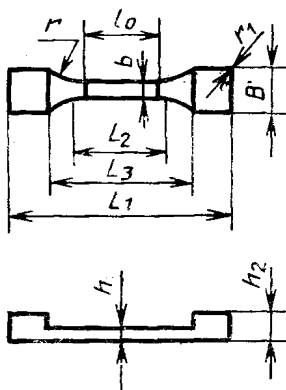
Наименование стандарта и по всему тексту. Заменить слова: «в момент разрыва» на «при разрыве».

Пункты 1.3, 1.4 изложить в новой редакции: «1.3. Форма и размеры образцов в зависимости от типа должны соответствовать указанным на черт. 1, 2 и табл. 1 (см. с. 290).

Разность между максимальной и минимальной толщиной образца в рабочем участке не должна превышать 0,2 мм.



(Продолжение см. с. 290)



Черт. 2

Размеры образцов, кроме толщины, определяются размерами штанцевых ножей и после вырубки не контролируются. Предельные отклонения даны для штанцевых ножей.

1.4. Образцы не должны иметь раковин, механических повреждений и включений, видимых визуально».

Пункт 2.1. Таблицу 2 изложить в новой редакции (см. с. 291).

Пункт 2.6 изложить в новой редакции: «2.6. Разрывная машина должна быть снабжена термической криогенной камерой, обеспечивающей испытание при температурах:

от минус 100 до 0 °С с интервалом 20 °С и погрешностью ± 2 °С;

от 0 до 150 °С с погрешностью ± 3 °С;

свыше 150 °С с погрешностью ± 5 °С;

(23 ± 2) °С.

Температуру измеряют термометрами по ГОСТ 2823—73.

Допускается применять другие средства измерения и контроля, обеспечивающие точность измерения в соответствии с требованиями настоящего стандарта».

Раздел 2 дополнить пунктом — 2.10: «2.10. Линейка металлическая — по ГОСТ 427—75».

Пункт 3.1. Заменить слово: «замеряют» на «измеряют».

Пункт 4.2. Первый абзац изложить в новой редакции: «Для проведения испытаний при температурах минус 20 ± 2 , минус 40 ± 2 , минус 60 ± 2 , минус 80 ± 2 и минус 100 ± 2 °С или (23 ± 2) °С, или 70 ± 3 , 100 ± 3 , 125 ± 3 , 150 ± 3 , 200 ± 5 ,

(Продолжение см. с. 292)

Таблица 1

Типы образцов	Размеры, мм										
	Общая длина, L_1 , не менее	Ширина широкой части B	Длина узкой части L_2	Длина между углублениями L_3	Ширина узкой части b	Большой радиус R	Малый радиус r	Радиус закругления напильва r_1	Длина рабочего участка l_0	Толщина напильва h_2 , не более	Толщина h
1	115	25,0±1,0	33,0±1,0	—	6,0 ^{+0,4}	25,0±1,0	14,0±1,0	—	25,0±1,0	—	1,0±0,2 или 2,0±0,2
2	74	12,5±1,0	34,0±1,0	50±3	6,0 ^{+0,4}	—	14,0±1,0	5,0±1,0	25,0±1,0	6,0	2,0±0,2
3	69	12,5±1,0	27,0±1,0	45±3	6,0 ^{+0,4}	—	14,0±1,0	5,0±1,0	25,0±1,0	6,0	—

Таблица 2

Ножи для вырубки образцов типов	Размеры, мм													
	L_1 , не менее	L_2 , не менее	L_2	L_3	L_4 , не менее	h_1 , не менее	h_2 , не менее	B_1 , не менее	B_2	B	b	r	r_1	R
1	125	115	33,0±1,0	—	—	40	—	—	35,0±1,0	25,0±1,0	6,0 ^{+0,4}	14,0±1,0	—	25,0±1,0
2	84	74	34,0±1,0	50±3	78	25	10	25	17,0±1,0	12,0±0,1	6,0 ^{+0,4}	14,0±1,0	5,0±1,0	—
3	79	69	27,0±1,0	45±3	75	25	10	25	17,0±1,0	12,0±0,1	6,0 ^{+0,4}	14,0±1,0	5,0±1,0	—

(Продолжение см. с. 292)

225±5, 250±5, 275±5 и 300±5 °С в термической криогенной камере разрывной машины устанавливают заданную температуру.

Пункт 4.3. Заменить слово: «криотермикамере» на «термической криогенной камере».

Пункт 4.6. Первый абзац после слов «При испытании при» дополнить словом: «температуре».

Пункт 5.1. Первый абзац. Исключить слова: «до разрыва».

Пункт 5.4 изложить в новой редакции: «5.4. За результат испытания принимают среднее арифметическое показателей всех испытанных образцов, кроме тех, у которых разрыв произошел по месту с внутренним дефектом или отклонения от среднего значения которых превышают установленное в технической документации на герметик».

При подсчете среднего арифметического значения допускается включать образцы, у которых разрыв произошел не по рабочему участку образца, но в узкой его части, если результаты испытаний соответствуют нормам, установленным в технической документации на герметик. Минимальное количество образцов должно быть не менее трех».

Пункт 5.6, приложение (пункты 1.1.3, 1.2.2, 2). Заменить слово: «режим» на «условия».

Пункт 5.6 дополнить примечанием: «Примечание. В протоколе испытания допускается указывать условия вулканизации образцов, тип образцов и условия испытания образцов, если эти сведения приведены в нормативно-технической документации на герметик».

Раздел 6 изложить в новой редакции:

«6. Требования безопасности»

6.1. Помещение для испытаний должно быть оборудовано приточно-вытяжной вентиляцией и соответствовать требованиям ГОСТ 12.1.004--85 и ГОСТ 12.1.005--76.

6.2. При подготовке и проведении испытаний должны соблюдаться типовые правила пожарной безопасности промышленных предприятий, утвержденные ГУПО МВД СССР и установленные ГОСТ 12.3.002--75.

6.3. Аппаратура в части электробезопасности должна соответствовать требованиям ГОСТ 12.1.019--79 и ГОСТ 12.1.030--81.

6.4. Работающие должны быть обеспечены спецодеждой, а при работе при повышенных температурах -- теплоизолирующими перчатками».

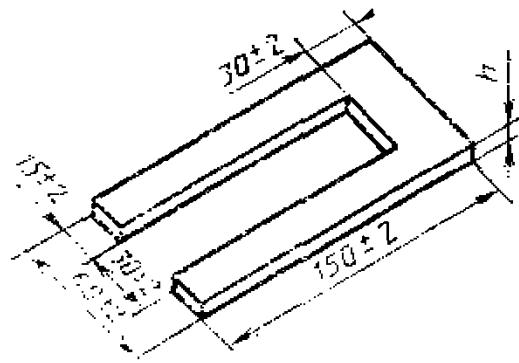
Приложение. Пункт 1.1.1. Первый абзац. Заменить слова: «5-10%-ным раствором полиизобутилена по ГОСТ 13303--67 и бензине по ГОСТ 443--76» на «раствором полиизобутилена по ГОСТ 13303--86 в бензине по ГОСТ 443--76 в массовой доле сухого остатка от 5 до 10 %»;

заменить ссылку: ГОСТ 16960--79 на ГОСТ 23683-79;

второй абзац дополнить словами: «Толщину шаблона h устанавливают в технической документации на герметик»;

чертеж 1 заменить новым;

Шаблон для изготовления образцов типа 1

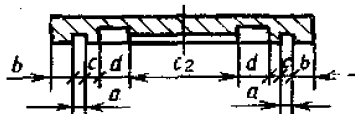
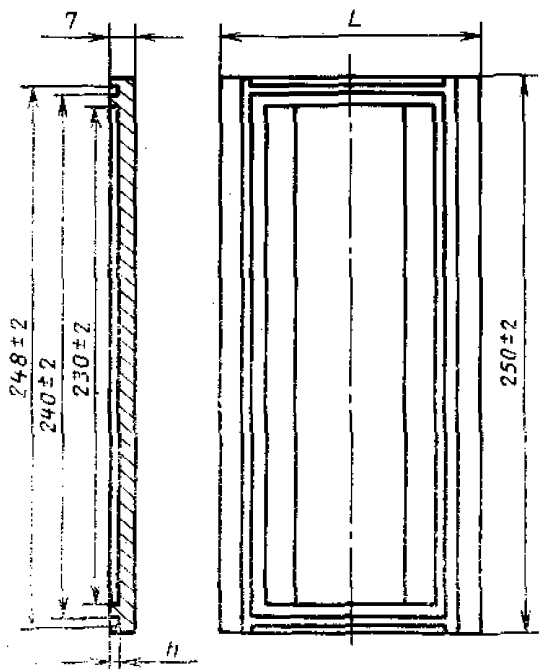


Черт. 1

Пункт 1.1.2. Первый абзац дополнить словами: «Высоту выемки металлической формы h устанавливают в технической документации на герметик»;

(Продолжение см. с. 293)

Чертеж 2 заменить новым: (Продолжение изменения к ГОСТ 21751—76)
Форма для изготовления образцов типов 2 и 3



Черт. 2

(Продолжение см. с. 294)

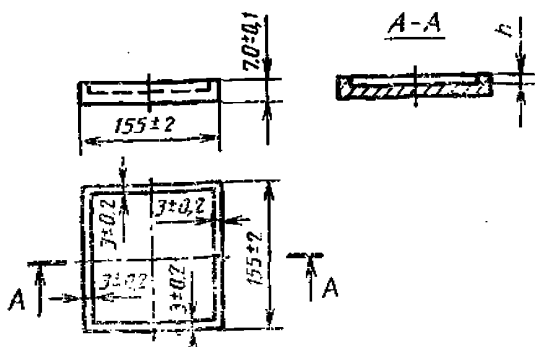
Таблицу изложить в новой редакции:

Типы образцов	Размеры, мм					
	L	C ₂	a	b	c	d
2	120±2	50±1	4,0±0,1	10,0±0,1	6,0±0,1	15,0±0,1
3	115±2	45±1	4,0±0,1	10,0±0,1	6,0±0,1	15,0±0,1

Пункт 1.1.3. Заменить слово: «величину груза» на «массу груза».

Пункт 1.2.1 дополнить словами: «Высоту выемки металлической формы h устанавливаю в технической документации на герметик»;

чертеж 3 заменить новым:

Форма для изготовления образцов типа 1

Черт. 3

Пункт 2. Заменить слова: «стандартной лабораторной температуре» на «температуре (23±2) °С».

(ИУС № 9 1987 г.)

Редактор *Т. П. Шашина*
Технический редактор *Л. В. Вейнберг*
Корректор *М. М. Герасименко*

Сдано в наб. 16.06.83 Подп. в печ. 05.09.83 1,0 п. л. 0,72 уч.-над. л. Тир. 4000 Цена 5 коп.

Ордена «Знак Почета» Издательство стандартов, Москва, Д-557, Новопресненский пер., д. 3.
Вильюсская типография Издательства стандартов, ул. Миндауго, 12/14. Зак. 3671