

**ФОТОЭЛЕМЕНТЫ****Метод измерения неравномерности чувствительности**Photocells Method of measurement of sensitivity  
nonuniformity**ГОСТ**  
**21316.4—75****Постановлением Государственного комитета стандартов Совета Министров СССР  
от 2 декабря 1975 г. № 3747 срок действия установлен**с 01.01.79до 01.01.84**Несоблюдение стандарта преследуется по закону**

Настоящий стандарт распространяется на электровакуумные фотоэлементы и устанавливает метод косвенного измерения неравномерности чувствительности.

**1. ОБЩИЕ ТРЕБОВАНИЯ**

1.1. Сущность метода заключается в измерении фототока фотоэлемента при перемещении светового пятна в пределах рабочей площади входного окна.

1.2. Общие требования к проведению измерений — по ГОСТ 21316.0—75.

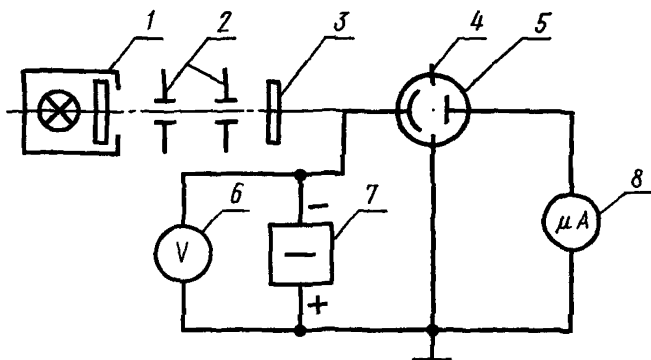
1.3. Абсолютная погрешность измерения неравномерности чувствительности фотоэлемента при выполнении требований настоящего стандарта не должна превышать 3% при доверительной вероятности 0,95.

**2. АППАРАТУРА**

2.1. Требования к аппаратуре — по ГОСТ 21316.0—75.

2.2. Измерение неравномерности чувствительности фотоэлементов производят на установке, функциональная схема которой показана на чертеже.





1—источник излучения с устройством для ослабления потока излучения; 2—светозащитные диафрагмы; 3—система перемещения светового пятна по входному окну фотоэлемента с выходной диафрагмой; 4—охранное кольцо фотоэлемента; 5—фотоэлемент; 6—вольтметр; 7—источник питания фотоэлемента; 8—микроамперметр.

**Примечание.** При измерении неравномерности чувствительности фотоэлементов без охранного кольца допускается включение микроамперметра как в цепь анода, так и в цепь катода фотоэлемента. При этом заземляют либо положительный, либо отрицательный полюс источника питания.

2.3. Источник излучения и устройство для ослабления потока излучения должны соответствовать требованиям, приведенным ниже.

2.3.1. Геометрические размеры элементов источника излучения, устройства ослабления и расстояние между выходной диафрагмой и входным окном фотоэлемента должны быть такими, чтобы диаметр теневого изображения отверстия диафрагмы в плоскости входного окна не отличался от диаметра отверстия диафрагмы более чем на 10%.

2.3.2. Размер отверстия выходной диафрагмы и допуск на него должны быть указаны в стандартах на фотоэлементы конкретных типов. Отверстие диафрагмы должно иметьзенковку со стороны, противоположной источнику излучения. Толщина незенкованной части отверстия диафрагмы не должна превышать 0,5 мм.

2.3.3. Диапазон регулировки потока излучения должен обеспечивать получение фототока, заданного в стандартах на фотоэлементы конкретных типов.

2.3.4. Нестабильность потока излучения в течение времени проведения измерений не должна превышать 2%.

2.4. Система перемещения должна обеспечивать перемещение светового пятна по входному окну фотоэлемента в пределах его

рабочей площади с погрешностью фиксации положения, заданной в стандартах на фотоэлементы конкретных типов.

2.5. Микроамперметр — по ГОСТ 1845—59 или ГОСТ 9763—67.

2.5.1. Погрешность измерения тока в цепи фотоэлемента, обусловленная нелинейностью измерительного тракта и дрейфом нуля в течение времени, необходимым для проведения измерений, не должна превышать 2%.

2.6. Вольтметр — по ГОСТ 1845—59.

2.7. Источник питания — по ГОСТ 9763—67.

2.8. Перечень аппаратуры приведен в рекомендуемом приложении.

### 3. ПОДГОТОВКА И ПРОВЕДЕНИЕ ИЗМЕРЕНИЙ

3.1. Включают источник излучения.

3.2. Фотоэлемент помещают в светонепроницаемую камеру и соединяют его электроды с источником питания и измерительными приборами по схеме, приведенной на чертеже.

3.3. Устанавливают требуемую диафрагму.

3.4. На фотоэлемент подают напряжение питания.

3.5. Световым пятном от источника излучения освещают различные участки входного окна фотоэлемента и в каждом положении светового пятна измеряют фототок.

Число точек, в которых проводят измерения, и их расположение, должны быть указаны в стандартах на фотоэлементы конкретных типов.

3.6. При непрерывном перемещении светового пятна по входному окну фотоэлемента измерение фототока производят регистрирующим устройством с автоматической записью.

### 4. ОБРАБОТКА РЕЗУЛЬТАТОВ

4.1. Неравномерность чувствительности фотоэлемента  $H_{S_{phk}}$  в процентах рассчитывают по формуле

$$H_{S_{phk}} = \frac{I_{kph \max} - I_{kph \min}}{I_{kph \max} + I_{kph \min}} \cdot 100,$$

где  $I_{kph \max}$ ,  $I_{kph \min}$  — наибольшее и наименьшее значение фототока при освещении различных участков входного окна, А.

### 5. ТРЕБОВАНИЯ БЕЗОПАСНОСТИ

5.1. Требования безопасности — по ГОСТ 21316.0—75.

**ПЕРЕЧЕНЬ АППАРАТУРЫ**

Вольтметр постоянного тока типа В2—25.

Микроамперметр типа М95.

Цифровой вольтметр постоянного тока типа ВК2—20.

Вольтметр типа М45М.

Источник постоянного тока типа Б5—10.

---

**Изменение № 1 ГОСТ 21316.4—75 Фотоэлементы. Метод измерения неравномерности чувствительности**

**Постановлением Государственного комитета СССР по стандартам от 02.12.83 № 5679 срок введения установлен**

**с 01.05.84**

Пункт 1.3. Заменить слова: «не должна превышать» на «не превышает»

Пункты 2.5, 2.6—2.8 исключить

Приложение исключить

(ИУС № 3 1984 г.)