



ГОСУДАРСТВЕННЫЕ СТАНДАРТЫ
СОЮЗА ССР

**ТИСКИ СТАНОЧНЫЕ ВИНТОВЫЕ
САМОЦЕНТРИРУЮЩИЕ**

КОНСТРУКЦИЯ И ОСНОВНЫЕ РАЗМЕРЫ

ГОСТ 21167—75, ГОСТ 21168—75

Издание официальное

10 коп.

ГОСУДАРСТВЕННЫЙ КОМИТЕТ СССР ПО СТАНДАРТАМ
Москва

Редактор *В. М. Лысенкина*
Технический редактор *Г. А. Тербинкина*
Корректор *О. Я. Чернецова*

Сдано в наб. 31.10.88 Подп. в печ. 13.11.89 2,25 усл. п. л. 2,25 усл. кр.-отт. 1,76 уч.-изд. л.
Тираж 4000 Цена 10 к.

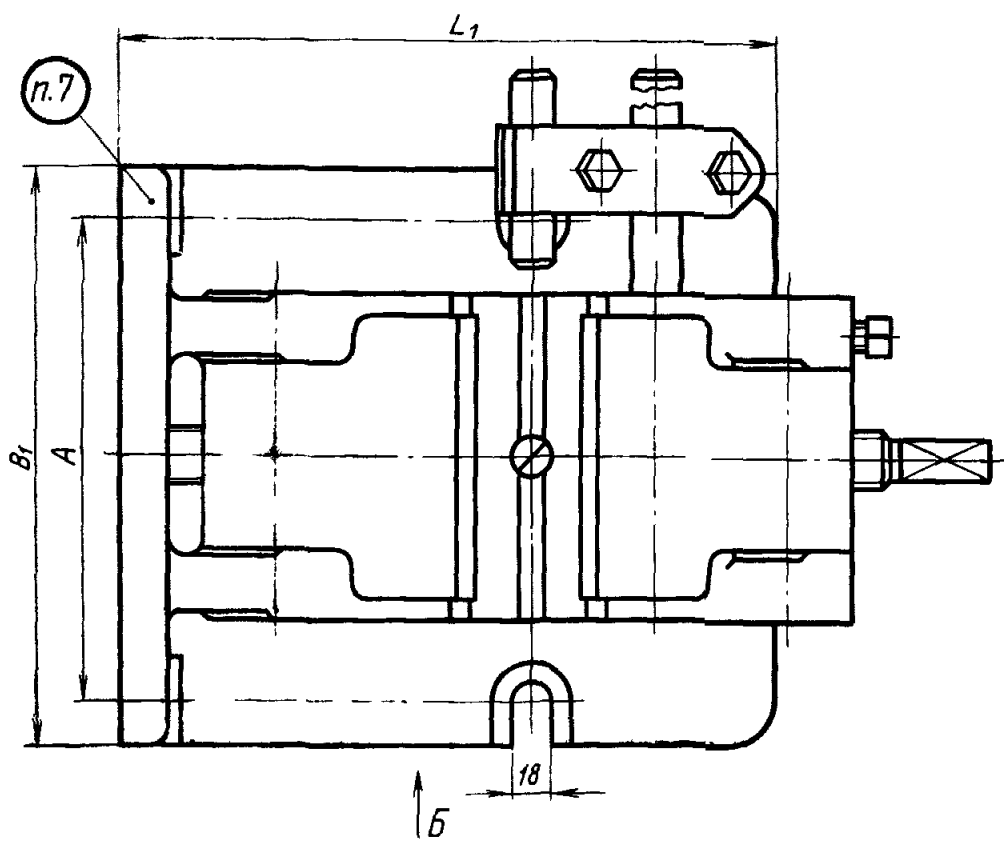
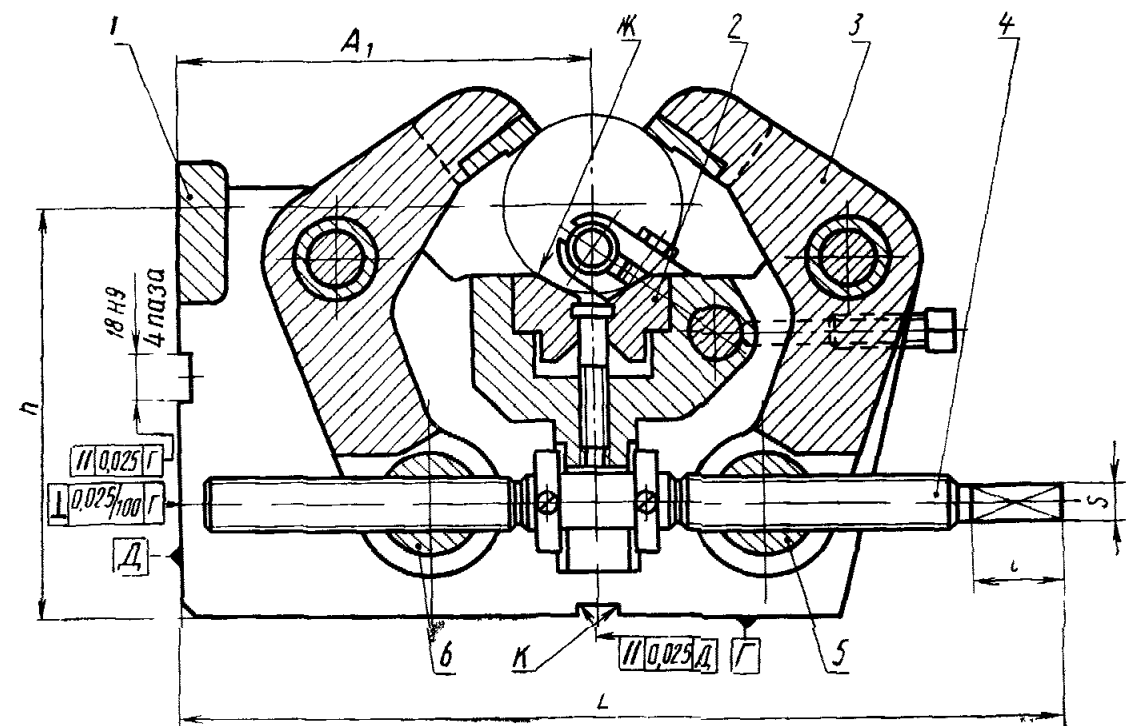
Ордена «Знак Почета» Издательство стандартов, 123557, Москва, ГСП
Новопресненский пер., 3.
Калужская типография стандартов, ул. Московская, 256. Зак. 2517

ГОСУДАРСТВЕННЫЙ СТАНДАРТ СОЮЗА ССР**ТИСКИ СТАНОЧНЫЕ ВИНТОВЫЕ
САМОЦЕНТРИРУЮЩИЕ РЫЧАЖНЫЕ
ДЛЯ КРУГЛЫХ ПРОФИЛЕЙ****Конструкция и основные размеры****ГОСТ
21167—75**Machine bar centering vices with screw and lever.
Design and main dimensionsДата введения 01.01.77

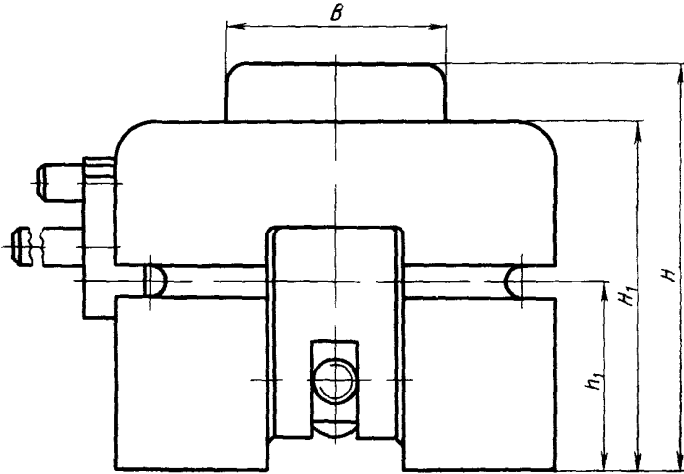
Несоблюдение стандарта преследуется по закону

1. Настоящий стандарт распространяется на винтовые самоцентрирующие рычажные тиски класса точности Н, предназначенные для обработки деталей круглого профиля по 12—14 квалитетам по ГОСТ 25347—82 при выполнении станочных работ.

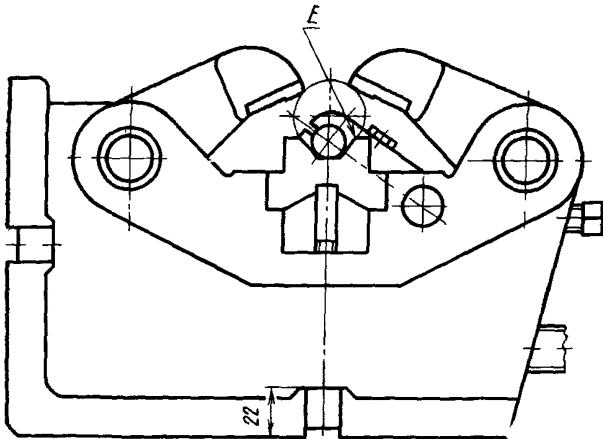
2. Конструкция и основные размеры тисков должны соответствовать указанным на чертеже и в таблице.



1—корпус; 2—призма; 3—рычаг (2 шт.);



Вид б
с повернутой призмой



4—винт, 5, 6—гайка

Размеры, мм

Обозначение тисков	В	Диаметры зажимаемых заготовок		В ₁	Н*	Н ₁	L	L ₁
		призмой с поверхностями Е	призмой с поверхностями Ж					
7200-0261	100	От 10 до 30	От 25 до 63	200	190	160	295	230
7200-0262	125	Св. 15 до 50	Св. 45 до 100	220	240	200	350	260
7200-0263	160	Св. 50 до 100	Св. 90 до 150	230	310	240	450	340

Продолжение

Размеры, мм

Обозначение тисков	А	А ₁	h	h ₁	l	S h12	Усилие зажима теоретическое Н (кгс)	Масса, кг, не более
7200-0261	160	140	145	85	32	14	14700(1500)	27,77
7200-0262	180	160	185	100			19600(2000)	37,66
7200-0263	190	210	230	120	36	17	24500(2500)	61,65

* Размер указан для наибольших диаметров зажимаемых деталей.

Пример условного обозначения тисков с шириной губок В=100 мм:

Тиски 7200-0261 ГОСТ 21167—75

(Измененная редакция, Изм. № 1, 2).

3. Допуск параллельности осей контрольных оправок, лежащих на призмах Е и Ж, относительно поверхностей Г и Д—0,025 мм на длине 100 мм.

(Измененная редакция, Изм. № 1).

4. Допуск симметричности призм Е и Ж относительно плоскости симметрии паза К Т/2—0,01 мм.

5. Неуказанные предельные отклонения размеров: Н14, h14, $\pm \frac{t2}{2}$.

4, 5. (Измененная редакция, Изм. № 1, 2).

6. (Исключен, Изм. № 2).

7. Маркировать: обозначение тисков, обозначение стандарта и товарный знак предприятия-изготовителя.

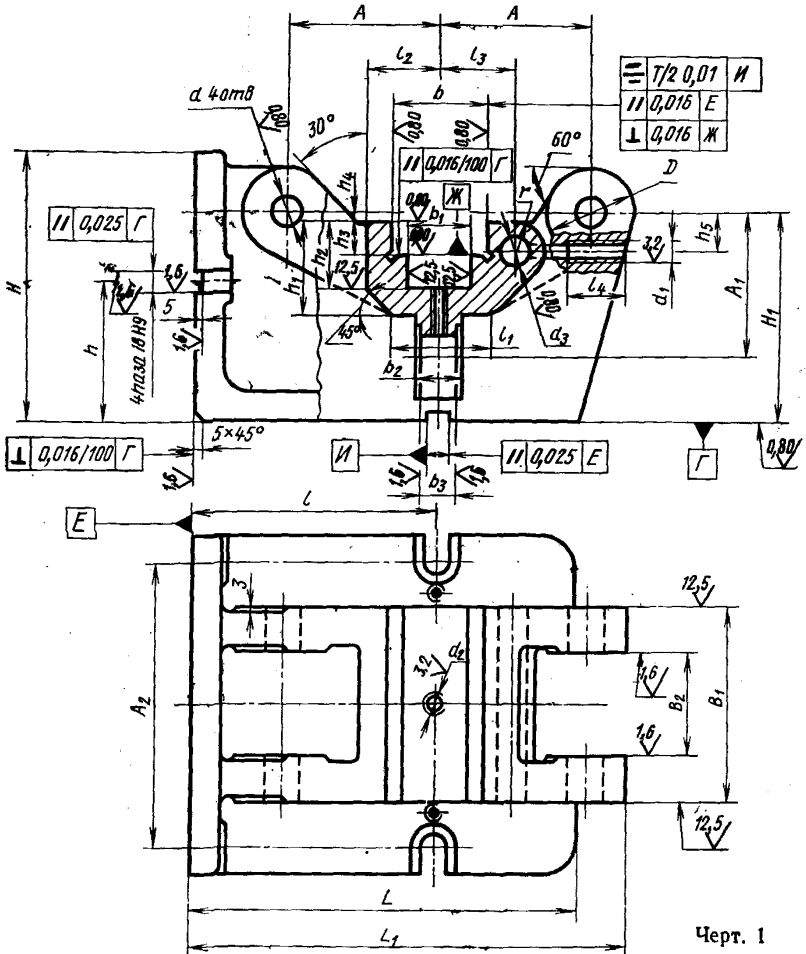
8. Конструкция и размеры деталей тисков приведены в приложении.

ПРИЛОЖЕНИЕ
Рекомендуемое

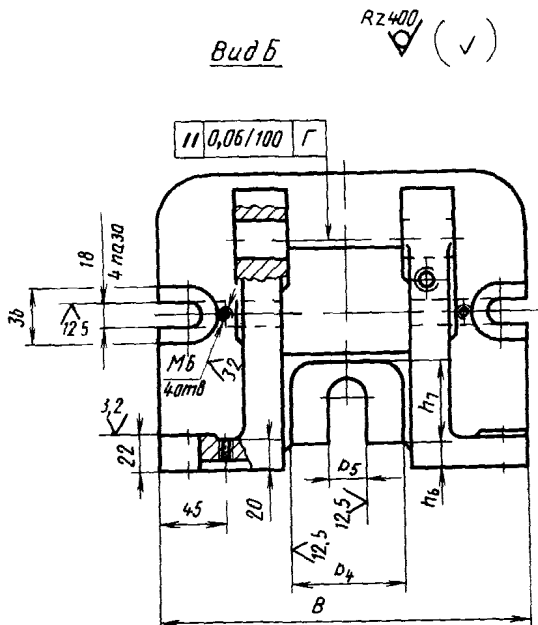
КОНСТРУКЦИЯ И РАЗМЕРЫ ДЕТАЛЕЙ ТИСКОВ СТАНОЧНЫХ
ВИНТОВЫХ САМОЦЕНТРИРУЮЩИХ РЫЧАЖНЫХ ДЛЯ
КРУГЛЫХ ПРОФИЛЕЙ

1. Конструкция и размеры корпуса (поз. 1)

1.1. Конструкция и размеры корпуса указаны на черт. 1 и в табл. 1.



Черт. 1



Черт 1 (продолжение)

Таблица 1

Размеры, мм

Обозначение тысков	B	H	L	L ₁	A	A ₁	A ₂	B ₁	B ₂ H ₉	D	H ₁	b H ₇	b ₁	b ₂	b ₃	b ₄	b ₅	d H ₇
7200-0261	200	160	230	255	90	85	160	115	65	50	125	56	38	30	26	55	24	20
7200-0262	220	200	260	293	105	125	180			56	165	72	50				28	25
7200-0263	230	240	340	390	145	145	190	140	80	70	195	100	73	36	30	60	30	30

Продолжение табл. 1

Размеры, мм

Обозначение тисков	d_1	d_2	d_3 H9	h	h_1	h_2	h_3	h_4	h_5	h_6	h_7	l	l_1	l_2	l_3	l_4	r	Масса, кг, не более
7200-0261	M12	M8	18	85	54	40	20	5	25	15	45	140	60	42	44	35	15	20,69
7200-0262			20	100	60	46	22	20	35		50	160	70	55	52	18		26,48
7200-0263	M16	M10	25	120	80	62	32	30	50	20	63	210	100	75	70	50	22	42,05

(Измененная редакция, Изм. № 1, 2).

1.2. Материал — отливка 45Л-1 по ГОСТ 977—75.

(Измененная редакция, Изм. № 2).

1.3. Твердость — HB 148 . . . 217.

1.4. Неуказанные литейные радиусы 3 . . . 8 мм.

1.5. Формовочные уклоны — по ГОСТ 3212—80.

1.6. Предельные отклонения по размерам, массе и припуски на механическую обработку отливки — по III классу точности ГОСТ 2009—55.

1.7. Резьба метрическая — по ГОСТ 24705—81. Поле допуска резьбы — 7H по ГОСТ 16093—81.

1.8. Размеры недорезов и фасок для резьбы — по ГОСТ 10549—80.

1.3—1.8. (Измененная редакция, Изм. № 1).

1.9. Канавки для выхода шлифовального круга — по ГОСТ 8820—69.

1.10. Параметр шероховатости поверхностей неуказанных фасок и канавок для выхода шлифовального круга — не грубее $Rz=40$ мкм по ГОСТ 2789—73.1.11. Неуказанные предельные отклонения размеров: H14, h14, $\pm \frac{t2}{2}$.

(Измененная редакция, Изм. № 2).

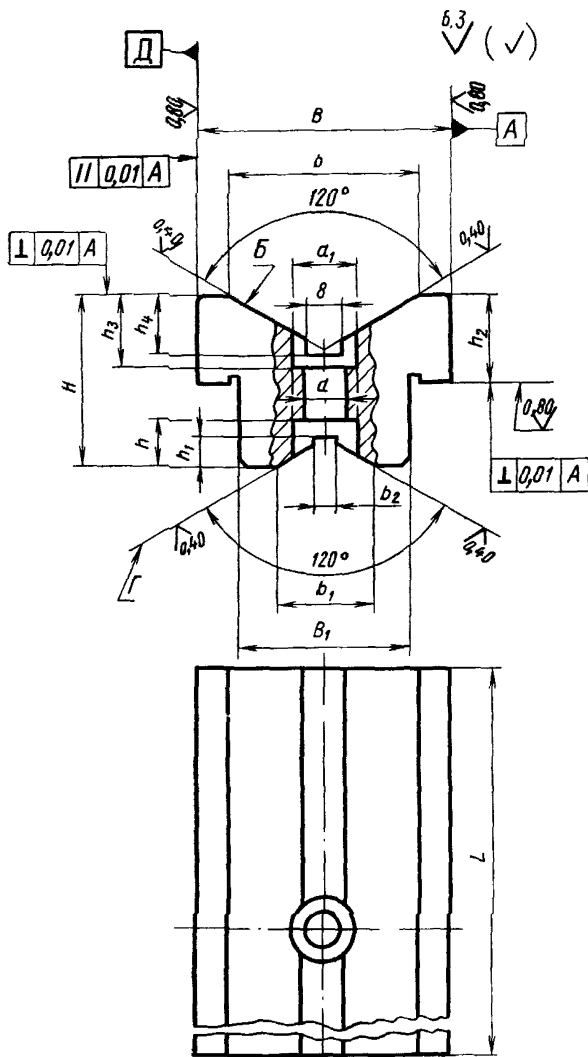
1.12. Механически необработанные поверхности корпуса должны быть окрашены эмалью ХВ-124 голубовато-зеленой, III.УХЛ4.6 (обозначение покрытия по ГОСТ 9.032—74).

(Измененная редакция, Изм. № 2).

1.13—1.15. (Исключены, Изм. № 1).

2. Конструкция и размеры призмы (поз. 2)

2.1. Конструкция и размеры призмы указаны на черт. 2 и в табл. 2.



Черт. 2

Таблица 2

Размеры, мм

Обозначение тисков	B h_6	B_1	H	L	b	b_1	b_2	d	d_1	h	h_1	h_2	h_3	h_4	Масса, кг, не более
7200-0261	56	36	38	115	45	20	3	9	15	10	8	20	16	14	1,34
7200-0262	72	48	44		60	40	5			17	15	22	22	20	1,58
7200-0263	100	71	60	140	85	60	8	11	18	22	20	32	30	28	3,44

(Измененная редакция, Изм. № 1, 2).

2.2. Материал — сталь марки 20Х по ГОСТ 4543—71.

2.3. Цементировать на глубину $h_{0,8} \dots 1,2$ мм. Твердость 57...63 HRC_э,

2.4. Допуск симметричности поверхностей Б и поверхностей Г относительно плоскости симметрии поверхностей А и Д соответствует 7 степени точности по ГОСТ 24643—81.

2.3, 2.4. (Измененная редакция, Изм. № 2).

2.5. Канавки для выхода шлифовального круга — по ГОСТ 8820—69.

2.6. Неуказанные предельные отклонения размеров: $H_{14}, h_{14}, \pm \frac{12}{2}$.

(Измененная редакция, Изм. № 2).

2.7. Покрытие — Хим. Окс. прм (обозначение покрытия — по ГОСТ 9.306—85).

Таблица 3

Размеры, мм

Обозначение тисков	B	H ≈	L ≈	D	A	A ₁	B ₁ e8	L ₁	b	b ₁	d H7	d ₁ H9
7200-0261	100	162	104	50	88	30	65	85	40	22	30	36
7200-0262	125	220	115	56	130	35		100	45	28	36	40
7200-0263	160	272	151	70	152	60	80	135	55	30	40	48

Продолжение табл. 3

Размеры, мм

Обозначение тисков	d ₂	h	h ₁	h ₂	l	l ₁	l ₂	r	r ₁	α	β	Масса, кг, не более
7200-0261	M6	22	28	8	40	26	8	18	10	20°	5°	1,97
7200-0262		26	30		56					25°	15°	2,94
7200-0263	M8	30	44	10	70	30	10	36	15	30°	10°	4,38

(Измененная редакция, Изм. № 1, 2).

3.2. Материал — отливка 45Л-1 по ГОСТ 977—75.

(Измененная редакция, Изм. № 2).

3.3. Твердость — НВ 148 . . . 217.

(Измененная редакция, Изм. № 1).

3.4. Неуказанные литейные радиусы — 3 . . . 8 мм.

3.5. Формовочные уклоны — по ГОСТ 3212—80.

3.6. Предельные отклонения по размерам, массе и припуски на механическую обработку отливки — по III классу точности ГОСТ 2009—55.

3.7. Резьба метрическая — по ГОСТ 24705—81. Поле допуска резьбы — 7H по ГОСТ 16093—81.

(Измененная редакция, Изм. № 1).

3.8. Размер фаски для резьбы — по ГОСТ 10549—80.

3.9. Параметр шероховатости поверхностей неуказанных фасок — не грубее Rz=40 мкм по ГОСТ 2789—73.

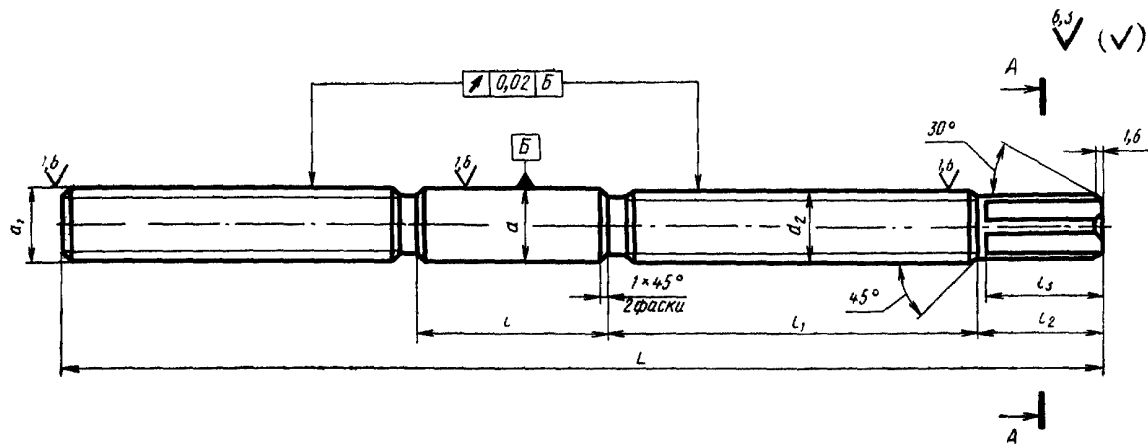
3.10. Неуказанные предельные отклонения размеров: H14, h14, ± $\frac{t2}{2}$.

(Измененная редакция, Изм. № 2).

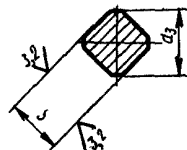
3.11. Покрытие — Хим. Окс. прм (обозначение покрытия — по ГОСТ 9.303—85).

4. Конструкция и размеры винта (поз. 4)

4.1. Конструкция и размеры винта указаны на черт. 4 и в табл. 4.



A-A



Черт. 4

Таблица 4

Размеры, мм

Обозначение тисков	L	d e8	d ₁ левая	d ₂	d ₃	l	l ₁	l ₂	l ₃	S h12	Масса, кг, не более
7200-0261	275	22	M20	M20	17	60	90	35	32	14	0,67
7200-0262	350	26	M24	M24	20	70	120				1,22
7200-0263	440	28	M27	M27	22	80	160	40	36	17	1,98

(Измененная редакция, Изм. № 1, 2).

4.2. Материал — сталь марки 45 по ГОСТ 1050—74.

4.3. Твердость — 36,5 . . . 41,5 HRC_s.

4.4. Резьба метрическая — по ГОСТ 24705—81. Поле допуска резьбы — 6g по ГОСТ 16093—81.

(Измененная редакция, Изм. № 1).

4.5. Размеры проточек и фасок для резьбы — по ГОСТ 10549—80.

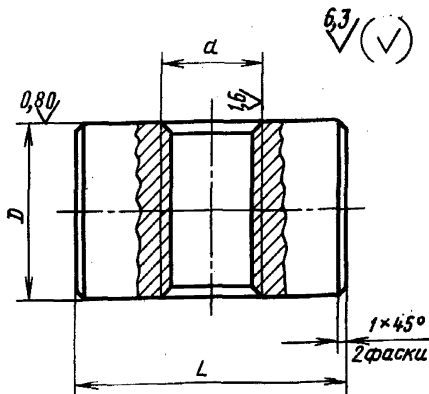
4.6. Неуказанные предельные отклонения размеров: $h14, \pm \frac{t2}{2}$.

(Измененная редакция, Изм. № 2).

4.7. Покрытие — Хим. Окс. прм (обозначение покрытия — по ГОСТ 9.306—85).

5. Конструкция и размеры гайки (поз. 5).

5.1. Конструкция и размеры гайки указаны на черт. 5 и в табл. 5.



Черт. 5

Размеры, мм

Обозначение тисков	D h8	d	L	Масса, кг, не более
7200-0261	36	M20	60	0,351
7200-0262	40	M24		0,499
7200-0263	48	M27	75	0,807

(Измененная редакция, Изм. № 1, 2).

5.2. Материал — сталь марки 45 по ГОСТ 1050—74.

5.3. Твердость — 30 . . . 34 HRC₂.

5.4. Резьба метрическая — по ГОСТ 24705—81. Поле допуска резьбы — 6H по ГОСТ 16093—81.

(Измененная редакция, Изм. № 1).

5.5. Размер фаски для резьбы — по ГОСТ 10549—80.

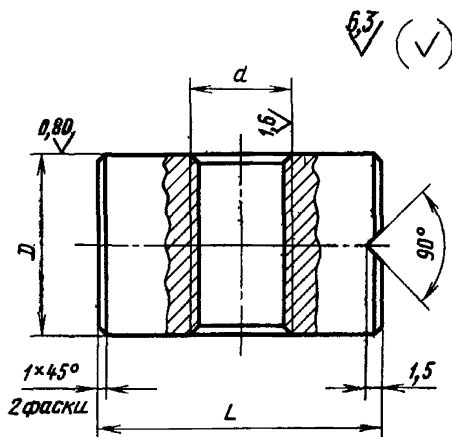
5.6. Неуказанные предельные отклонения размеров: h14, $\pm \frac{t2}{2}$.

(Измененная редакция, Изм. № 2).

5.7. Покрытие — Хим. Окс. прм (обозначение покрытия — по ГОСТ 9.306—85).

6. Конструкция и размеры гайки (поз. 6)

6.1. Конструкция и размеры гайки указаны на черт. 6 и в табл. 6.



Черт. 6

Таблица 6

Размеры, мм

Обозначение тисков	D h8	d левая	L	Масса, кг, не более
7200-0261	36	M20	60	0,351
7200-0262	40	M24		0,499
7200 0263	48	M27	75	0,807

(Измененная редакция, Изм. № 1, 2).

6.2. Материал — сталь марки 45 по ГОСТ 1050—74.

6.3. Твердость — 30 . . . 34 HRC .

6.4. Резьба метрическая — по ГОСТ 24705—81. Поле допуска резьбы — 6H по ГОСТ 16093—81.

6.5. Размер фаски для резьбы — по ГОСТ 10549—80.

6.6. Неуказанные предельные отклонения размеров: $h14, \pm \frac{t2}{2}$.

(Измененная редакция, Изм. № 2).

6.7. Покрытие — Хим. Окс. прм (обозначение покрытия — по ГОСТ 9.306—85).

ИНФОРМАЦИОННЫЕ ДАННЫЕ

1. РАЗРАБОТАН И ВНЕСЕН Министерством станкостроительной и инструментальной промышленности СССР

ИСПОЛНИТЕЛИ

В. Н. Дзегиленок, канд. техн. наук; **В. В. Андреев**; **Г. К. Хорькова** (руководитель темы); **Т. А. Шестакова**

2. УТВЕРЖДЕН И ВВЕДЕН В ДЕЙСТВИЕ Постановлением Государственного комитета стандартов Совета Министров СССР от 29.09.75 № 2530

3. СРОК ПРОВЕРКИ — 1993 г.

4. Стандарт соответствует рекомендации СЭВ по стандартизации РС 3733—73 в части диаметров зажимаемых заготовок и размеров ширины губок тисков

5. ВЗАМЕН МН 5790—65

6. ССЫЛОЧНЫЕ НОРМАТИВНО-ТЕХНИЧЕСКИЕ ДОКУМЕНТЫ

Обозначение НТД, на который дана ссылка	Номер пункта, приложения
ГОСТ 9.032—74	Приложение (1.12)
ГОСТ 9.306—85	Приложение (пп.2.7;3.11;4.7;5.7;6.7)
ГОСТ 977—75	Приложение (пп.1.2;3.2)
ГОСТ 1050—74	Приложение (пп.4.2;5.2;6.2)
ГОСТ 2009—55	Приложение (пп.1.6;3.6)
ГОСТ 2789—73	Приложение (пп.1.10;3.9)
ГОСТ 3212—80	Приложение (пп.1.5;3.5)
ГОСТ 4543—71	Приложение (2.2)
ГОСТ 8820—69	Приложение (пп.1.9;2.5)
ГОСТ 10549—80	Приложение (пп.1.8;3.8;4.5;5.5;6.5)
ГОСТ 16093—81	Приложение (пп.1.7;3.7;4.4;5.4;6.4)
ГОСТ 24643—81	Приложение (2.4)
ГОСТ 24705—81	Приложение (пп.1.7;3.7;4.4;5.4;6.4)
ГОСТ 25347—82	1

7. Переиздание (июнь 1989 г.) с Изменениями № 1, 2, утвержденными в октябре 1981 г., марте 1987 г. (ИУС 1—82, 6—87)

8. Проверен в 1987 г. Снято ограничение срока действия (Постановление Государственного комитета СССР по стандартам от 10.03.87 № 692)