

ГОСТ 21136—75

МЕЖГОСУДАРСТВЕННЫЙ СТАНДАРТ

ТАРА ТРАНСПОРТНАЯ НАПОЛНЕННАЯ

МЕТОД ИСПЫТАНИЯ НА ВИБРАЦИЮ ПРИ ФИКСИРОВАННОЙ НИЗКОЙ ЧАСТОТЕ

Издание официальное



Москва
Стандартинформ
2008

ТАРА ТРАНСПОРТНАЯ НАПОЛНЕННАЯ

Метод испытания на вибрацию
при фиксированной низкой частотеComplete, filled transport packages-vibrations
test at fixed low frequencyГОСТ
21136—75МКС 55.180.40
ОКСТУ 0079

Дата введения 01.07.76

Настоящий стандарт устанавливает метод испытания на вибропрочность* транспортной наполненной тары.

(Измененная редакция, Изм. № 3).

1. СУЩНОСТЬ МЕТОДА

1.1. Сущность метода состоит в воздействии на образцы тары, установленные на столе вибростенда, гармонической вибрацией с заданными параметрами на фиксированной частоте. На образцы тары укладывают груз, имитирующий действие штабеля.

1.2. Режимы, время воздействия вибрации и масса груза устанавливаются стандартами или другой нормативно-технической документацией на конкретные виды тары.

2. ОБОРУДОВАНИЕ

2.1. Для проведения испытания применяют вибростенд, обеспечивающий воспроизведение вертикальных колебаний синусоидальной формы и соответствие требованиям, указанным в п. 4.4.

Предельные отклонения частоты колебаний должны не превышать $\pm 0,5$ Гц. Коэффициент нелинейных искажений не должен превышать 25 %.

(Измененная редакция, Изм. № 3).

2.2. Вибростенд должен иметь стол грузоподъемностью не менее суммарной массы испытуемых образцов и груза, имитирующего массу штабеля.

2.2.1. Поверхность стола вибростенда должна сохранять при вибрации горизонтальное положение и быть ровной настолько, чтобы различие уровней между любыми точками на поверхности стола в состоянии покоя не превышало 10 мм.

2.2.2. Стол вибростенда должен быть оборудован ограждениями, не допускающими продольного и поперечного смещения образцов; устройствами, удерживающими груз, установленный на образцах; средствами, имитирующими способ крепления тары при перевозке.

2.2.1; 2.2.2. (Измененная редакция, Изм. № 3).

3. ОТБОР И ПОДГОТОВКА ОБРАЗЦОВ К ИСПЫТАНИЯМ

3.1. Количество образцов тары для испытаний должно соответствовать требованиям стандартов или другой нормативно-технической документации на конкретные виды тары.

* Способность тары сопротивляться вибрационным нагрузкам.

Если в стандартах или другой нормативно-технической документации не указано количество образцов, то отбирают не менее трех образцов от партии.

3.2. Образцы тары перед испытанием кондиционируют. Условия и длительность кондиционирования устанавливают в стандартах (технических условиях) на конкретные виды тары. Если в стандартах (технических условиях) не оговорен режим кондиционирования, образцы кондиционируют в течение 24 ч по режиму 4 ГОСТ 21798.

(Измененная редакция, Изм. № 2).

3.3. Образцы тары кондиционируют и испытывают с продукцией или с эквивалентной моделью (бутафорией).

Если используется модель или бутафория, то ее масса, размеры и физические свойства должны быть близкими массе, размерам и физическим свойствам заменяемой продукции.

Испытуемую тару укупоривают таким же способом, как и готовую для обращения. В случае использования модели или бутафории также применяют обычный способ укупоривания.

(Измененная редакция, Изм. № 3).

4. ПРОВЕДЕНИЕ ИСПЫТАНИЙ

4.1. Подготовленные образцы испытывают в тех же условиях, в которых они кондиционировались.

Допускается испытывать образцы в условиях, отличающихся от тех, в которых они кондиционировались, если это предусмотрено стандартами или другой нормативно-технической документацией на конкретные виды тары, если условия кондиционирования не являются критическими для материалов тары.

(Измененная редакция, Изм. № 2, 3).

4.2. Испытуемую тару устанавливают в заданном положении на вибрационный стол, если необходимо использовать дополнительный груз, то образцы тары укладывают в штабель и устанавливают на них груз. Центр нижней поверхности образца или проекция центра тяжести образца на поверхность стола должны находиться в пределах 10 мм от центра стола.

Положение образцов должно соответствовать положению при транспортировании.

На столе вибростенда устанавливают ограждения, ограничивающие перемещение образцов.

Допускается испытывать один образец с уложенным на него грузом, если высота уложенных в штабель образцов превышает высоту ограждения.

(Измененная редакция, Изм. № 3).

4.3. Груз состоит из металлических плит, размеры которых должны быть такими, чтобы любые точки периметра тары, соприкасающиеся с их поверхностью, отстояли от краев плит не менее чем на 10 мм. Центр тяжести груза должен находиться на вертикальной оси, проходящей через центр тяжести испытуемых образцов. Масса груза рассчитывается, исходя из массы одного заполненного образца тары и высоты штабеля, указанных в стандартах или другой нормативно-технической документации на конкретные виды продукции.

При отсутствии указаний высота штабеля принимается равной 2 м. Массу (M) установленного груза, воспроизводящего действие штабеля на три образца, помещенные на столе вибростенда, в килограммах, вычисляют по формуле

$$M = \frac{H}{h} - K \frac{I}{R} m ,$$

где H — высота штабеля, без учета высоты поддонов, см;

h — высота одного образца тары, см;

m — масса брутто одного образца, кг;

K — количество испытуемых образцов.

Примечания:

1. **(Исключено, Изм. № 3).**

2. При штабелировании пакетов на поддонах массу груза вычисляют с учетом массы поддонов по формуле

С. 3 ГОСТ 21136—75

$$M = \frac{F}{G} - K \frac{L}{Q} m + (n - 1) \cdot m_1,$$

где n — число поддонов в штабеле;

m_1 — масса поддона, приходящаяся на один образец тары, кг.

K — количество испытываемых образцов.

Масса установленного груза не должна отличаться от рассчитанной более чем на 2,5 %.

(Измененная редакция, Изм. № 3).

4.4. Установленные на столе вибростенда образцы подвергают действию вибрации в соответствии с режимами и временем, указанными в стандартах или другой нормативно-технической документации на конкретные виды тары или на тару для конкретных видов продукции.

При отсутствии указаний испытания проводят с частотой в пределах от 3 до 4,6 Гц в течение 1 ч, создавая ускорение в пределах от 0,5 до 1,1 g.

П р и м е ч а н и е. Если для испытания с ускорением 1,1 g не используются контрольно-измерительные приборы, ускорение считается заданным, когда между поверхностью стола вибростенда и опорной площадкой упаковки можно ввести лист тонкого картона (металлическую линейку).

(Измененная редакция, Изм. № 2).

4.5. При отсутствии вибрационного стенда необходимой грузоподъемности или если это предусмотрено в нормативно-технической документации на конкретные виды тары, допускается проводить испытание на автомобильном транспорте (см. приложение 2).

(Введен дополнительно, Изм. № 3).

5. ОБРАБОТКА РЕЗУЛЬТАТОВ

5.1. Образцы тары считаются выдержавшими испытание, если после испытаний они не имеют повреждений, влияющих на сохранность продукции (продукция выпадает из тары, ее можно извлечь; подверглась порче или может подвергнуться порче).

5.2. Результат испытаний считается удовлетворительным, если количество образцов, выдержавших испытания, соответствует установленному в стандартах или другой нормативно-технической документации на тару. Если в стандартах или другой нормативно-технической документации не указан метод оценки испытаний, то в том случае, когда один из образцов взятой выборки не выдержал испытания, проводят испытание удвоенного количества образцов тары от той же партии.

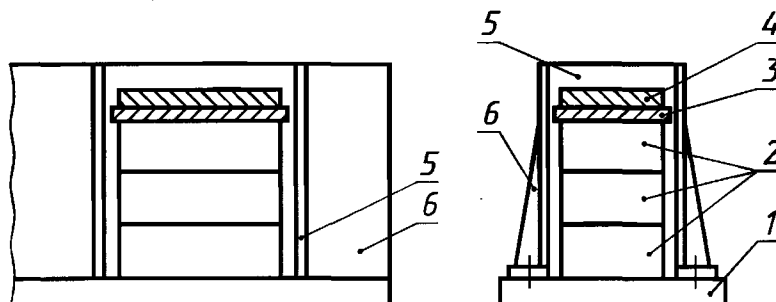
Результаты испытаний считаются неудовлетворительными, а тара, не соответствующей нормативам вибропрочности, если при повторном испытании окажется хотя бы один образец, не выдержавший испытания.

5.3. Результаты испытания оформляют протоколом, который должен содержать следующие данные:

- а) обозначение настоящего стандарта;
- б) количество подвергаемых испытанию образцов;
- в) полное описание упаковки, включая размеры, конструкцию и материалы тары, а также средства соединения, амортизации, укупоривания или армирования;
- г) описание продукции или ее модели;
- д) массу брутто и содержимого в кг;
- е) относительную влажность, температуру и время кондиционирования, температуру и относительную влажность в помещении во время испытания;
- ж) положение, в котором испытывалась тара, условное обозначение элементов тары;
- з) продолжительность испытания, частоту вибрации и полученное максимальное ускорение;
- и) применение дополнительного груза и, если его применяют, — массу в кг и время приложения;
- к) любые отклонения от метода испытания, установленного в настоящем стандарте;
- л) запись результатов;
- м) дату испытания;
- н) подпись лица, проводившего испытание.

(Измененная редакция, Изм. № 3).

СХЕМА УСТАНОВКИ ОБРАЗЦОВ ТАРЫ НА СТОЛЕ ВИБРОСТЕНДА



1 — стол вибростенда; 2 — испытуемые образцы; 3, 4 — плиты, создающие нагрузку; 5, 6 — барьеры, ограничивающие перемещение образцов и плит

ПРИЛОЖЕНИЕ 2
Рекомендуемое

Испытание транспортированием проводят путем перевозки образцов по булыжным или грунтовым дорогам на грузовой автомашине. Марку автомашины, степень ее загрузки, высоту штабеля, расстояние и скорость транспортирования указывают в нормативно-технической документации на конкретные виды тары. При отсутствии указаний образцы транспортируют автомашиной любой марки на расстояние 250 км со скоростью от 30 до 40 км/ч, при этом высоту штабеля принимают в соответствии с п. 4.3.

В случае испытания транспортированием в протоколе испытания указываются:

- марка автомашины;
- степень загрузки автомашины;
- высота штабеля;
- скорость транспортирования.

(Измененная редакция, Изм. № 3).

ПРИЛОЖЕНИЕ 3
СправочноеИНФОРМАЦИОННЫЕ ДАННЫЕ О СООТВЕТСТВИИ ГОСТ 21136—75 (С ИЗМЕНЕНИЕМ № 1)
И СТ СЭВ 440—77

Разд. 1 ГОСТ 21136—75 соответствует разд. 1 СТ СЭВ 440—77;
п. 2.2 соответствует п. 2.2;
разд. 3 соответствует разд. 3;
п. 4.1 соответствует п. 4.1;
п. 4.2 соответствует п. 4.3;
разд. 5 соответствует разд. 5;
приложение 2 соответствует разд. 6.

(Введено дополнительно, Изм. № 1).

ИНФОРМАЦИОННЫЕ ДАННЫЕ

1. РАЗРАБОТАН И ВНЕСЕН Государственным комитетом СССР по материально-техническому снабжению

РАЗРАБОТЧИКИ

К. З. Кузьмин, канд. техн. наук; **В. М. Косов**, канд. техн. наук

2. УТВЕРЖДЕН И ВВЕДЕН В ДЕЙСТВИЕ Постановлением Государственного комитета стандартов Совета Министров СССР от 18.09.75 № 2432

3. Стандарт полностью соответствует СТ СЭВ 440—89

4. Стандарт полностью соответствует ИСО 2247—85

5. ВЗАМЕН ГОСТ 10570—63 (кроме пп. 3 и 4), ГОСТ 10024—62 в части раздела Г и ГОСТ 10568—63 в части пп. 1, 2, 3 и 4

6. ССЫЛОЧНЫЕ НОРМАТИВНО-ТЕХНИЧЕСКИЕ ДОКУМЕНТЫ

Обозначение НТД, на который дана ссылка	Номер пункта
ГОСТ 21798—76	3.2

7. Ограничение срока действия снято по протоколу № 7—95 Межгосударственного совета по стандартизации, метрологии и сертификации (ИУС 11—95)

8. ИЗДАНИЕ (апрель 2008 г.) с Изменениями № 1, 2, 3, утвержденными в декабре 1978 г., марте 1988 г., декабре 1989 г. (ИУС 2—79, 5—88, 4—90)