

**ВТУЛКИ НАПРАВЛЯЮЩИХ КОЛОНОК  
ДЛЯ КОКИЛЕЙ С ЖИДКОСТНЫМ ОХЛАЖДЕНИЕМ**

**Конструкция и размеры**

Guide columns bushes for chill  
moulds with fluid cooling.  
Construction and dimensions

**ГОСТ  
21092—75**

---

**Постановлением Государственного комитета стандартов Совета Министров СССР  
от 18 августа 1975 г. № 2173 срок действия установлен**

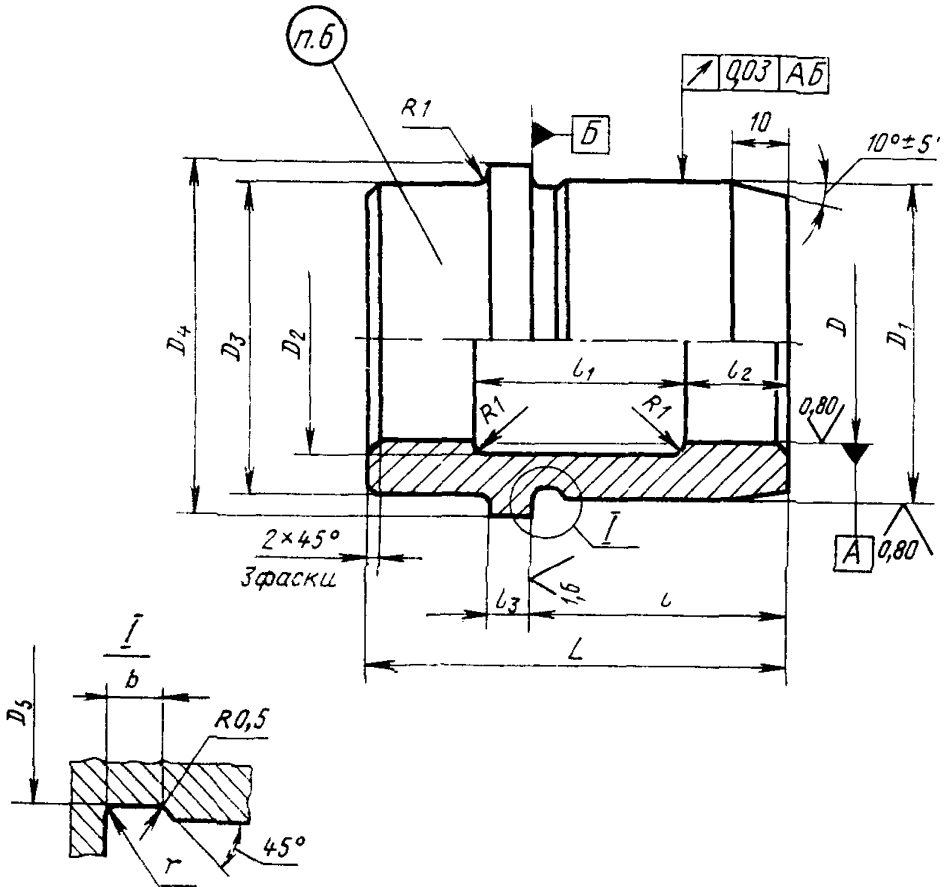
**с 01.01.77  
до 01.01.82**

---

**Несоблюдение стандарта преследуется по закону**

1. Конструкция и размеры втулок направляющих колонок должны соответствовать указанным на чертеже и в таблице.

RZ40 (1/1)



Размеры в мм

Обозначения втулок направляющих колонок	Пони- же- мость	D (пред. откл. по А <sub>1</sub> )	D <sub>1</sub> (пред. откл. по Пр <sub>1,3</sub> )	D <sub>2</sub>	D <sub>3</sub>	D <sub>4</sub>	D <sub>5</sub>	L	l	l <sub>1</sub>	l <sub>2</sub>	l <sub>3</sub> (пред. откл. —0,1)	b	r	Теорети- ческая масса, кг
0401-1001		25	40	27	40	48	39,5	50	35	20	15	5	3	1	0,43
0401-1002		32	48	34	48	56	47,5	60	40	30					0,63
0401-1003		40	56	42	56	67	55,5	80	50	40	20				0,99
0401-1004		50	70	54	70	80	69,0	100	70	60		8	5	1,6	1,48
0401-1005		63	83	67	83	94	82,0	125	80		30				2,16
0401-1006		80	100	84	100	110	99,0	140	90	80					3,12

Пример условного обозначения втулки направляющих колонок размером D=25 мм:

Втулка 0401-1001 ГОСТ 21092—75

2. Материал — сталь марки 45 по ГОСТ 1050—74.

3. Твердость — HRC 40 . . . 45.

4. Покрытие — Хим. Окс. прм (обозначение покрытия — по ГОСТ 9791—68).

5. Неуказанные предельные отклонения размеров: отверстий — по А<sub>7</sub>, валов — по В<sub>7</sub>, остальных — по СМ<sub>7</sub>.

6. Маркировать: обозначение втулки направляющих колонок и товарный знак предприятия-изготовителя.

7. Пример применения втулок направляющих колонок указан в справочном приложении к ГОСТ 21091—75.

**Изменение № 1 ГОСТ 21092—75 Втулки направляющих колонок для кокилей с жидкостным охлаждением. Конструкция и размеры**

**Постановлением Государственного комитета СССР по стандартам от 15.02.82 № 618 срок введения установлен**

**с 01.07.82**

Пункт 1. Таблица. Заменить обозначения предельных отклонений:  $A_3$  на  $H8$ ,  $Pr1_3$  на  $u8$ ; заменить наименование графы: «Теоретическая масса, кг» на «Масса, кг, не более».

Пункт 4. Заменить ссылку: ГОСТ 9791—68 на ГОСТ 9.073—77.

Пункт 5. Заменить обозначения предельных отклонений:  $A_7$  на  $H14$ ,  $B_7$  на  $h14$ ,  $CM_7$  на  $\pm \frac{IT14}{2}$ .

(ИУС № 6 1982 г.)