



**ГОСУДАРСТВЕННЫЙ СТАНДАРТ  
СОЮЗА ССР**

---

# **КЕНОТРОНЫ ВЫСОКОВОЛЬТНЫЕ**

**МЕТОД ИСПЫТАНИЯ НА МНОГОКРАТНЫЕ ВКЛЮЧЕНИЯ  
И ВЫКЛЮЧЕНИЯ НАПРЯЖЕНИЯ НАКАЛА**

**ГОСТ 21011.6—78**

**Издание официальное**

**ГОСУДАРСТВЕННЫЙ КОМИТЕТ СТАНДАРТОВ  
СОВЕТА МИНИСТРОВ СССР**

**Москва**

**КЕНОТРОНЫ ВЫСОКОВОЛЬТНЫЕ**

**Метод испытания на многократные включения  
и выключения напряжения накала**

High — Voltage Kenotron  
Test method for multiple switching on  
and switching off the heating voltage

**ГОСТ  
21011.6—78**

**Постановлением Государственного комитета стандартов Совета Министров СССР  
от 16 марта 1978 г. № 700 срок действия установлен**

**с 01.07. 1979 г.  
до 01.07. 1984 г.**

**Несоблюдение стандарта преследуется по закону**

Настоящий стандарт распространяется на выпрямительные и импульсные высоковольтные кенотроны (далее — кенотроны) и устанавливает метод их испытания на многократные включения и выключения напряжения накала.

Общие требования при измерении и требования безопасности — по ГОСТ 21011.0—75.

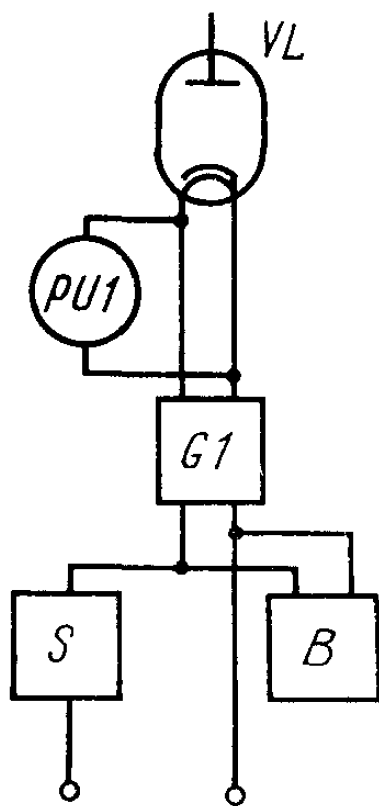
**1. АППАРАТУРА**

1.1. Структурная электрическая схема установки для испытания кенотронов с катодом косвенного накала должна соответствовать указанной на черт. 1.

1.2. Структурная электрическая схема установки для испытания кенотронов с катодом косвенного накала, не имеющих внутриламповых соединений катод — подогреватель должна соответствовать указанной на черт. 2.

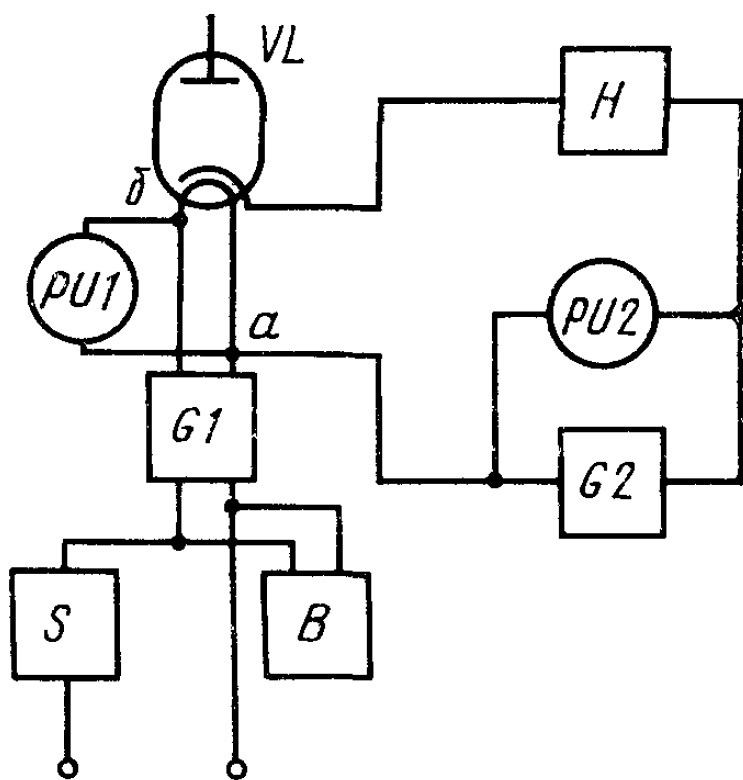
Допускается подключать источник постоянного напряжения *G2* к точке «б» вместо точки «а».

1.3. Структурная электрическая схема установки для испытания кенотронов с катодом прямого накала должна соответствовать указанной на черт. 3.



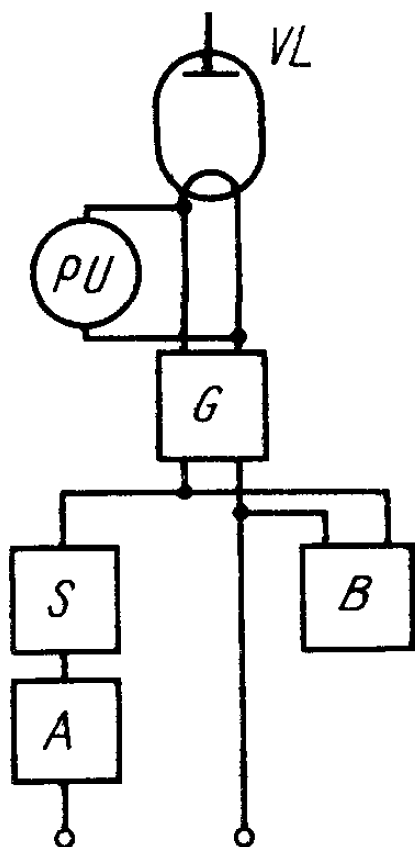
*B*—счетчик числа циклов; *G1*—источник напряжения накала; *S*—прерыватель цепи напряжения накала; *PU1*—вольтметр; *VL*—испытываемый кенотрон

Черт. 1



*B*—счетчик числа циклов; *G1*—источник напряжения накала; *G2*—источник постоянного напряжения катод — подогреватель; *S*—прерыватель цепи напряжения накала; *H*—индикатор короткого замыкания катод — подогревателя; *PU1*—вольтметр; *PU2*—вольтметр постоянного тока; *VL*—испытываемый кенотрон

Черт. 2



*B*—счетчик числа циклов; *G*—источник напряжения накала; *S*—прерыватель цепи напряжения накала; *A*—ограничительное устройство; *PU*—вольтметр; *VL*—испытываемый кенотрон

Черт. 3

1.4. Внутреннее сопротивление источника напряжения накала  $G1$  при испытании кенотронов с катодом косвенного накала должно быть таким, чтобы напряжение накала в момент включения не изменялось более чем на 10% (при полной нагрузке источника напряжения накала).

При испытании кенотронов с катодом прямого накала рекомендуется применять трансформаторы питания напряжения накала с возможно большим напряжением короткого замыкания, габаритная мощность которых не должна превышать более чем на 20% мощности накала испытываемых кенотронов.

1.5. Внутреннее сопротивление источника постоянного напряжения  $G2$  должно быть таким, чтобы при полной нагрузке (при предельном токе утечки катод — подогреватель) напряжение источника изменялось не более чем на 5%.

1.6. Ограничительное устройство  $A$  не должно допускать увеличение пускового тока кенотрона с катодом прямого накала более чем на 5% от его предельно допустимого значения, указанного в нормативно-технической документации на кенотроны конкретных типов.

Для ограничения пускового тока накала следует применять резисторы, регуляторы напряжения и т. п.

1.7. Прерыватель цепи напряжения накала  $S$  (электронный, электромеханический и др.) должен обеспечивать заданную цикличность включения и выключения цепи напряжения накала кенотрона. Относительная погрешность времени включенного и выключенного напряжения накала и длительности цикла должна быть в интервале  $\pm 15\%$ .

Допускается прерыватель цепи напряжения накала  $S$  устанавливать во вторичную цепь источника напряжения накала.

Для контроля числа циклов должны быть использованы счетчики электромеханические, электронные и др.

Счетчик числа циклов  $B$  может быть включен как в первичную, так и вторичную цепи напряжения накала.

Рекомендуется применять счетчик типа СБ-1М/100.

1.8. В качестве индикатора короткого замыкания  $H$  рекомендуется применять лампы накаливания или другие сигнальные устройства.

Сопротивление индикатора должно быть таким, чтобы падение напряжения на нем при предельном токе утечки между катодом и подогревателем не превышало 5% предельно допустимого значения напряжения катод — подогреватель.

Допускается применять один индикатор короткого замыкания при испытании группы кенотронов, нити накала (подогреватели) которых соединены параллельно.

## 2. ПОДГОТОВКА И ПРОВЕДЕНИЕ ИСПЫТАНИЯ

2.1. Следует установить режим испытания, указанный в нормативно-технической документации на кенотроны конкретных типов.

2.2. Время, в течение которого кенотрон находится под напряжением накала, длительность цикла и число циклов должны соответствовать указанным в нормативно-технической документации на кенотроны конкретных типов.

Время, в течение которого кенотрон находится под напряжением накала, должно быть не менее времени разогрева катода.

2.3. Испытания кенотронов следует проводить при напряжении, превышающем предельно допустимое значение напряжения накала: на 10% — для кенотронов с катодом косвенного накала; на 5% — для кенотронов с катодом прямого накала.

2.4. Для кенотронов с катодом косвенного накала (кроме кенотронов, имеющих внутриламповое соединение катод-подогреватель) на катод-подогреватель следует подавать предельно допустимое напряжение, значение которого указывается в нормативно-технической документации на кенотроны конкретных типов. При этом изменение полярности напряжения следует производить через каждые 500 циклов испытания.

2.5. Проверку параметров — критериев годности следует производить через каждые 500 циклов и после испытания.

---

Редактор *Н. Б. Жуковская*  
Технический редактор *О. И. Никитина*  
Корректор *А. П. Якуничкина*

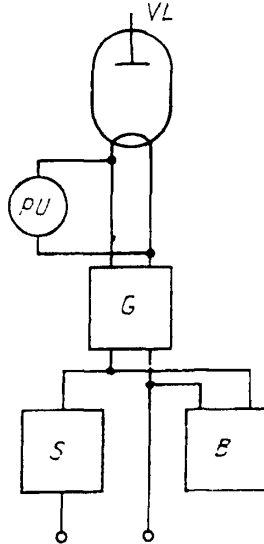
**Изменение № 1 ГОСТ 21011.6—78 Кенотроны высоковольтные. Метод испытания на многократные включения и выключения напряжения накала**

**Постановлением Государственного комитета СССР по стандартам от 09.04.84 № 1232 срок введения установлен**

**с 01.08.84**

Пункт 1.1. Чертеж 1 и подрисуночная подпись. Заменить обозначения: *PU1* на *PU*; *G1* на *G*;

Пункт 1.3. Чертеж 3 заменить новым:



*B* — счетчик числа циклов;  
*G* — источник напряжения накала; *S* — прерыватель цепи напряжения накала;  
*PU* — вольтметр; *VL* — испытываемый кенотрон

Черт. 3

(Продолжение см. стр. 306)

(Продолжение изменения к ГОСТ 21011.6—78)

Пункт 1.4. Заменить обозначение: *G1* на *G* (*G1*);

второй абзац. Заменить слова: «напряжением короткого замыкания, габаритная» на «током, протекающим в цепи катода».

Пункт 1.6 исключить.

Пункт 1.7. Исключить слова: «Рекомендуется применять счетчик типа СБ-1М/100».