

КАМЕРЫ ПРЕССОВАНИЯ ДЛЯ СЪЕМНЫХ ПРЕСС-ФОРМ

Конструкция и размеры

Loading moulding for loose press-moulds
Construction and dimensionsГОСТ
20932-75Взамен
МН 1490-61
МН 1491-61

Постановлением Государственного комитета стандартов Совета Министров СССР от 25 июня 1975 г. № 1620 срок действия установлен

с 01.07.76

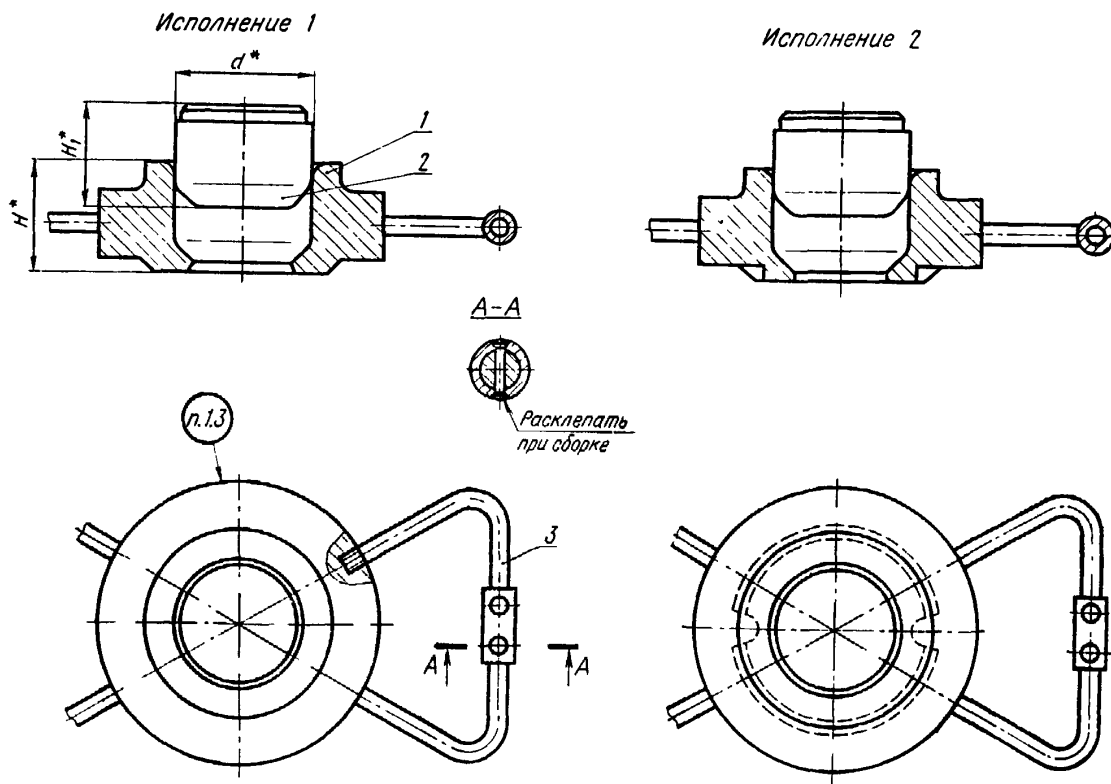
до 01.07.81

Несоблюдение стандарта преследуется по закону

Настоящий стандарт распространяется на камеры прессования для съемных пресс-форм с горизонтальной и вертикальной плоскостями разреза, предназначенных для изготовления изделий из реактопластов.

1. КОНСТРУКЦИЯ И РАЗМЕРЫ КАМЕР ПРЕССОВАНИЯ

1.1. Конструкция и размеры камер прессования должны соответствовать указанным на черт. 1 и в табл. 1—3.



* Размеры для справок.

Черт 1

Таблица 1

Размеры в мм

Обозначение камер прессования	Применяемость	Исполнение	d	H	H_1	Масса, кг	
1068 0451		1	40	25	22	0,95	
1068-0452		2			25	0,98	
1068-0453		1		32	29	1,18	
1068-0454		2			32	1,21	
1068-0455		1		40	37	1,44	
1068-0456		2			40	1,46	
1068-0457		1		50	47	1,79	
1068-0458		2			50	1,81	
1068-0459		1		63	60	2,26	
1068-0461		2			63	2,28	
1068-0462		1		50	25	22	1,37
1068-0463		2				25	1,41
1068-0464		1	32		29	1,71	
1068-0465		2			32	1,75	
1068-0466		1	40		37	2,11	
1068-0467		2			40	2,14	
1068-0468		1	50		47	2,63	
1068-0469		2			50	2,67	
1068-0471		1	63		60	3,36	
1068-0472		2			63	3,39	
1068-0473		1	63		25	22	2,06
1068-0474		2				25	2,12
1068-0475		1		32	29	2,57	
1068-0476		2			32	2,63	
1068-0477		1		40	37	3,19	
1068-0478		2			40	3,24	
1068-0479		1		50	47	4,00	
1068-0481		2			50	4,06	
1068-0482		1		63	60	5,12	
1068-0483		2			63	5,17	
1068-0484		1		71	25	22	2,57
1068 0485		2				25	2,64
1068-0486		1	32		29	3,21	
1068-0487		2			32	3,29	
1068 0488		1	40		37	4,00	
1068-0489		2			40	4,07	
1068-0491		1	50		47	5,00	
1068-0492		2			50	5,08	
1068-0493		1	63		60	6,43	
1068 0494		2			63	6,50	

Размеры в мм

Обозначение камеры прессования	Применяемость	Исполнение	d	H	H_1	Масса, кг		
1068-0495		1	80	32	29	4,20		
1068-0496		2			40	32	4,29	
1068-0497		1				37	5,22	
1068-0498		2		50	40	5,31		
1068-0499		1			47	6,55		
1068-0501		2			50	6,64		
1068-0502		1		90	63	60	8,43	
1068-0503		2				32	63	8,52
1068-0504		1					29	4,79
1068-0505		2	40		32	4,91		
1068-0506		1			37	5,95		
1068-0507		2			40	6,07		
1068-0508		1	50		47	7,46		
1068-0509		2			50	7,58		
1068-0511		1			60	9,58		
1068-0512		2	100	63	63	9,70		
1068-0513		1			32	29	5,87	
1068-0514		2				32	6,00	
1068-0515		1		40	37	7,30		
1068-0516		2			40	7,44		
1068-0517		1			47	9,17		
1068-0518		2		50	50	9,30		
1068-0519		1			60	11,73		
1068-0521		2			63	11,86		

Пример условного обозначения камеры прессования размерами $d=40$ мм, $H=25$ мм, $H_1=22$ мм, исполнения 1:

Камера прессования 1068-0451 ГОСТ 20932—75

Таблица 2

Обозначение камер прессования исполнения 1	Пол. 1 корпус. Кол. 1	Пол. 2 Поршень. Кол. 1	Пол. 3. Ручка по ГОСТ 20933—75. Кол. 2
	Обозначение		
1068-0451	1068-0451/001	1068-0451/002	1088-0457
1068-0453	1068-0453/001	1068-0453/002	
1068-0455	1068-0455/001	1068-0455/002	
1068-0457	1068-0457/001	1068-0457/002	
1068-0459	1068-0459/001	1068-0459/002	
1068-0462	1068-0462/001	1068-0462/002	
1068-0464	1068-0464/001	1068-0464/002	1088—0458
1068-0466	1068-0466/001	1068-0466/002	
1068-0468	1068-0468/001	1068-0468/002	
1068-0471	1068-0471/001	1068-0471/002	
1068-0473	1068-0473/001	1068-0473/002	
1068-0475	1068-0475/001	1068-0475/002	
1068-0477	1068-0477/001	1068-0477/002	1088-0459
1068-0479	1068-0479/001	1068-0479/002	
1068-0482	1068-0482/001	1068-0482/002	
1068-0484	1068-0484/001	1068-0484/002	
1068-0486	1068-0486/001	1068-0486/002	
068-0488	1068-0488/001	1068-0488/002	
1068-0491	1068-0491/001	1068-0491/002	1088 0461
1068-0493	1068-0493/001	1068-0493/002	
1068-0495	1068-0495/001	1068-0495/002	
1068-0497	1068-0497/001	1068-0497/002	
1068-0499	1068-0499/001	1068-0499/002	
1068-0502	1068 0502/001	1068-0502/002	
1068-0504	1068-0504/001	1068-0504/002	1088-0462
1068-0506	1068-0506/001	1068-0506/002	
1068 0508	1068-0508/001	1068-0508/002	
1068-0511	1068-0511/001	1068-0511/002	
1068-0513	1068-0513/001	1068-0513/002	
1068-0515	1068-0515/001	1068-0515/002	
1068-0517	1068-0517/001	1068-0517/002	1088-0462
1068-0519	1068-0519/001	1068-0519/002	

Обозначение камер прессования исполнения 2	Поз. 1. Корпус. Кол. 1	Поз. 2. Поршень. Кол. 1	Поз. 3. Ручка по ГОСТ 20933—75. Кол. 2
	Обозначение		
1068-0452	1068-0452/001	1068-0452/002	1088-0457
1068-0454	1068-0454/001	1068-0454/002	
1068-0456	1068-0456/001	1068-0456/002	
1068-0458	1068-0458/001	1068-0458/002	
1068-0461	1068-0461/001	1068-0461/002	
1068-0463	1068-0463/001	1068-0463/002	
1068-0465	1068-0465/001	1068-0465/002	
1068-0467	1068-0467/001	1068-0467/002	
1068-0469	1068-0469/001	1068-0469/002	
1068-0472	1068-0472/001	1068-0472/002	
1068-0474	1068-0474/001	1068-0474/002	1088-0459
1068-0476	1068-0476/001	1068-0476/002	
1068-0478	1068-0478/001	1068-0478/002	
1068-0481	1068-0481/001	1068-0481/002	
1068-0483	1068-0483/001	1068-0483/002	
1068-0485	1068-0485/001	1068-0485/002	
1068-0487	1068-0487/001	1068-0487/002	
1068-0489	1068-0489/001	1068-0489/002	
1068-0492	1068-0492/001	1068-0492/002	
1068-0494	1068-0494/001	1068-0494/002	
1068-0496	1068-0496/001	1068-0496/002	1088-0462
1068-0498	1068-0498/001	1068-0498/002	
1068-0501	1068-0501/001	1068-0501/002	
1068-0503	1068-0503/001	1068-0503/002	
1068-0505	1068-0505/001	1068-0505/002	
1068-0507	1068-0507/001	1068-0507/002	
1068-0509	1068-0509/001	1068-0509/002	
1068-0512	1068-0512/001	1068-0512/002	
1068-0514	1068-0514/001	1068-0514/002	
1068-0516	1068-0516/001	1068-0516/002	
1068-0518	1068-0518/001	1068-0518/002	1088-0521/002
1068-0521	1068-0521/001	1068-0521/002	

1.2. Технические требования — по ГОСТ 20934—75.

1.3. Маркировать: обозначение камеры прессования и товарный знак предприятия-изготовителя.

1.4. Примеры применения камеры прессования для съемных пресс-форм с горизонтальной и вертикальной плоскостями разъема даны в рекомендуемых приложениях 1 и 2.

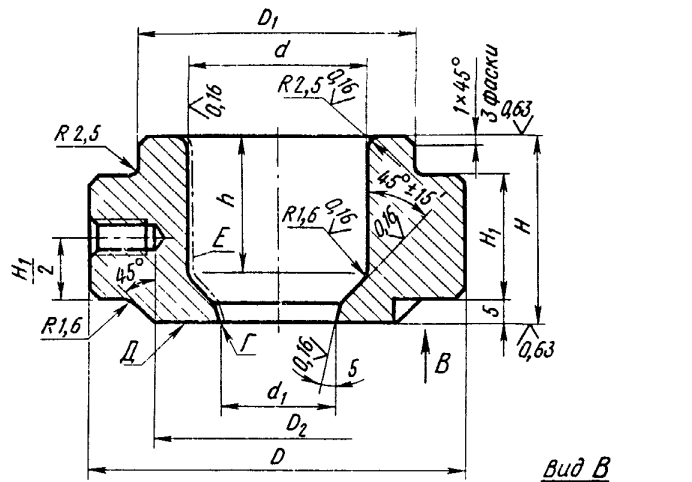
2. КОНСТРУКЦИЯ И РАЗМЕРЫ КОРПУСА [поз. 1]

2.1. Конструкция и размеры корпуса должны соответствовать указанным на черт. 2 и в табл. 4.

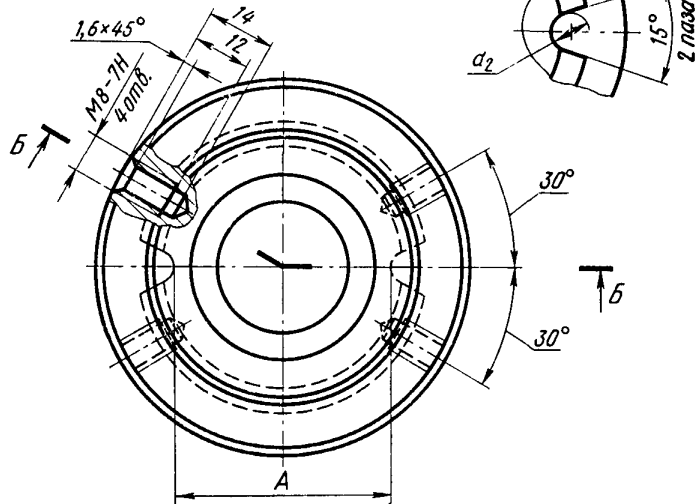
Исполнение 2

Rz 40_y (✓)

Б-Б



Вид В



1. Размеры поверхности E после покрытия.
2. Кромку Г не притуплять.

Черт. 2 (продолжение)

Таблица 4

Размеры в мм

Обозначение корпусов	Исполнение	d (пред. откл. по A_2)	d_1 (пред. откл. по A_3)	d_2	D	D_1	D_2	A	H	H_1	h	Масса, кг
1068-0451/001	1	40	28	—	80	60	53	—	25	16	16	0,59
1068-0452/001	2			8				50				
1068-0453/001	1			—				—	0,75			
1068-0454/001	2			8				50				
1068-0455/001	1			—				—	0,93			
1068-0456/001	2			8				50				
1068-0457/001	1			—				—	1,18			
1068-0458/001	2			8				50				
1068-0459/001	1			—				—	1,52			
1068-0461/001	2			8				50				
1068-0462/001	1	50	36	—	100	70	65	—	25	16	15	0,90
1068-0463/001	2			8				60	16			
1068-0464/001	1			—				—	1,13			
1068-0465/001	2			8				60		20	22	
1068-0466/001	1			—				—	1,40			
1068-0467/001	2			8				60		20	23	
1068-0468/001	1			—				—	1,77			
1068-0469/001	2			8				60		20	30	
1068-0471/001	1			—				—	2,31			
1068-0472/001	2			8				60		20	31	
1068-0473/001	1	63	45	—	125	85	82	—	25	16	13,0	1,41
1068-0474/001	2			10				75	16,0			
1068-0475/001	1			—				—	1,75			
1068-0476/001	2			10				75		20	20,0	
1068-0477/001	1			—				—	2,17			
1068-0478/001	2			10				75		20	23,0	
1068-0479/001	1			—				—	2,74			
1068-0481/001	2			10				75		20	28,0	
1068-0482/001	1			—				—	3,55			
1068-0483/001	2			10				75		20	31,0	
1068-0484/001	1	71	50	—	140	95	92	—	25	16	11,5	1,78
1068-0485/001	2			10				85	16,0			
1068-0486/001	1			—				—	2,21			
1068-0487/001	2			10				85		20	18,5	
1068-0488/001	1			—				—	2,74			
1068-0489/001	2			10				85		20	23,0	
1068-0491/001	1			—				—	3,44			
1068-0492/001	2			10				85		20	26,5	
1068-0493/001	1			—				—	4,48			
1068-0494/001	2			10				85		20	31,0	
								63	40		49,5	
								85			54,0	

Размеры в мм

Обозначение корпусов	Исполнение	d (пред. откл. по A_3)	d_1 (пред. откл. по A_3)	d_2	D	D_1	D_2	A	H	H_1	h	Масса, кг					
1068-0495/001	1	80	56	—	160	110	105	—	32	20	17,0	2,94					
1068-0496/001	2			10				98	23,0								
1068-0497/001	1			—				—	25,0								
1068-0498/001	2			10				98	31,0								
1068-0499/001	1			—				—	35,0								
1068-0501/001	2			10				98	41,0								
1068-0502/001	1			—				—	48,0								
1068-0503/001	2			10				98	54,0								
1068-0504/001	1			90				63	—	170	120	118	—	32	20	15,5	3,27
1068-0505/001	2								10				110	23,0			
1068-0506/001	1	—	—		23,5												
1068-0507/001	2	10	110		31,0												
1068-0508/001	1	—	—		33,5												
1068-0509/001	2	10	110		41,0												
1068-0511/001	1	—	—		46,5												
1068-0512/001	2	10	110		54,0												
1068-0513/001	1	100	71		—	190	130		130				—	32	20	14,5	4,05
1068-0514/001	2				10								120	23,0			
1068-0515/001	1			—	—			22,5									
1068-0516/001	2			10	120			31,0									
1068-0517/001	1			—	—			32,5									
1068-0518/001	2			10	120			41,0									
1068-0519/001	1			—	—			45,5									
1068-0521/001	2			10	120			54,0									

Пример условного обозначения корпуса размерами $d=40$ мм, $H=25$ мм, исполнения 1:

Корпус 1068-0451/001 ГОСТ 20932—75

То же, размерами $d=40$ мм, $H=25$ мм, $A=50$ мм, исполнения 2:

Корпус 1068-0452/001 ГОСТ 20932—75

2.2. Материал — сталь марки 20 по ГОСТ 1050—74.

Допускается применение стали марки 15 по ГОСТ 1050—74.

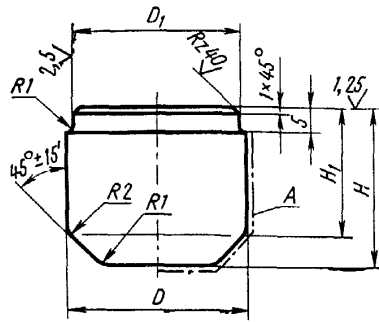
2.3. Цементировать на глубину 0,8 . . . 1,2 мм до твердости HRC 50 . . . 54, кроме резьбы.

2.4. Покрытие поверхности E с обработкой $Ra=0,16$ мкм — Х. тв. 12эк (обозначение покрытия по ГОСТ 9791—68).

2.5. Неплоскостность поверхности D — не ниже VII степени точности по ГОСТ 10356—63.

3. КОНСТРУКЦИЯ И РАЗМЕРЫ ПОРШНЯ [поз. 2]

3.1. Конструкция и размеры поршня должны соответствовать указанным на черт. 3 и в табл. 5.

0,16_√ (√)

Размеры поверхности А после покрытия
Черт. 3

Таблица 5

Размеры в мм

Обозначение поршней	D (пред. откл. по X)	D_1	H	H_1	Масса, кг
1068-0451/002	40	38	22	15,5	0,19
1068-0452/002			25		0,22
1068-0453/002			29	22,5	0,26
1068-0454/002			32		0,29
1068-0455/002			37	30,5	0,34
1068-0456/002			40		0,36
1068-0457/002			47	40,5	0,44
1068-0458/002			50		0,46
1068-0459/002			60	53,5	0,57
1068-0461/002			63		0,59
1068-0462/002			50	48	22
1068-0463/002	25	0,34			
1068-0464/002	29	21,5			0,41
1068-0465/002	32				0,45
1068-0466/002	37	29,5			0,54
1068-0467/002	40				0,57
1068-0468/002	47	39,5			0,69
1068-0469/002	50				0,73
1068-0471/002	60	52,5			0,88
1068-0472/002	63				0,92
1068-0473/002	63	60			22
1068-0474/002			25	0,53	
1068-0475/002			29	19,5	0,64
1068-0476/002			32		0,70

Размеры в мм

Обозначение поршней	D (пред. откл. по X)	D_1	H	H_1	Масса, кг		
1068-0477/002	63	60	37	27,5	0,84		
1068-0478/002			40		0,89		
1068-0479/002			47	37,5	1,08		
1068-0481/002			50		1,14		
1068-0482/002			60	50,5	1,39		
1068-0483/002			63		1,45		
1068-0484/002			71	67	22	11,0	0,58
1068-0485/002					25		0,65
1068-0486/002					29	18,0	0,79
1068-0487/002					32		0,87
1068-0488/002	37	26,0			1,05		
1068-0489/002	40				1,12		
1068-0491/002	47	36,0			1,35		
1068-0492/002	50				1,43		
1068-0493/002	60	49,0			1,74		
1068-0494/002	63				1,82		
1068-0495/002	80	78	29	16,5	1,00		
1068-0496/002			32		1,09		
1068-0497/002			37	24,5	1,32		
1068-0498/002			40		1,41		
1068-0499/002			47	34,5	1,80		
1068-0501/002			50		1,89		
1068-0502/002			60	47,5	2,23		
1068-0503/002			63		2,31		
1068-0504/002			90	88	29	15,0	1,26
1068-0505/002					32		1,38
1068-0506/002	37	23,0			1,66		
1068-0507/002	40				1,78		
1068-0508/002	47	33,0			2,16		
1068-0509/002	50				2,28		
1068-0511/002	60	46,0			2,80		
1068-0512/002	63				2,92		
1068-0513/002	100	98			29	14,0	1,55
1068-0514/002					32		1,68
1068-0515/002			37	22,0	2,04		
1068-0516/002			40		2,18		
1068-0517/002			47	32,0	2,65		
1068-0518/002			50		2,79		
1068-0519/002			60	45,0	3,45		
1068-0521/002			63		3,59		

Пример условного обозначения поршня размерами $D=40$ мм, $H=22$ мм:

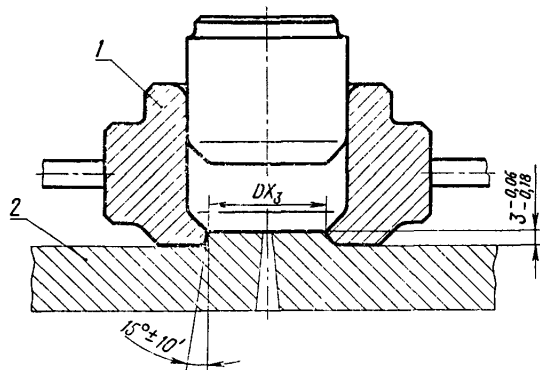
Поршень 1068-0451/002 ГОСТ 20932—75

3.2. Материал — сталь марки У8А по ГОСТ 1435—74.

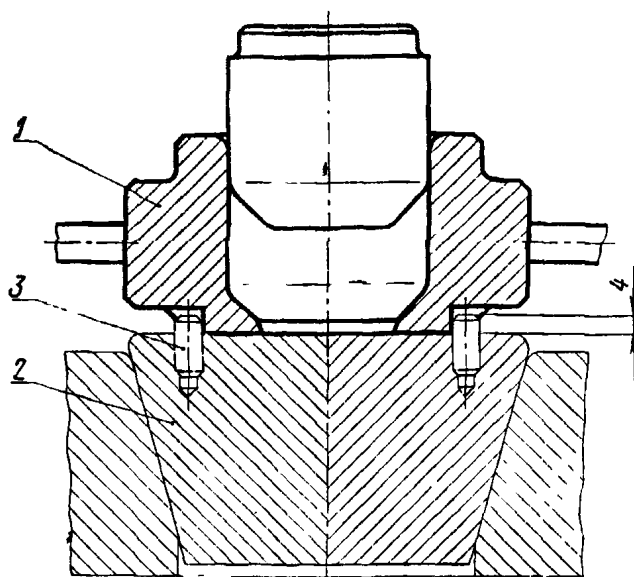
3.3. Твердость HRC 50 . . . 54.

3.4. Покрытые поверхности А с обработкой $Ra=0,16$ мкм — Х. тв. 12 зк (обозначение покрытия по ГОСТ 9791—68).

Пример применения камеры прессования для съемных пресс-форм с горизонтальной плоскостью разъема



1—камера прессования ГОСТ 20932—75; 2—плита литниковая пресс-формы.

**Пример применения камеры прессования для съемных пресс-форм
с вертикальной плоскостью разъема**

1—камера прессования ГОСТ 20932—75; 2—матрица пресс-формы;
3—штифты — ГОСТ 3128—70. Для камер прессования 1068—0451 —
1068—0472 штифт 6Г×12, для камер прессования 1068—0473 —
1068—0521 штифт 8Г×16.

Изменение № 1 ГОСТ 20932—75 Камеры прессования для сменных пресс-форм.
Конструкция и размеры

Постановлением Государственного комитета СССР по стандартам от 06.04.81
№ 1790 срок введения установлен

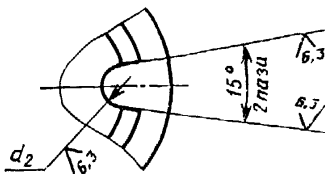
с 01.07.81

Пункт 2.1. Таблица 4. Заменить обозначение: A_3 на H_9 ;
размер h для корпусов следующих обозначений изложить в новой редакции:

Обозначение корпусов	h	Обозначение корпусов	
1068—0463/001	15	1068—0494/001	49,5
1068—0465/001	22	1068—0496/001	17,0
1068—0467/001	30	1068—0498/001	25,0
1068—0469/001	40	1068—0501/001	35,0
1068—0472/001	53	1068—0503/001	48,0
1068—0474/001	13,0	1068—0505/001	15,5
1068—0476/001	20,0	1068—0507/001	23,5
1068—0478/001	28,0	1068—0509/001	33,5
1068—0481/001	38,0	1068—0512/001	46,5
1068—0483/001	51,0	1068—0514/001	14,5
1068—0485/001	11,5	1068—0516/001	22,5
1068—0487/001	18,5	1068—0518/001	32,5
1068—0489/001	26,5	1068—0521/001	45,5
1068—0492/001	36,5		

(Продолжение изменения к ГОСТ 20932—75)

Пункт 2.1. Чертеж 2. Исполнение 1. Заменить размер: h на h^* ;
чертеж 2 (продолжение). Вид В дополнить обозначением шероховатости,
как указано на чертеже:



Технические требования изложить в новой редакции:

«1. * Размер для справок.

2. Размеры и шероховатость поверхности Е после покрытия.

3. Кромку Г не притуплять».

Пункты 2.4, 3.4. Заменить ссылку: ГОСТ 9791—68 на ГОСТ 9.073—77.

Пункт 3.1. Таблица 5. Заменить обозначение: X на f_7 .

Приложение 1. Заменить обозначения предельных отклонений: X_3 на e_9 ,

—0,06
на $b12$.

Приложение 2. Заменить обозначения штифтов: $6Г \times 12$ на $6т6 \times 12$;
 $8Г \times 16$ на $8т6 \times 16$.

(ИУС № 6 1981 г.)

Изменение № 2 ГОСТ 20932—75 Камеры прессования для съемных пресс-форм.
Конструкция и размеры

Постановлением Государственного комитета СССР по стандартам от 18.12.84
№ 4550 срок введения установлен

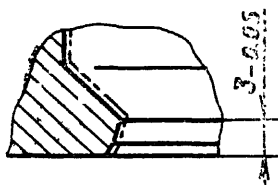
с 01.06.85

Под наименованием стандарта проставить код: ОКП 68 0742.

Пункты 1.1—3.1. Таблицы 1, 4, 5. Наименование графы «Масса, кг» дополнить словами: «не более»;

чертежи 2, 3. Исполнения 1, 2. Заменить обозначение: ∇_{HA} ; вынос-

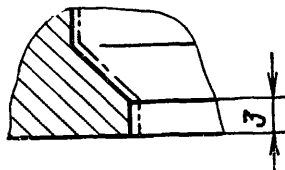
ную линию с обозначением поверхности Е дополнить стрелкой;
исполнение 1. Главный вид дополнить размером, как указано на чертеже 1:



(Продолжение см. стр. 142)

(Продолжение изменения к ГОСТ 20932—75)

исполнение 2. Главный вид дополнить размером, как указано на чертеже 2:



Пункты 2.3, 3.3. Заменить обозначение: HRC 50...54 на HRC₃ 51...55.

Пункты 2.4, 3.4 Заменить обозначение: X. тв. 12 зк. на X12 тв.зк.

Пункт 2.5 изложить в новой редакции: «2.5. Допуск плоскостности поверхности Д по 7-й степени точности ГОСТ 24643—81».

(ИУС № 3 1985 г.)