

ХВОСТОВИК БЛОКА ДЛЯ СМЕННЫХ ПРЕСС-ФОРМ ПРЯМОГО ПРЕССОВАНИЯ

Конструкция и размеры

Shank of the unit for changeable compression
moulding press-moulds.
Construction and dimensions

ГОСТ 20928-75

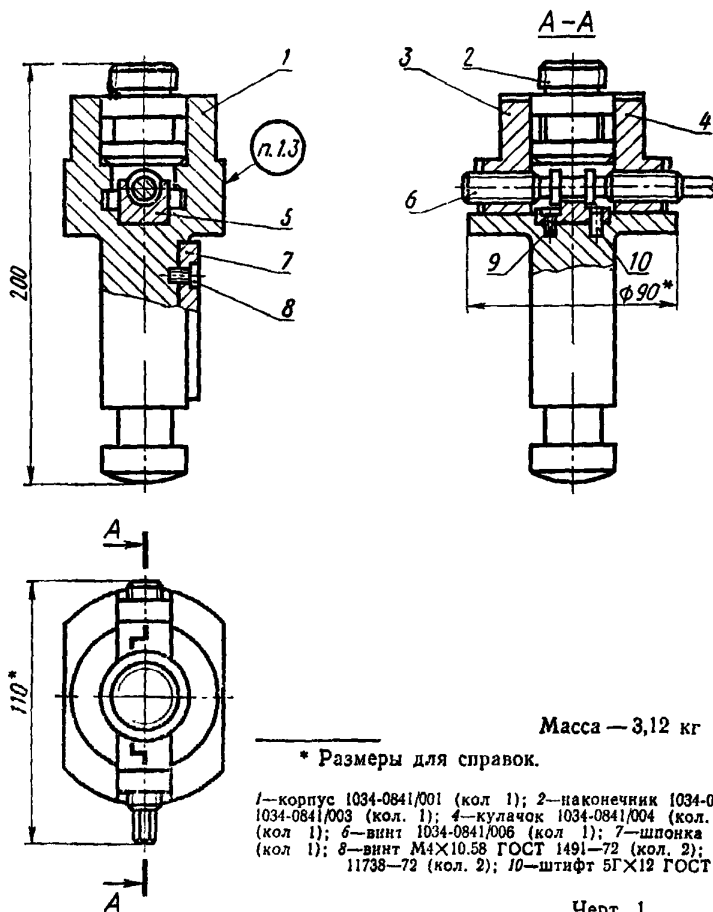
Постановлением Государственного комитета стандартов Совета Министров СССР от 25 июня 1975 г. № 1620 срок действия установлен

с 01.07.76
до 01.07.81

Несоблюдение стандарта преследуется по закону

1. КОНСТРУКЦИЯ И РАЗМЕРЫ ХВОСТОВИКА

1.1. Конструкция и размеры хвостовика должны соответствовать указанным на черт. 1.



Масса — 3,12 кг

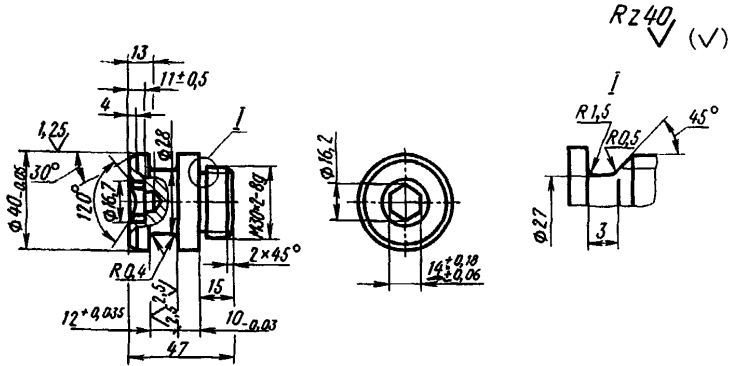
* Размеры для справок.

1—корпус 1034-0841/001 (кол. 1); 2—наконечник 1034-0841/002 (кол. 1); 3—кулачок 1034-0841/003 (кол. 1); 4—кулачок 1034-0841/004 (кол. 1); 5—сухарь 1034-0841/005 (кол. 1); 6—винт 1034-0841/006 (кол. 1); 7—шпонка 12×8×80 ГОСТ 8790-68 (кол. 1); 8—винт М4×10.58 ГОСТ 1491-72 (кол. 2); 9—винт М6×12.58 ГОСТ 11738-72 (кол. 2); 10—штифт 5Г×12 ГОСТ 3128-70 (кол. 2).

Черт. 1

3. КОНСТРУКЦИЯ И РАЗМЕРЫ НАКОНЕЧНИКА (поз. 2)

3.1. Конструкция и размеры наконечника должны соответствовать указанным на черт. 3.



Масса — 0,30 кг

Черт. 3

Условное обозначение наконечника:

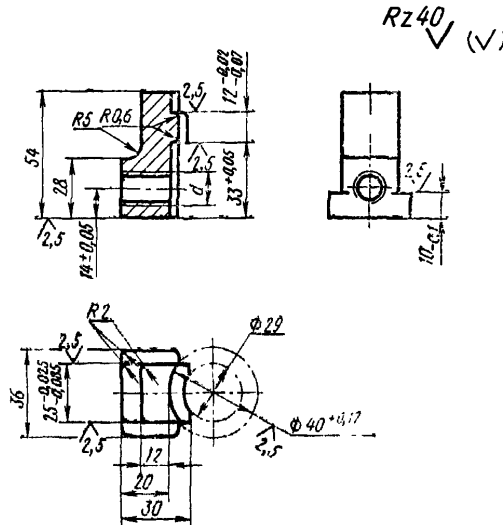
Наконечник 1034-0841/002 ГОСТ 20928—75

3.2. Материал — сталь марки 45 по ГОСТ 1050—74.

3.3. Твердость — HRC 34 . . . 38.

4. КОНСТРУКЦИЯ И РАЗМЕРЫ КУЛАЧКОВ (поз. 3 и 4)

4.1. Конструкция и размеры кулачков должны соответствовать указанным на черт. 4 и в таблице.



Масса — 0,18 кг

Черт. 4

мм	
Обозначение кулачков	d
1034-0841/003	Трап 16×4
1034-0841/004	Трап 16×4 левая

Пример условного обозначения кулачка размером Трап 16×4:

Кулачок 1034-0841/003 ГОСТ 20928—75

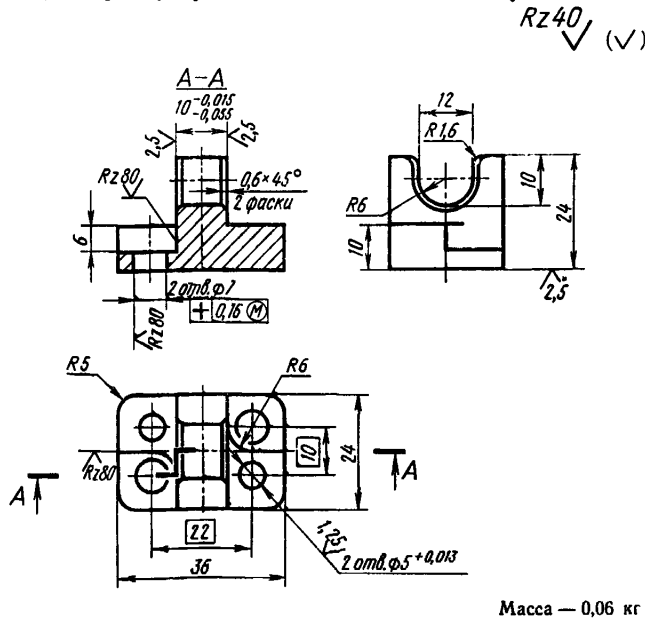
4.2. Материал — сталь марки 45 по ГОСТ 1050—74.

4.3. Твердость — HRC 34 . . . 38.

4.4. Резьба трапецидальная однозаходная по ГОСТ 9484—73, допуски на резьбу — по 3-му классу точности ГОСТ 9562—60.

5. КОНСТРУКЦИЯ И РАЗМЕРЫ СУХАРИ (поз. 5)

5.1. Конструкция и размеры сухаря должны соответствовать указанным на черт. 5.



Черт. 5

Условное обозначение сухаря:

Сухарь 1034-0841/005 ГОСТ 20928—75

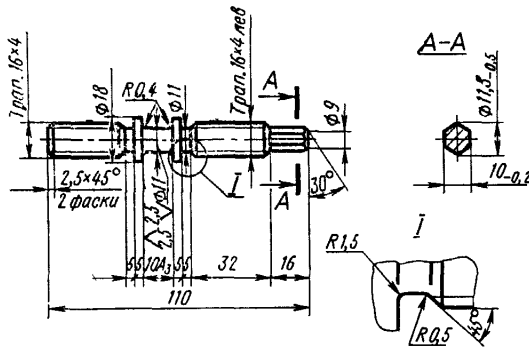
5.2. Материал — сталь марки 45 по ГОСТ 1050—74.

5.3. Твердость — HRC 34 . . . 38.

6. КОНСТРУКЦИЯ И РАЗМЕРЫ ВИНТА (поз. б)

6.1. Конструкция и размеры винта должны соответствовать указанным на черт. 6.

RZ40
√ (✓)



Масса — 0,13 кг

Черт. 6

Условное обозначение винта:

Винт 1034-0841/006 ГОСТ 20928—75

6.2. Материал — сталь марки 45 по ГОСТ 1050—74.

6.3. Твердость — HRC 34 . . . 38.

6.4. Резьба трапецидальная однозаходная по ГОСТ 9484—73, допуски на резьбу — по 3-му классу точности ГОСТ 9562—60.

Изменение № 1 ГОСТ 20928—75 Хвостовик блока для сменных пресс-форм прямого прессования. Конструкция и размеры

Постановлением Государственного комитета СССР по стандартам от 06.04.81 № 1789 срок введения установлен

с 01.07.81

Пункт 1.1. Чертеж 1. Поз. 10. Заменить обозначение: $5Г \times 12$ на $5т6 \times 12$.

Пункт 2.1. Чертеж 2. Заменить предельные отклонения: $+0,05$ на $H9$, $-0,032$ на $e8$, $+0,1$ на $H11$, $+0,045$ на $H9$, $+0,013$ на $H7$, $+0,12$ на $H11$.

(Продолжение см. стр. 114)

(Продолжение изменения к ГОСТ 20928—75)

Пункт 3.1. Чертеж 3. Заменить предельные отклонения: $-0,05$ на $h9$, $+0,035$ на $H9$, $-0,03$ на $h9$, $+0,18$ на $D11$.

Пункт 4.1. Чертеж 4. Заменить предельные отклонения: $-0,02$ на $e8$, $\pm 0,05$ на $I_s 11$, $+0,05$ на $H9$, $-0,1$ на $h11$, $-0,025$ на $e8$, $+0,17$ на $H11$.

Пункт 5.1. Заменить предельные отклонения: $-0,015$ на $e8$, $+0,013$ на $H7$.

Пункт 6.1. Чертеж 6. Заменить предельные отклонения: A_3 на $H9$, $-0,5$ на $h14$, $-0,2$ на $h12$.

(ИУС № 6 1981 г.)

Изменение № 2 ГОСТ 20928—75 Хвостовик блока для сменных пресс-форм прямого прессования. Конструкция и размеры

Постановлением Государственного комитета СССР по стандартам от 18.12.84 № 4549 срок введения установлен

с 01.08.85

Под наименованием стандарта проставить код: ОКП 68 6742.

Чертежи 1—6 после слов «Масса, кг» дополнить словами: «не более».

Чертеж 1. Подрисовочная подпись. Заменить обозначения в ссылке: $M4 \times 10 58$ на $B M4-6 g \times 10,58$, ГОСТ 1491—72 на ГОСТ 1491—80, ГОСТ 8790—68 на ГОСТ 8790—79.

(Продолжение см. стр. 138)

(Продолжение изменения к ГОСТ 20928—75)

Чертежи 2—6. Заменить обозначение: $\sqrt[Rz40]{ на } \sqrt[6,3]{}$

Чертеж 2. Главный вид. Контурную линию исключить:



(Продолжение см. стр. 139)

(Продолжение изменения к ГОСТ 20928—75)

заменить обозначение: $\boxed{+} \boxed{0,16} \boxed{M}$ на $\boxed{\Phi} \boxed{\varnothing 0,16}$; заме-

нять обозначение допуска резьбы М4: 7Н на 6Н.

Чертеж 3. Заменить размер: 47 на 46.

Пункты 2.3—6.3. Заменить обозначение: HRC 34...38 на HRC_с 36...40.

Пункт 4.1. Таблица. Графа *d*. Заменить обозначение: «Трап 16×4» на Тг 16×4, «Трап 16×4 левая» на Тг 16×4ЛН; пример условного обозначения. Заменить обозначение: «Трап 16×4» на Тг 16×4.

(Продолжение см. стр. 140)

(Продолжение изменения к ГОСТ 20928—75)

Пункт 4.4 изложить в новой редакции: «4.4. Резьба трапецидальная односторонняя, профиль по ГОСТ 9484—81, диаметры и шаги по ГОСТ 24738—81, после допуска резьбы — 8Н по ГОСТ 9562—81».

Пункт 5.1. Чертеж 5. Заменить обозначения: $\sqrt[Rz80]{ на } \sqrt[12,5]{}$,

$\boxed{+} \boxed{0,16} \boxed{M}$ на $\boxed{\Phi} \boxed{\varnothing 0,16} \boxed{M}$

Пункт 6.1. Чертеж 6. Заменить обозначения: «Трап 16×4» на Тг 16×4, «Трап 16×4 лев.» на Тг 16×4ЛН.

Пункт 6.4 изложить в новой редакции: «6.4. Резьба трапецидальная односторонняя, профиль по ГОСТ 9484—81, диаметры и шаги по ГОСТ 24738—81, поле допуска резьбы — 8 с по ГОСТ 9562—81».

(ИУС № 3 1985 г.)