



ГОСУДАРСТВЕННЫЕ СТАНДАРТЫ  
СОЮЗА ССР

---

**БЛОКИ И КОМПЛЕКТУЮЩИЕ ДЕТАЛИ  
ПРЕСС-ФОРМ ДЛЯ ПРЕССОВАНИЯ ИЗДЕЛИЙ  
ИЗ РЕАКТОПЛАСТОВ**  
ГОСТ 20925-75 — ГОСТ 20934-75

Издание официальное

ГОСУДАРСТВЕННЫЙ КОМИТЕТ СТАНДАРТОВ  
СОВЕТА МИНИСТРОВ СССР  
Москва

ГОСУДАРСТВЕННЫЕ СТАНДАРТЫ  
СОЮЗА ССР

БЛОКИ И КОМПЛЕКТУЮЩИЕ ДЕТАЛИ  
ПРЕСС-ФОРМ ДЛЯ ПРЕССОВАНИЯ ИЗДЕЛИЙ  
ИЗ РЕАКТОПЛАСТОВ

ГОСТ 20925-75—ГОСТ 20934-75

Издание официальное

## **РАЗРАБОТАНЫ**

**Ленинградским конструкторским бюро технологического оснащения (ЛКБТО)**

Директор Корсаков В. Д.

Руководитель темы Папсуев В. А.

Исполнители: Веселов Н. П., Гольдин В. М., Шнейдерова Т. С., Лебзикова Л. В.

**Всесоюзным научно-исследовательским институтом по нормализации в машиностроении (ВНИИНМАШ)**

Директор Верченко В. Р.

Руководитель темы Нестеров М. А.

Исполнитель Розов С. В.

**ПОДГОТОВЛЕНЫ К УТВЕРЖДЕНИЮ Всесоюзным научно-исследовательским институтом по нормализации в машиностроении (ВНИИНМАШ)**

Директор Верченко В. Р.

**УТВЕРЖДЕНЫ И ВВЕДЕНЫ В ДЕЙСТВИЕ** Постановлением Государственного комитета стандартов Совета Министров СССР от 25 июня 1975 г. № 1620

## СОДЕРЖАНИЕ

ГОСТ 20925—75	Блоки сменных пресс-форм с нижней загрузочной камерой для прессования изделий из реактопластов. Конструкция и размеры . . .	5
ГОСТ 20926—75	Блок сменных пресс-форм, прямого прессования изделий из реактопластов. Конструкция и размеры . . . . .	36
ГОСТ 20927—75	Вкладыши к блоку для сменных пресс-форм прямого прессования. Конструкция и размеры . . . . .	57
ГОСТ 20928—75	Хвостовик блока для сменных пресс-форм прямого прессования. Конструкция и размеры . . . . .	59
ГОСТ 20929—75	Плиты-заготовки сменных пресс-форм для прессования изделий из реактопластов. Конструкция и размеры . . . . .	64
ГОСТ 20930—75	Рассекатели. Конструкция и размеры . . . . .	72
ГОСТ 20931—75	Ограничители. Конструкция и размеры . . . . .	74
ГОСТ 20932—75	Камеры прессования для съемных пресс-форм. Конструкция и размеры . . . . .	76
ГОСТ 20933—75	Ручки съемных пресс-форм. Конструкция и размеры . . . . .	90
ГОСТ 20934—75	Блоки и комплектующие детали пресс-форм для прессования изделий из реактопластов. Технические требования . . . . .	94

---

**БЛОКИ СМЕННЫХ ПРЕСС-ФОРМ С НИЖНЕЙ ЗАГРУЗОЧНОЙ  
КАМЕРОЙ ДЛЯ ПРЕССОВАНИЯ ИЗДЕЛИЙ ИЗ РЕАКТОПЛАСТОВ**

**Конструкция и размеры**

Units of changeable press-moulds with lowpositioned  
loading chamber for moulding thermoset articles.  
Construction and dimensions

**ГОСТ  
20925—75**

**Взамен  
МН 1515—61**

Постановлением Государственного комитета стандартов Совета Министров СССР от 25 июня 1975 г. № 1620 срок действия установлен

с 01.07.76  
до 01.07.81

Несоблюдение стандарта преследуется по закону

Настоящий стандарт распространяется на блоки сменных пресс-форм с нижней загрузочной камерой для литьевого прессования изделий из реактопластов.

**1. КОНСТРУКЦИЯ И РАЗМЕРЫ БЛОКОВ**

1.1. Конструкция и размеры блоков должны соответствовать указанным на черт. 1 и в табл. 1.2.

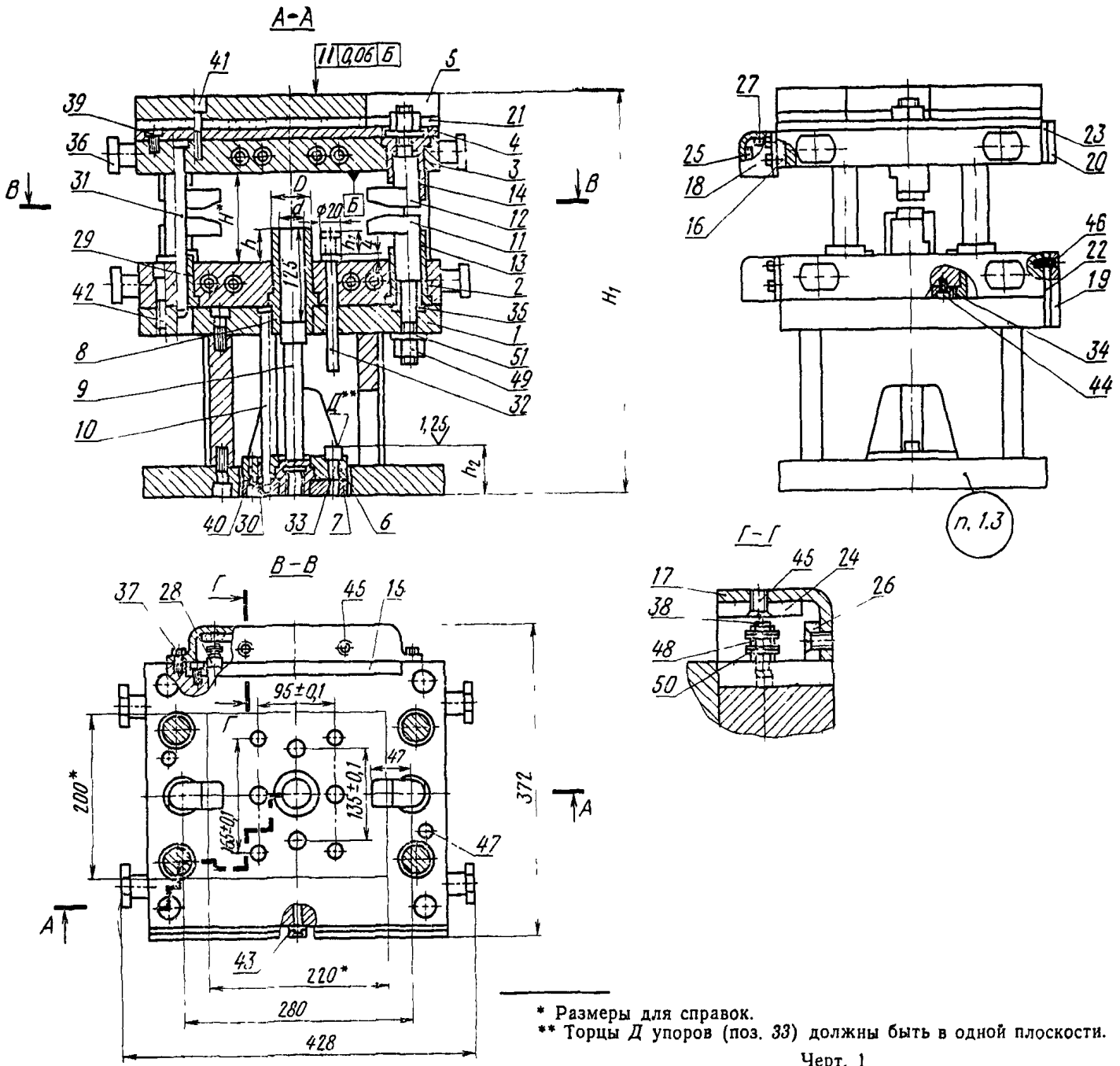


Таблица 1

Размеры в мм

Обозначение блоков	Применяемость	D (пред. откл. по X <sub>0</sub> )	d (пред. откл. по A)	h (пред. откл. -0,2)	h <sub>1</sub>	h <sub>2</sub> (пред. откл. по C <sub>3</sub> )	H	H <sub>1</sub>		Объем загрузочной камеры, см <sup>3</sup> (справ.)	Масса, кг
								наим.	наиб.		
1007-0261		50	32	56,8	48	49	99	468	530	100	167,0
1007-0262		58	40	63,8	56	39	114	475	545	157	166,6

Пример условного обозначения блока размером  $D=50$  мм:  
 Блок 1007-0261 ГОСТ 20925—75

Таблица 2

Обозначение блоков	Поз. 1. Основание. Кол. 1	Поз. 2. Плита обогрева нижняя. Кол. 1	Поз. 3. Плита обогрева верхняя. Кол. 1	Поз. 4. Прокладка. Кол. 1	Поз. 5. Плита. Кол. 1
	Обозначение				
1007-0261	1007-0261/010	1007-0261/007	1007-0261/008	1007-0261/009	1007-0261/011
1007-0262	1007-0262/010	1007-0262/007			
<i>Продолжение</i>					
Обозначение блоков	Поз. 6. Плита поршня. Кол. 1	Поз. 7. Плита упорная. Кол. 1	Поз. 8. Загрузочная камера. Кол. 1	Поз. 9. Поршень. Кол. 1	Поз. 10. Колонка. Кол. 4
	Обозначение				
1007-0261	1007-0261/012	1007-0261/013	1007-0261/014	1007-0261/015	1007-0261/016
1007-0262	1007-0262/012	1007-0262/013	1007-0262/014	1007-0262/015	
<i>Продолжение</i>					
Обозначение блоков	Поз. 11. Прихват. Кол. 2	Поз. 12. Прихват. Кол. 2	Поз. 13. Втулка. Кол. 2	Поз. 14. Втулка. Кол. 2	Поз. 15. Панель. Кол. 1
	Обозначение				
1007-0261	1007-0261/017	1007-0261/018	1007-0261/019	1007-0261/021	1007-0261/022
1007-0262					
<i>Продолжение</i>					
Обозначение блоков	Поз. 16. Панель. Кол. 1	Поз. 17. Крышка. Кол. 1	Поз. 18. Крышка. Кол. 1	Поз. 19. Щиток. Кол. 1	Поз. 20. Щиток. Кол. 1
	Обозначение				
1007-0261	1007-0261/023	1007-0261/024	1007-0261/025	1007-0261/026	1007-0261/027
1007-0262					
<i>Продолжение</i>					
Обозначение блоков	Поз. 21. Прокладка. Кол. 1	Поз. 22. Прокладка. Кол. 1	Поз. 23. Прокладка. Кол. 1	Поз. 24. Прокладка. Кол. 1	Поз. 25. Прокладка. Кол. 1
	Обозначение				
1007-0261	1007-0261/028	1007-0261/029	1007-0261/031	1007-0261/032	1007-0261/033
1007-0262					

Продолжение

Обозначение блоков	Поз. 26. Прокладка. Кол. 1	Поз. 27. Прокладка. Кол. 1	Поз. 28. Электронагреватели трубчатые по ГОСТ 13268—74. Кол. 8	Поз. 29. Втулка по ГОСТ 17387—72. Кол. 4	Поз. 30. Втулка по ГОСТ 17369—72. Кол. 4
	Обозначение				
1007-0261	1007-0261/034	1007-0261/035	ТЭН-25А16/0,4Л36	1032-1368 У8А	1032-1404 У8А
1007-0262					

Продолжение

Обозначение блоков	Поз. 31. Колонка по ГОСТ 17385—72. Кол. 4	Поз. 32. Толкатель по ГОСТ 18781 - 73. Кол. 4	Поз. 33. Упор по ГОСТ 134.0—69. Кол. 8	Поз. 34. Шпонка по ГОСТ 17662—72. Кол. 4	Поз. 35. Пружина по ГОСТ 18793—73. Кол. 2
	Обозначение				
1007-0261	1030-1982 III У8А	1041-1123 С <sub>3</sub>	7034-0281	1005-0131/004	1086-0844
1007-0262		1041-1125 С <sub>3</sub>			

Продолжение

Обозначение блоков	Поз. 36. Штырь транспортный по ГОСТ 18816—73. Кол. 8	Поз. 37. Болт по ГОСТ 7805—70. Кол. 8	Поз. 38. Болт по ГОСТ 7805—70. Кол. 4	Поз. 39. Винт по ГОСТ 11738—72. Кол. 14	Поз. 40. Винт по ГОСТ 11738—72. Кол. 8
	Обозначение				
1007-0261	1097-0052	М6×20.58	М6×35.32	М6×20.58	М10×25.58
1007-0262					

Примечание. Длина резьбовой части болта (поз. 38) должна быть 30 мм.

Продолжение

Обозначение блоков	Поз. 41. Винт по ГОСТ 11738—72. Кол. 4	Поз. 42. Винт по ГОСТ 11738—72. Кол. 6	Поз. 43. Винт установочный по ГОСТ 1486—64. Кол. 1	Поз. 44. Винт по ГОСТ 1491—72. Кол. 4	Поз. 45. Винт по ГОСТ 17475—72. Кол. 8	Поз. 46. Винт по ГОСТ 17475—72. Кол. 8
	Обозначение					
1007-0261	М16×50.58	М16×60.58	М12×70.66	М4×12.66	М6×10.58	М6×25.58
1007-0262						



Продолжение

№ начисл. блоков	Поз. 47. Штифт по ГОСТ 3128—70. Кол. 2	Поз. 48. Гайка по ГОСТ 5916—70. Кол. 12	Поз. 49. Гайка по ГОСТ 15523—70. Кол. 4	Поз. 50. Шайба по ГОСТ 11371 - 68. Кол. 48	Поз. 51. Шайба по ГОСТ 11371—68. Кол. 4
	Обозначение				
1007-0261	12Г×80	М6.6	М20.8	6.02	20.06
1007-0262					

1.2. Технические требования — по ГОСТ 20934—75.

1.3. Маркировать: обозначение блока и товарный знак предприятия-изготовителя.

## 2. КОНСТРУКЦИЯ И РАЗМЕРЫ ОСНОВАНИЯ [поз. 1]

2.1. Конструкция и размеры основания должны соответствовать указанным на черт. 2 и в табл. 3.



Таблица 3

Размеры в мм			
Обозначение оснований	$d$	$h$ (пред. откл. $\pm 0,3$ )	Масса, кг
1007-0261/010	52	194	74,1
1007-0262/010	60	192	73,9

Пример условного обозначения основания размером  $d=52$  мм:

*Основание 1007-0261/010 ГОСТ 20925—75*

2.2. Плиты-заготовки (поз. 1 и поз. 2) и стойки (поз. 3—6) должны быть соединены между собой

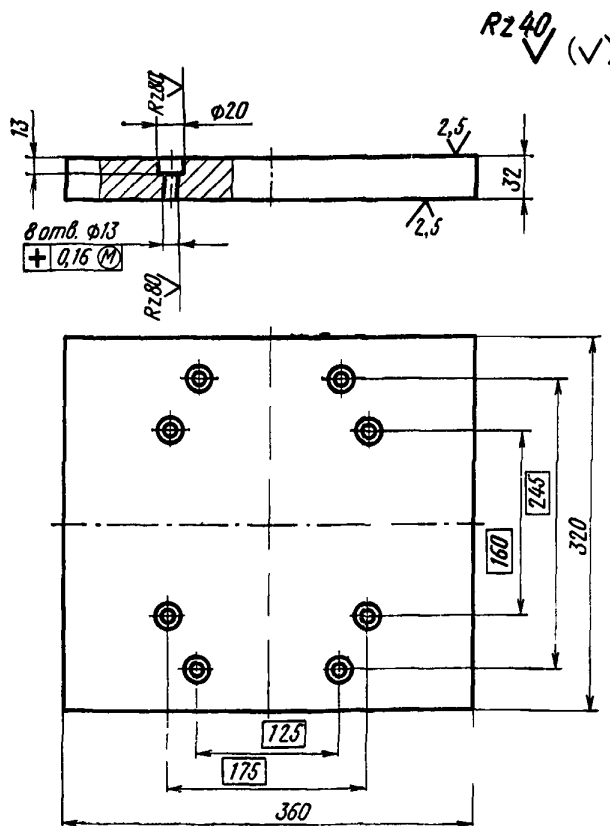
варными швами ТЗ  $\nabla$  4 по ГОСТ 5264—69.

2.3. Швы сварных соединений должны быть зачищены.

2.4. Окончательная механическая обработка должна быть проведена после сварки и отжига.

### 2.5. КОНСТРУКЦИЯ И РАЗМЕРЫ ПЛИТЫ-ЗАГОТОВКИ (поз. 1)

2.5.1. Конструкция и размеры плиты-заготовки должны соответствовать указанным на черт. 3.



Масса — 28,3 кг

Черт. 3

Условное обозначение плиты-заготовки:

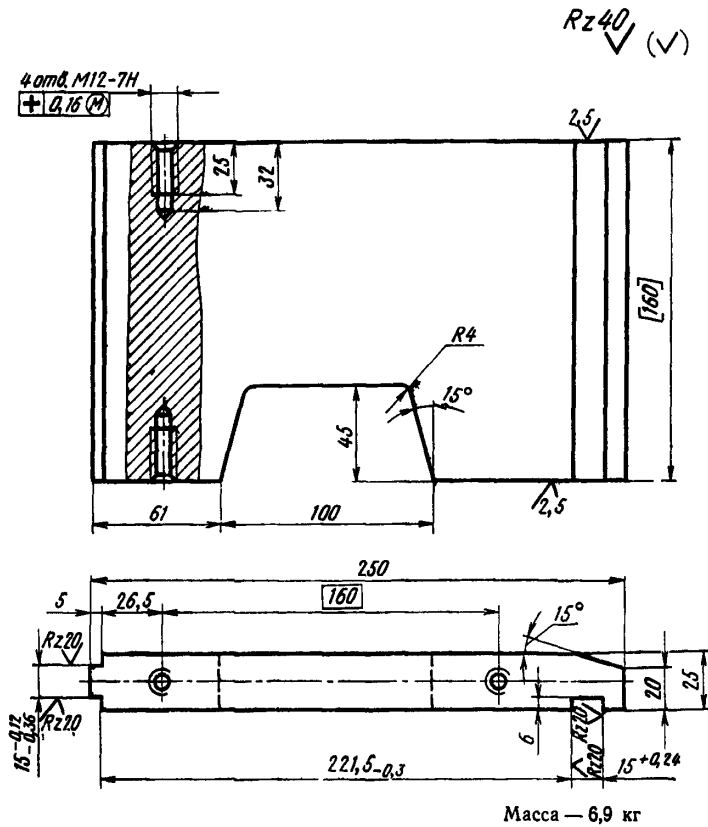
*Плита-заготовка 1007-0261/001 ГОСТ 20925—75*

2.5.2. Материал — сталь марки Ст3 по ГОСТ 380—71.



## 2.7. КОНСТРУКЦИЯ И РАЗМЕРЫ СТОЙКИ [поз. 3]

2.7.1. Конструкция и размеры стойки должны соответствовать указанным на черт. 5.



Черт. 5

Примечание. По размеру в квадратных скобках стойку обрабатывать совместно с деталями 1007-0261/004, 1007-0261/005 и 1007-0261/006.

Условное обозначение стойки:

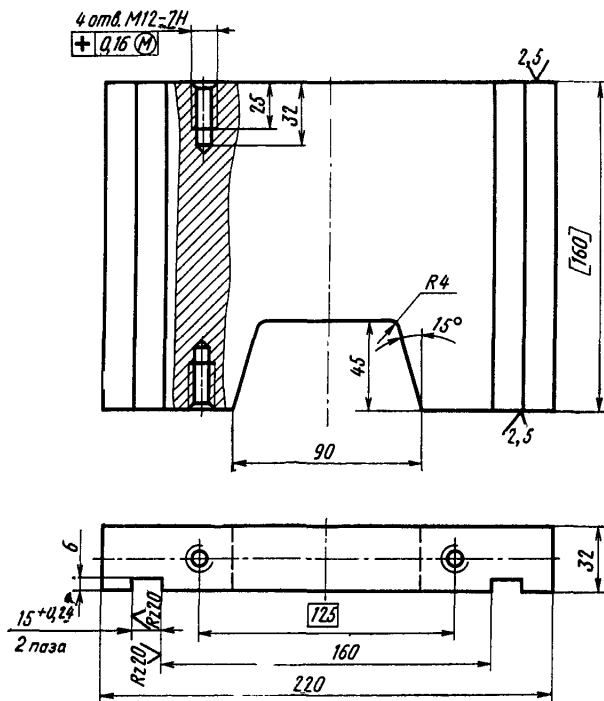
Стойка 1007-0261/003 ГОСТ 20925—75

2.7.2. Материал — сталь марки Ст3 по ГОСТ 380—71.

**2.8. КОНСТРУКЦИЯ И РАЗМЕРЫ СТОЙКИ [поз. 4]**

2.8.1. Конструкция и размеры стойки должны соответствовать указанным на черт. 6.

Rz 40 ✓ (✓)



Масса — 7,9 кг

Черт. 6

Примечание. По размеру в квадратных скобках стойку обрабатывать совместно с деталями 1007-0261/003, 1007-0261/005 и 1007-0261/006.

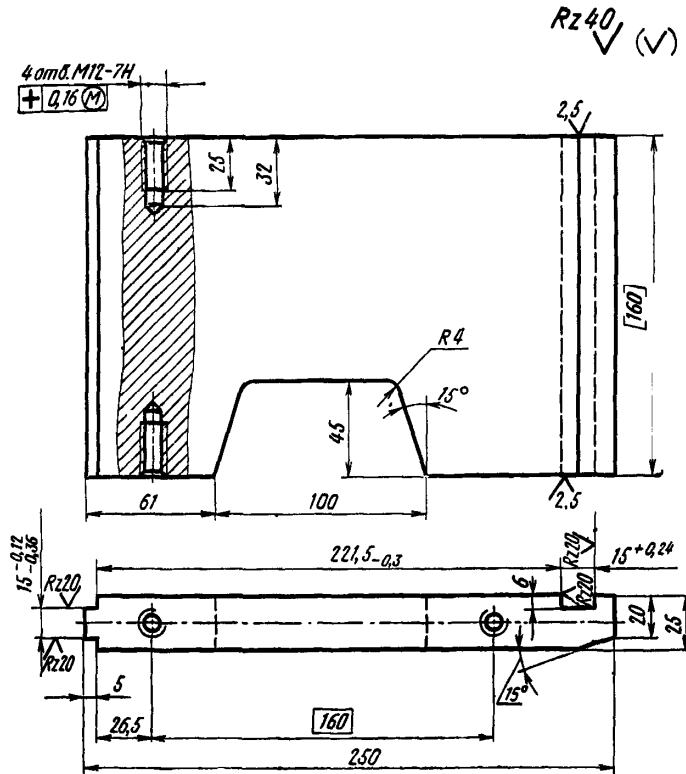
Условное обозначение стойки:

Стойка 1007-0261/004 ГОСТ 20925—75

2.8.2. Материал — сталь марки Ст3 по ГОСТ 380—71.

## 2.9. КОНСТРУКЦИЯ И РАЗМЕРЫ СТОЙКИ [поз. 5]

2.9.1. Конструкция и размеры стойки должны соответствовать указанным на черт. 7.



Черт. 7

Примечание. По размеру в квадратных скобках стойку обрабатывать совместно с деталями 1007-0261/003, 1007-0261/004 и 1007-0261/006.

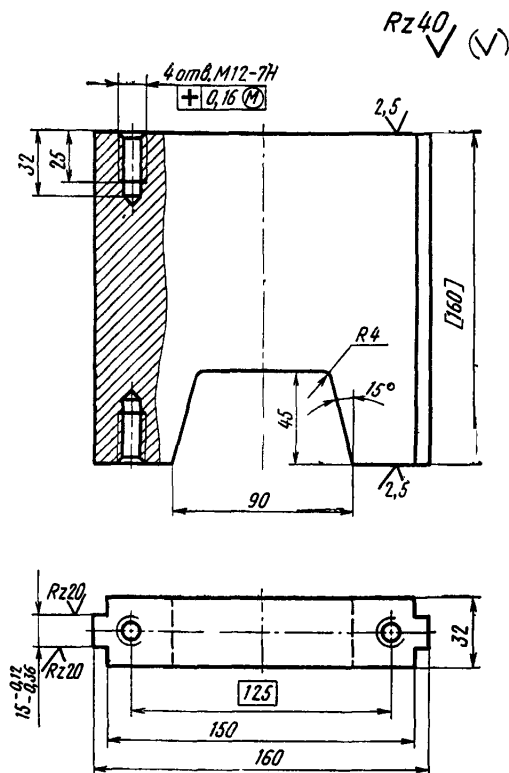
Условное обозначение стойки:

Стойка 1007-0261/005 ГОСТ 20925—75

2.9.2. Материал — сталь марки Ст3 по ГОСТ 380—71.

2.10. КОНСТРУКЦИЯ И РАЗМЕРЫ СТОЙКИ [поз. 6]

2.10.1. Конструкция и размеры стойки должны соответствовать указанным на черт. 8.



Масса — 5,1 кг

Черт. 8

Примечание. По размеру в квадратных скобках стойку обработать совместно с деталями 1007-0261/003, 1007-0261/004 и 1007-0261/005

Условное обозначение стойки:

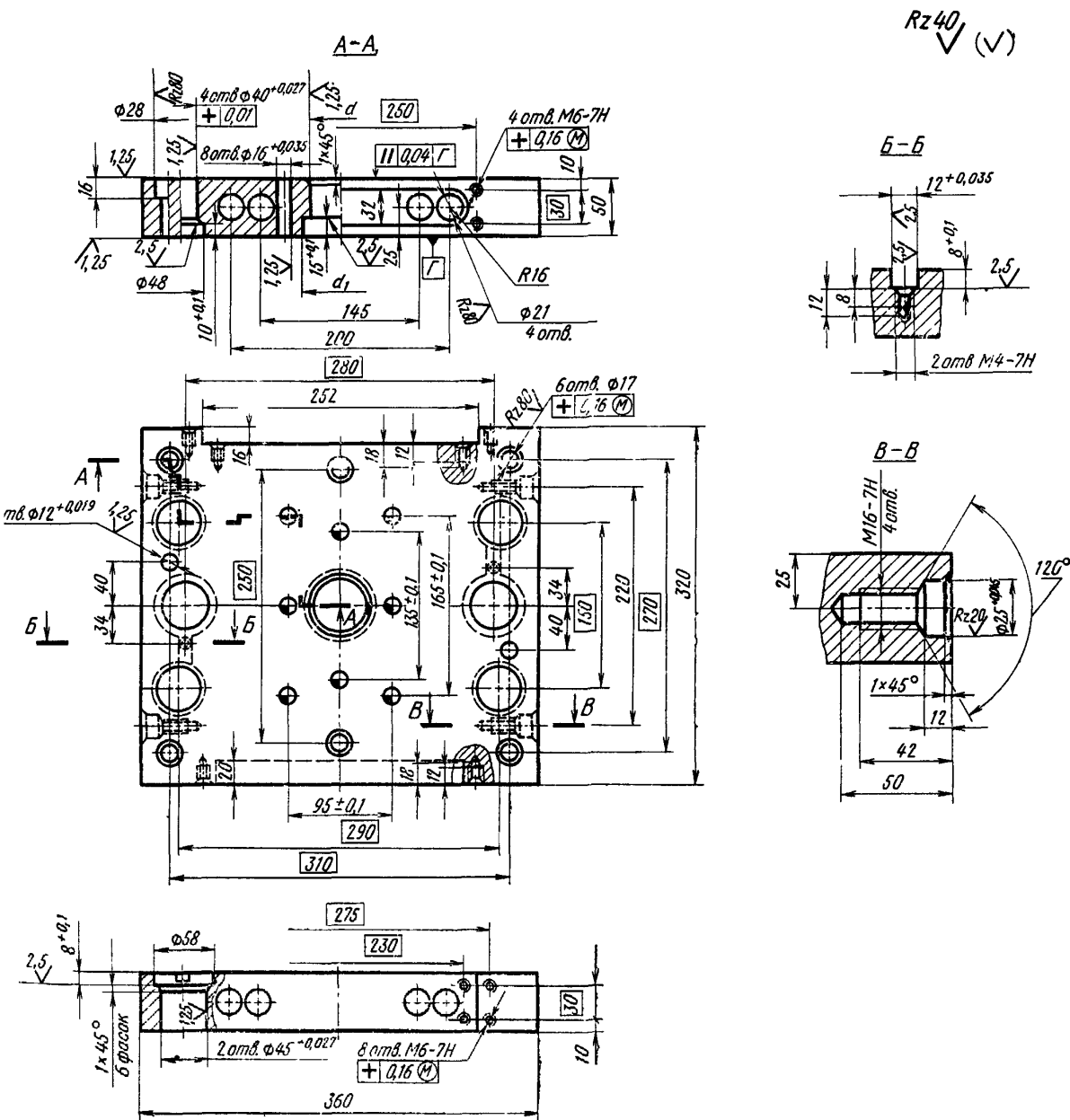
Стойка 1007-0261/006 ГОСТ 20925—75

2.10.2. Материал — сталь марки Ст3 по ГОСТ 380—71.



3. КОНСТРУКЦИЯ И РАЗМЕРЫ НИЖНЕЙ ПЛИТЫ ОБОГРЕВА (поз. 2)

3.1. Конструкция и размеры нижней плиты обогрева должны соответствовать указанным на черт. 9 и в табл. 4.



Черт. 9

Таблица 4

Размеры в мм			
Обозначение плит	$d$ (пред. откл. по А)	$d_1$	Масса, кг
1007-0261/007	50	62	32,6
1007-0262/007	58	71	32,2

Пример условного обозначения нижней плиты обогрева размером  $d=50$  мм:

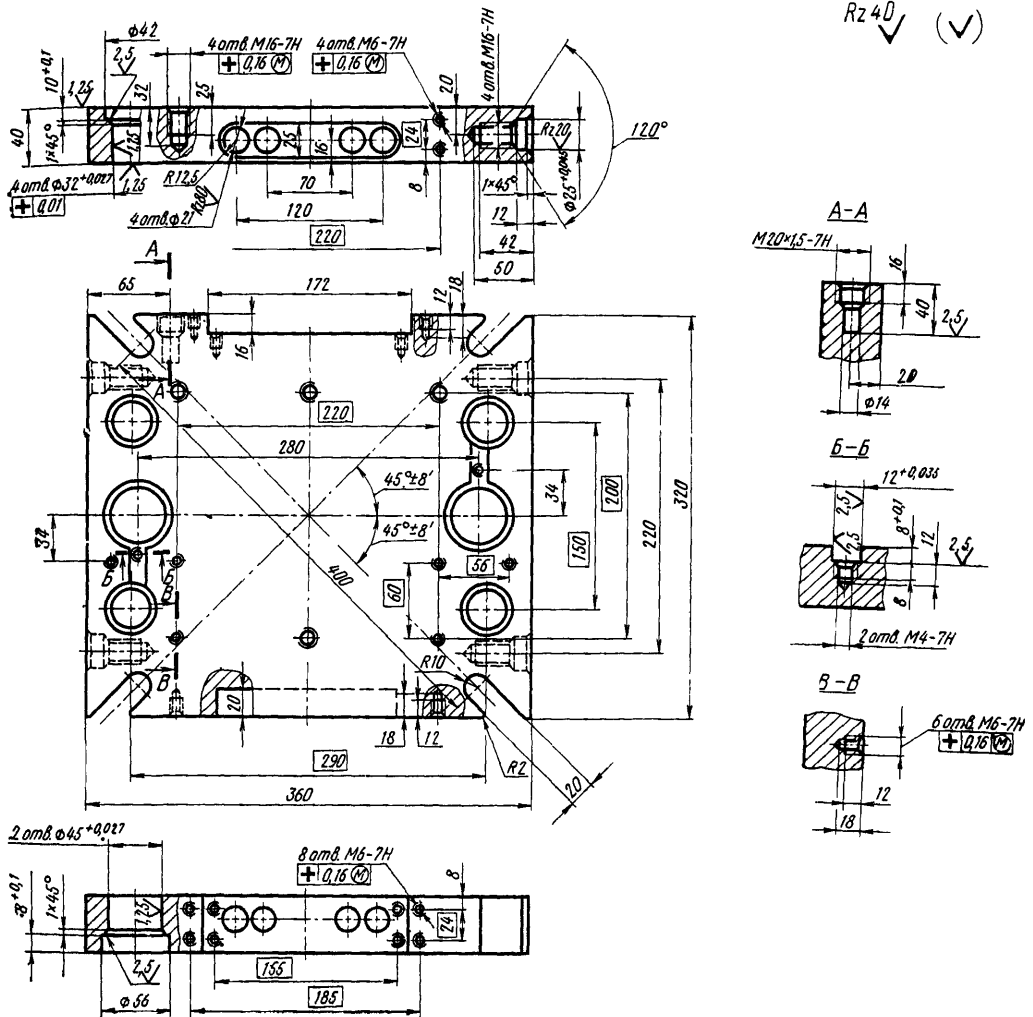
*Плита обогрева нижняя 1007-0261/007 ГОСТ 20925—75*

3.2. Материал — сталь марки 45 по ГОСТ 1050—74.

3.3. Твердость — HRC 34 . . . 38.

#### 4. КОНСТРУКЦИЯ И РАЗМЕРЫ ВЕРХНЕЙ ПЛИТЫ ОБОГРЕВА (поз. 3)

4.1. Конструкция и размеры верхней плиты обогрева должны соответствовать указанным черт. 10.



Черт. 10

Масса — 16,6 кг

Условное обозначение плиты обогрева верхней:

Плита обогрева верхняя 1007-02611008 ГОСТ 20925—75

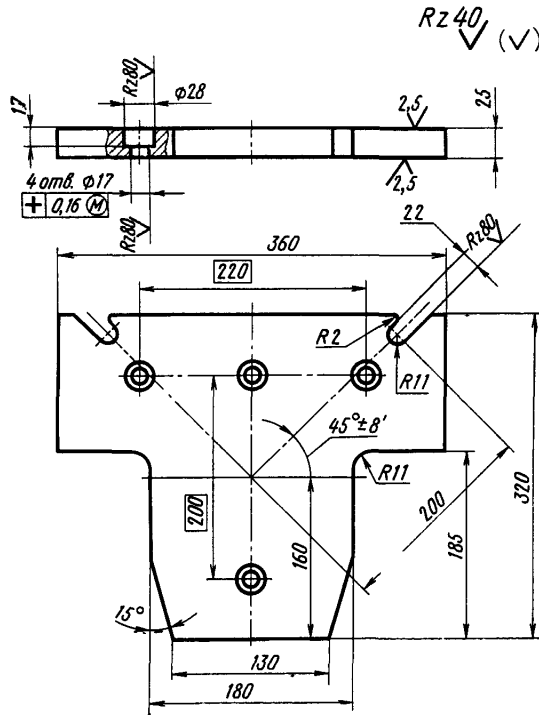
4.2. Материал — сталь марки 45 по ГОСТ 1050—74.

4.3. Твердость — HRC 34 . . . 38.



## 6. КОНСТРУКЦИЯ И РАЗМЕРЫ ПЛИТЫ (поз. 5)

6.1. Конструкция и размеры плиты должны соответствовать указанным на черт. 12.



Масса — 15,5 кг

Черт. 12

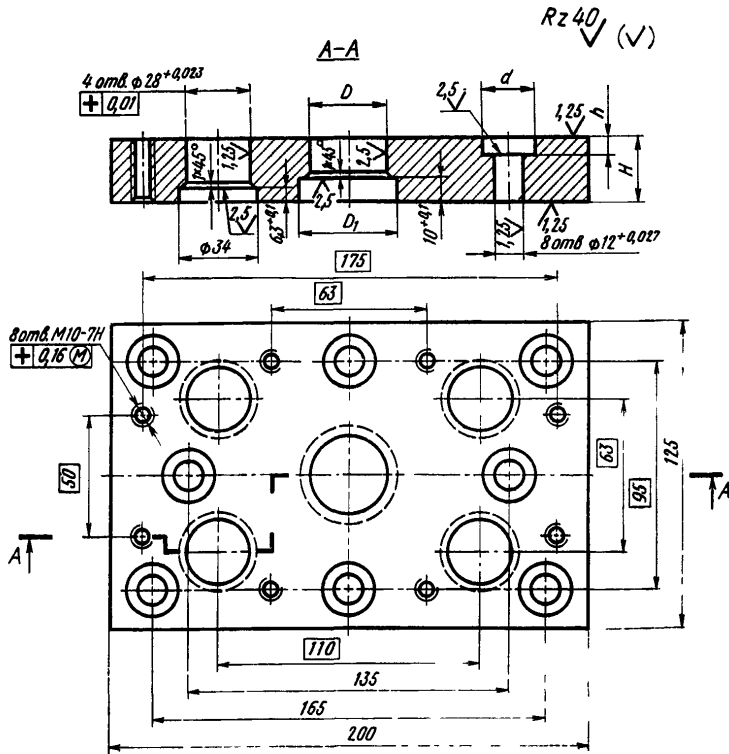
Условное обозначение плиты:

Плита 1007-0261/011 ГОСТ 20925—75

6.2. Материал — сталь марки Ст3 по ГОСТ 380—71.

**7. КОНСТРУКЦИЯ И РАЗМЕРЫ ПЛИТЫ ПОРШНЯ (поз. 6)**

7.1. Конструкция и размеры плиты поршня должны соответствовать указанным на черт. 13 и в табл. 5.



Черт. 13

Размеры в мм Таблица 5

Обозначение плит	D (пред. откл. по A <sub>1</sub> )	D <sub>1</sub>	H	h	Масса, кг
1007-0261/012	40	46	25	2	3,8
1007-0262/012	50	58	20	7	3,0

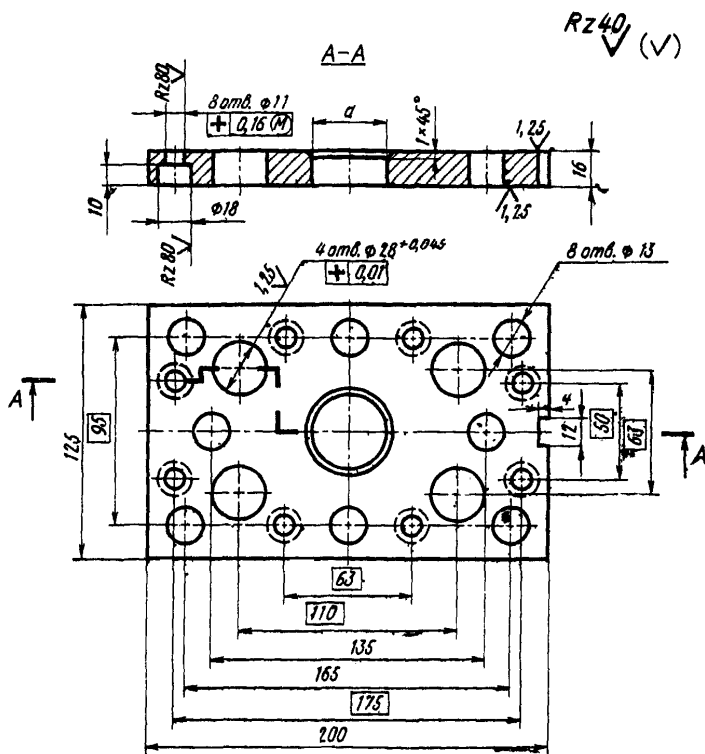
Пример условного обозначения плиты поршня размером  $D=40$  мм

*Плита поршня 1007-0261/012 ГОСТ 20925—75*

7.2. Материал — сталь марки Ст3 по ГОСТ 380—71.

**8. КОНСТРУКЦИЯ И РАЗМЕРЫ ПЛИТЫ УПОРНОЙ (поз. 7)**

8.1. Конструкция и размеры плиты упорной должны соответствовать указанным на черт. 14 и в табл. 6.



Черт. 14

Таблица 6

Обозначение плит	$d$ (преж. откл. по $A_3$ ), мм	Масса, кг
1007-0261/013	40	2,4
1007-0262/013	50	2,3

Пример условного обозначения упорной плиты размером  $d=40$  мм:

*Плита упорная 1007-0261/013 ГОСТ 20925—75*

8.2. Материал — сталь марки 45 по ГОСТ 1050—74

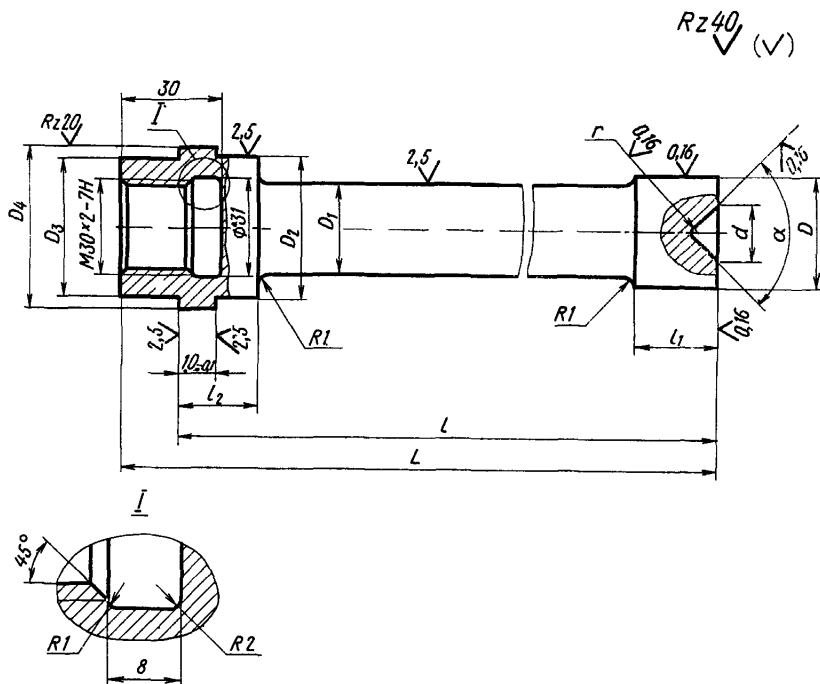
8.3. Твердость — HRC 34 . . . 38.





## 10. КОНСТРУКЦИЯ И РАЗМЕРЫ ПОРШНЯ (поз. 9)

10.1. Конструкция и размеры поршня должны соответствовать указанным на черт. 16 и в табл. 8.



Черт. 16

Таблица 8

Размеры в мм

обозначение поршней	$D$ (пред. откл. по $X$ )	$D_1$	$D_2$ (пред. откл. по $X_2$ )	$D_3$ (пред. откл. по $X_3$ )	$D_4$ (пред. откл. по $C_4$ )	$d$	$L$	$l$ (пред. откл. -0,2)	$l_1$	$l_2$	$r$	$\alpha$	Масса, кг
-0261/015	32	30	40	40	45	16	203,8	194,8	25	24	2	90°	1,39
-0262/015	40	38	50	50	56	28	210,8	187,8	36	19	3	120°	2,24

Пример условного обозначения поршня размером  $D=32$  мм:

Поршень 1007-0261/015 ГОСТ 20925—75

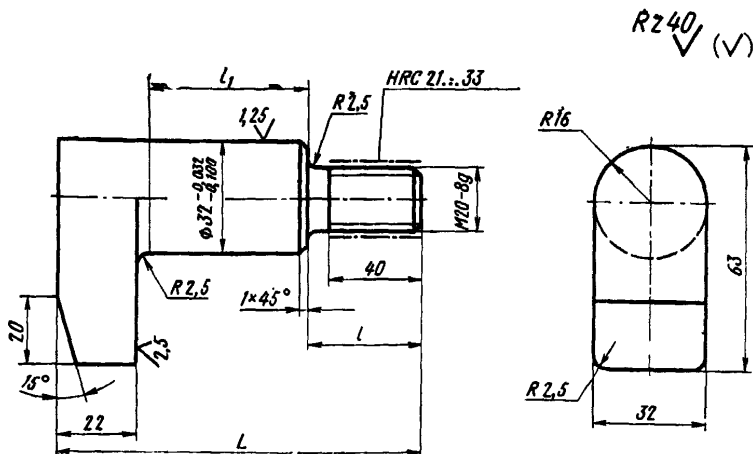
10.2. Материал—сталь марки У8А по ГОСТ 1435—74.

10.3. Твердость — HRC 50 . . . 54.



## 12. КОНСТРУКЦИЯ И РАЗМЕРЫ ПРИХВАТОВ (поз. 11 и 12)

12.1. Конструкция и размеры прихватов должны соответствовать указанным на черт. 18 и бл. 9.



Черт. 18

Таблица 9

Размеры в мм

Обозначение прихватов	$L$	$l$	$l_1$	Масса, кг
1007-0261/017	170	95	45	0,86
1007-0261/018	115	55	36	0,68

Пример условного обозначения прихвата размером  $L=170$  мм:

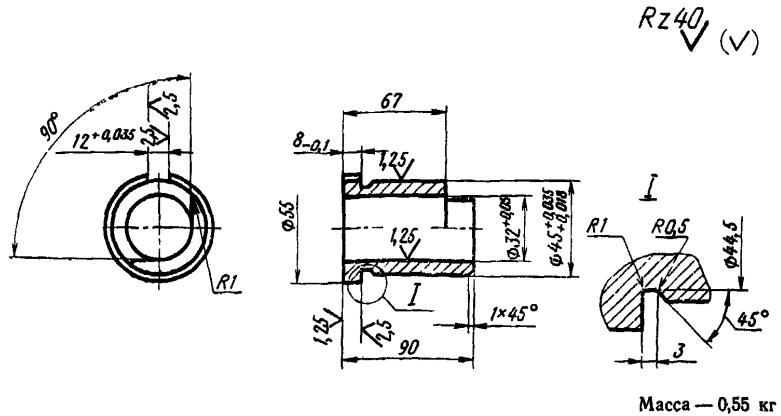
Прихват 1007-0261/017 ГОСТ 20925—75

12.2. Материал — сталь марки 40X по ГОСТ 4543—71.

12.3. Твердость — HRC 40 . . . 45 кроме места, обозначенного особо.

### 13. КОНСТРУКЦИЯ И РАЗМЕРЫ ВТУЛКИ (поз. 13)

13.1. Конструкция и размеры втулки должны соответствовать указанным на черт. 19.



Черт. 19

Условное обозначение втулки:

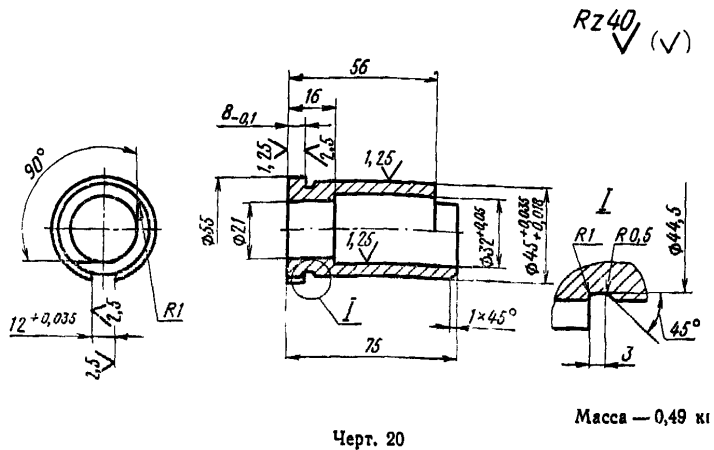
Втулка 1007-02611019 ГОСТ 20925—75

13.2. Материал — сталь марки 45 по ГОСТ 1050—74.

13.3. Твердость — HRC 40 . . . 45.

### 14. КОНСТРУКЦИЯ И РАЗМЕРЫ ВТУЛКИ (поз. 14)

14.1. Конструкция и размеры втулки должны соответствовать указанным на черт. 20.



Черт. 20

Условное обозначение втулки:

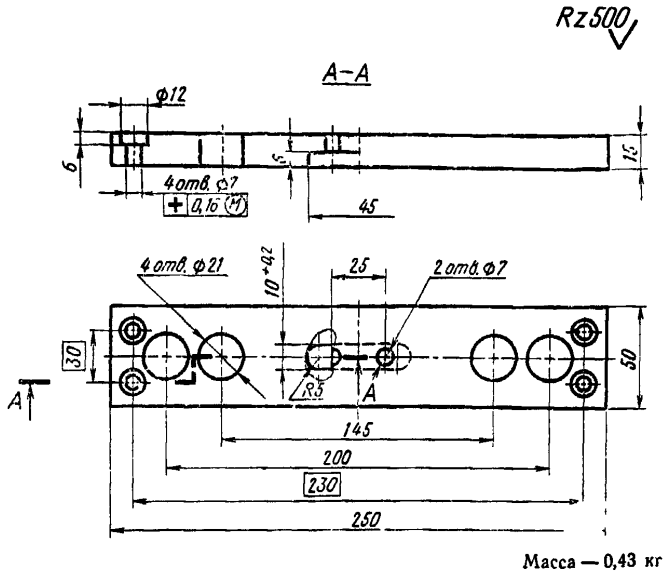
Втулка 1007-02611021 ГОСТ 20925—75

14.2. Материал — сталь марки 45 по ГОСТ 1050—74.

14.3. Твердость — HRC 40 . . . 45.

## 15. КОНСТРУКЦИЯ И РАЗМЕРЫ ПАНЕЛИ (поз. 15)

15.1. Конструкция и размеры панели должны соответствовать указанным на черт. 21.



Черт. 21

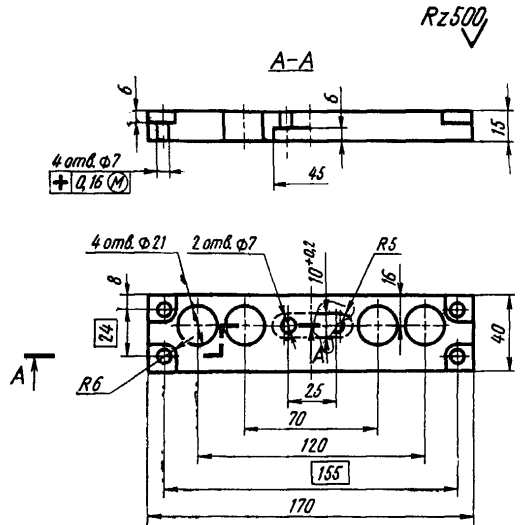
Условное обозначение панели:

Панель 1007-0261/022 ГОСТ 20925—75

15.2. Материал — асбестоцементная необработанная доска марки 400 по ГОСТ 4248—68.

16. КОНСТРУКЦИЯ И РАЗМЕРЫ ПАНЕЛИ (поз. 16)

16.1. Конструкция и размеры панели должны соответствовать указанным на черт. 22.



Масса — 0,22 кг

Черт. 22

Условное обозначение панели:

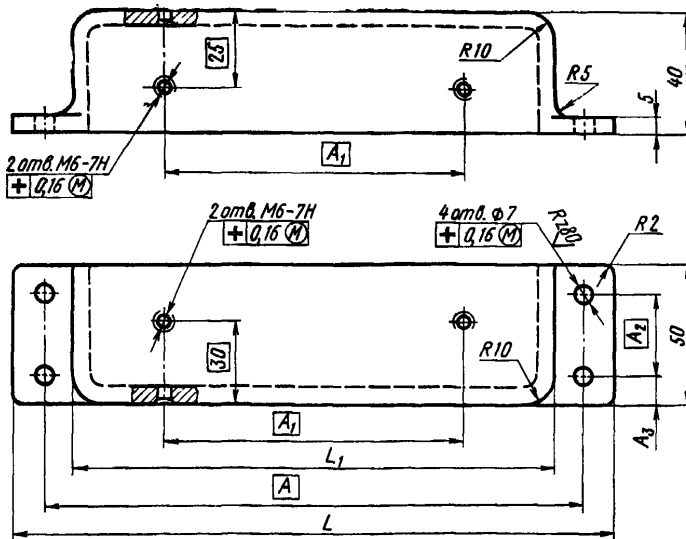
Панель 1007-0261/023 ГОСТ 20925—75

16.2. Материал — асбестоцементная необработанная доска марки 400 по ГОСТ 4248—68.

17. КОНСТРУКЦИЯ И РАЗМЕРЫ КРЫШЕК (поз. 17 и 18)

17.1. Конструкция и размеры крышек должны соответствовать указанным на черт. 23 и в табл. 10.

Rz 40 (✓)



Черт. 23

Таблица 10

Обозначение крышек	L	L <sub>1</sub>	A	A <sub>1</sub>	A <sub>2</sub>	A <sub>3</sub>	Масса, кг
1007-0261/024	300	250	275	130	30	10	0,36
1007-0261/025	200	160	185	90	24	8	0,26

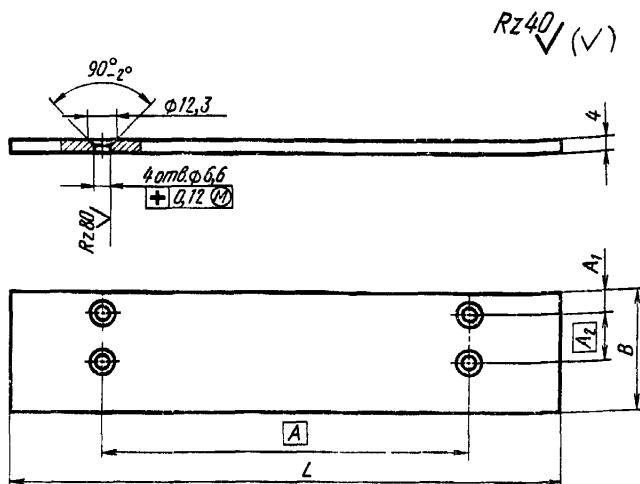
Пример условного обозначения крышки размером L=300 мм:

Крышка 1007-0261/024 ГОСТ 20925—75

17.2. Материал — алюминиевый сплав марки АЛ2 по ГОСТ 2685—63. Допускается сплав марки Д1 по ГОСТ 4784—65.

**18. КОНСТРУКЦИЯ И РАЗМЕРЫ ЩИТКОВ (поз. 19 и 20)**

18.1. Конструкция и размеры щитков должны соответствовать указанным на черт. 24 и в табл.



Черт. 24

Таблица 11

Размеры в мм

Обозначение щитков	$L$	$B$	$A$	$A_1$	$A_2$	Масса, кг
1007-0261/026	360	80	250	10	30	0,88
1007-0261/027	250	50	220	8	24	0,40

Пример условного обозначения щитка размером  $L=360$  мм:

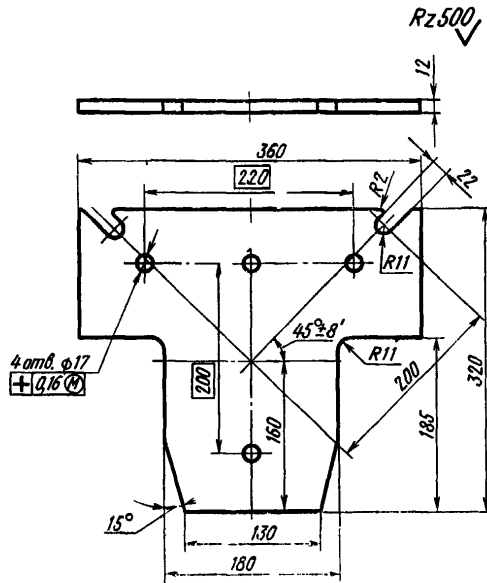
Щиток 1007-0261/026 ГОСТ 20925—75

18.2. Материал — сталь марки Ст3 по ГОСТ 380—71.



## 19. КОНСТРУКЦИЯ И РАЗМЕРЫ ПРОКЛАДКИ [поз. 21]

19.1. Конструкция и размеры прокладки должны соответствовать указанным на черт. 25.



Масса — 2,68 кг

Черт. 25

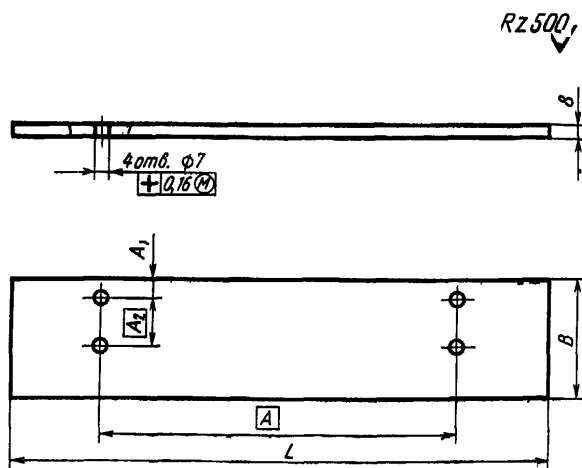
Условное обозначение прокладки:

Прокладка 1007-02611028 ГОСТ 20925—75

19.2. Материал — асбестоцементная необработанная доска марки 400 по ГОСТ 4248—68.

## 20. КОНСТРУКЦИЯ И РАЗМЕРЫ ПРОКЛАДОК (поз. 22 и 23)

20.1. Конструкция и размеры прокладок должны соответствовать указанным на черт. 26 и табл. 12.



Черт. 26

Таблица 12

Размеры в мм

Обозначение прокладок	L	B	A	A <sub>1</sub>	A <sub>2</sub>	Масса, кг
1007-0261/029	360	80	250	10	30	0,63
1007-0261/031	250	50	220	8	24	0,27

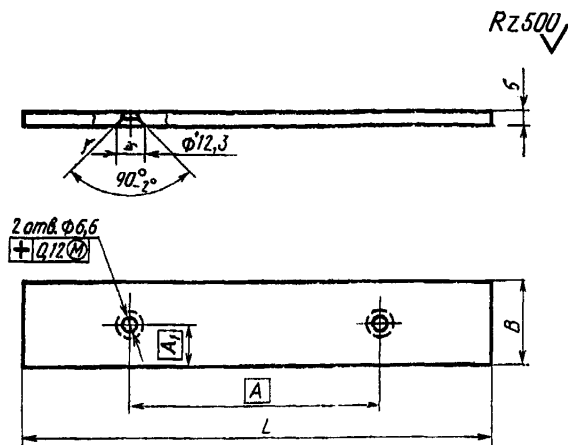
Пример условного обозначения прокладки размером  $L=360$  мм:

*Прокладка 1007-0261/029 ГОСТ 20925—75*

20.2. Материал — асбестоцементная необработанная доска марки 400 по ГОСТ 4248—68.

## 21. КОНСТРУКЦИЯ И РАЗМЕРЫ ПРОКЛАДОК (поз. 24, 25, 26 и 27)

21.1. Конструкция и размеры прокладок должны соответствовать указанным на черт. 27 и в ил. 13.



Черт. 27

Таблица 13

Размеры в мм

Обозначение прокладок	В	В	А	А <sub>1</sub>	Масса, кг
1007-0261/032	230	40	130	23	0,15
1007-0261/033	140		90		0,09
1007-0261/034	230	28	130	14	0,10
1007-0261/035	140		90		0,06

Пример условного обозначения прокладки размерами  $L=230$  мм,  $B=40$  мм:

Прокладка 1007-0261/032 ГОСТ 20925—75

21.2. Материал — асбестоцементная необработанная доска марки 400 по ГОСТ 4248—68.

**Изменение № 1 ГОСТ 20925—75 Блоки сменных пресс-форм с нижней грузочной камерой для прессования изделий из реактопластов. Конструкция и размеры**  
Постановлением Государственного комитета СССР по стандартам от 06.04.81 № 1789 срок введения установлен

**с 01.07.81**

Пункт 1.1. Чертеж 1. Заменить размер: 372 на 377;  
сноска\*\*. Заменить слова: «упоров» на «опор»;  
таблица 1. Заменить обозначения:  $X_3$  на  $e_8$ ,  $A$  на  $H7$ ,  $C_3$  на  $H9$ ;  
таблица 2. Заменить обозначения и ссылку: 1032—1368 У8А на 1032—1368, 1032—1404 У8А на 1032—1404, 1032—1982 III У8А на 1030—1982  $d_9$ ,  $M6 \times 25.58$  на  $M6 \times 20.58$ ,  $12g \times 80$  на  $12m \ 6 \times 80$ , ГОСТ 1486—64 на ГОСТ 11075—75;  
графа «Пов. 50. Шайба по ГОСТ 11371—68. Кол. 48». Заменить количество шайб: 48 на 8.

Пункт 2.1. Чертеж 2. Заменить предельные отклонения:  $-0,3$  на  $H11$ ,  $+0,1$  на  $H11$ ,  $+0,023$  на  $H7$ ,  $+0,019$  на  $H7$ .

Пункт 2.2. Заменить размер: 4 на 8.

*(Продолжение изменения к ГОСТ 20925—75)*

Пункт 2.7.1. Чертеж 5. Заменить предельные отклонения:  $-0,3$  на  $H11$ ,  $-0,12$  на  $b12$ ,  $+0,24$  на  $H12$ .  
 $-0,36$

Пункт 2.8.1. Чертеж 6. Заменить предельное отклонение:  $+0,24$  на  $H12$ .

Пункт 2.9.1. Чертеж 7. Заменить предельные отклонения:  $-0,3$  на  $H11$ ,  $-0,12$  на  $b12$ ,  $+0,24$  на  $H12$ .  
 $-0,36$

Пункт 2.10.1. Чертеж 8. Заменить предельные отклонения:  $-0,12$  на  $b12$ .  
 $-0,36$

Пункт 3.1. Чертеж 9. Заменить предельные отклонения:  $+0,027$  на  $H7$ ,  $+0,035$  на  $H9$ ,  $+0,019$  на  $H7$ ,  $+0,1$  на  $H11$ ,  $+0,045$  на  $H9$ .

Пункт 3.1. Таблица 4. Заменить обозначение:  $A$  на  $H7$ .

Пункт 4.1. Чертеж 10. Заменить предельные отклонения:  $+0,1$  на  $H11$ ,  $+0,027$  на  $H7$ ,  $+0,045$  на  $H9$ ,  $+0,035$  на  $H9$ ;  
заменить размеры в сечении  $A-A$ : 16 на 2)  $\varnothing 14$  на  $\varnothing 12$ .

Пункт 7.1. Чертеж 13. Заменить размер:  $d$  на  $\varnothing 22$ ;  
заменить предельные отклонения:  $+0,023$  на  $H7$ ,  $+0,1$  на  $H11$ ,  $+0,027$  на  $H8$ ;

*(Продолжение см. стр. 112)*

таблица 5. Заменить обозначение:  $A_4$  на  $H11$ .  
 Пункт 8.1. Чертеж 14. Заменить предельное отклонение:  $+0,045$  на  $H9$ ;  
 таблица 6. Заменить обозначение:  $A_5$  на  $H12$ .  
 Пункт 9.1. Чертеж 15. Заменить предельные отклонения:  $-0,1$  на  $h11$ ;  
 таблица 7. Заменить обозначения:  $A$  на  $H7$ ,  $X_2$  на  $e8$ ,  $C_4$  на  $h11$ .  
 Пункт 10.1. Таблицу 8 изложить в новой редакции:

Таблица 8

## Размеры в мм

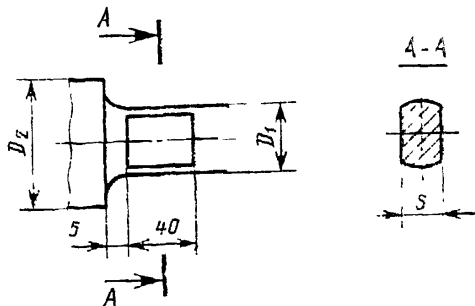
Обозначение поршей	$D$ (поле допуска $f7$ )	$D_1$	$D_2$ (поле допуска $d11$ )	$D_3$ (поле допуска $b12$ )	$D_4$ (поле допуска $\Delta11$ )	$d$	
1007—0261/015	32	30	40	40	45	16	203,8
1007—0262/015	40	38	50	50	56	28	210,8

Продолжение табл. 8

## Размеры в мм

Обозначение поршей	$l$ (пред. откл. $-0,2$ )	$l_1$	$l_2$	$S$ (поле допуска $h12$ )	$r$	$\alpha$	Масса, кг
1007—0261/015	187,8	25	24	27	2	$90^\circ$	1,39
1007—0262/015	194,8	36	19	32	3	$120^\circ$	2,24

чертеж 16 дополнить изображением места «под ключ» и сечением А—А, как указано на чертеже:



Пункт 11.1. Чертеж 17. Заменить предельные отклонения:  $+0,030$  на  $h8$   
 $-0,060$  на  $d9$ ,  $-0,1$  на  $h11$ .  
 $-0,095$

Пункт 11.4. Заменить ссылку: ГОСТ 14034—68 на ГОСТ 14034—74.

Пункт 12.1. Чертеж 18. Заменить предельные отклонения:  $-0,32$  на  $e8$ .  
 $-0,100$

Пункты 13.1, 14.1. Чертежи 19, 20. Заменить предельные отклонения:  $+0,05$  на  $H9$ ,  $+0,035$  на  $h6$ ,  $+0,035$  на  $H9$ ,  $-0,1$  на  $h11$ .  
 $+0,018$

Пункты 15.1, 16.1. Чертежи 21, 22. Заменить предельное отклонение:  $+0,2$  на  $H12$ .

Пункт 17.2. Заменить ссылки: ГОСТ 2685—63 на ГОСТ 2685—75, ГОСТ 4784—65 на ГОСТ 4784—74

Изменение № 2 ГОСТ 20925—75 Блоки сменных пресс-форм с нижней загрузочной камерой для прессования изделий из реактопластов. Конструкция и размеры

Постановлением Государственного комитета СССР по стандартам от 18.12.84 № 4549 срок введения установлен

с 01.06.85

Под наименованием стандарта проставить код: ОКП 68 6742.

Таблицы 1, 3—13. Наименование графы «Масса, кг» дополнить словами: «не более».

Чертежи 3—8, 10—12, 17, 19—22, 25 после слов «Масса, кг» дополнить словами: «не более».

Таблица 2. Заменить обозначения и ссылки: 1041—1123 Сз на 1041—1844/130, 1041—1125 Сз на 1041—1844/140, 1097—0052 на 1097—0002, болты М6×20.58 на М6—8 g×20.58 и М6×35.32 на М6—3 g×35.32; винтов — М4×12.66 на В.М4—6 g×12.66, М6×10.58 на В.М6—8 g×10.58, М6×20.58 на В.М6—8 g×20.58, М12×70.66 на В.М12—6g×70.66; гаек — М6.6 на М6—6Н.04, М20.8 на М20—6Н.8; шайб — 6.02 на 6.04, 20.06 на 20.04; ГОСТ 1491—72 на ГОСТ 1491—80, ГОСТ 11371—68 на ГОСТ 11371—78, ГОСТ 13268—74 на ГОСТ 13268—83, ГОСТ 17475—72 на ГОСТ 17475—80, ГОСТ 18781—73 на ГОСТ 18780—80, ГОСТ 18793—73 на ГОСТ 18793—80, ГОСТ 18816—73 на ГОСТ 18816—80.

Чертежи 2, 5—10, 13, 23. Заменить обозначение:

$\boxed{+ \quad 0,16 \quad \textcircled{M}}$  на  $\boxed{\oplus \quad \varnothing 0,16}$

Чертежи 2, 9, 10, 13, 14. Заменить обозначение:

$\boxed{+ \quad 0,01}$  на  $\boxed{\oplus \quad \varnothing 0,01}$

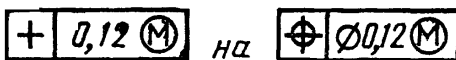
Чертежи 3, 4, 9, 11, 12, 14, 21—23, 25, 26. Заменить обозначение:

$\boxed{+ \quad 0,16 \quad \textcircled{M}}$  на  $\boxed{\oplus \quad \varnothing 0,16 \quad \textcircled{M}}$

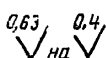
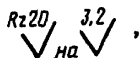
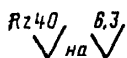
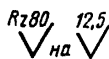
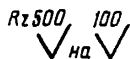
(Продолжение см. стр. 136)

(Продолжение изменения к ГОСТ 20925—75)

Чертежи 24, 27. Заменить обозначение:



Чертежи 2—27. Заменить обозначения:



Чертежи 9 (Разрез В—В), 10 (Главный вид). Заменить размер: 12 на 13.

Чертежи 9, 10. Разрез Б—Б. Заменить обозначение допуска резьбы М4: 7Н на 6Н.

Чертеж 18. Заменить обозначение: HRC 21...33 на HRC<sub>с</sub> 23...35; выносную линию с обозначением твердости дополнить стрелкой.

Пункт 2.2. Заменить слова и ссылку: «сварными швами» на «сварным соединением», ГОСТ 5264—69 на ГОСТ-5264—80.

Пункты 3.3, 4.3, 8.3. Заменить обозначение: HRC 34...38 на HRC<sub>с</sub> 36...40.

Пункт 5.3. Заменить обозначение: HRC 28...32 на HRC<sub>с</sub> 30...34.

Пункты 9.3—11.3. Заменить обозначение: HRC 50...54 на HRC<sub>с</sub> 51...55.

Пункты 11.5, 11.6 изложить в новой редакции: «11.5. Допуск радиального биения поверхности А относительно оси поверхности Б — по 5-й степени точности ГОСТ 24643—81.

11.6. Допуск торцового биения поверхности В относительно оси поверхности Б — по 7-й степени точности ГОСТ 24643—81».

Пункты 12.3—14.3. Заменить обозначение: HRC 40...45 на HRC<sub>с</sub> 42...46. на «электротехническая дугостойкая», ГОСТ 4248—68 на ГОСТ 4248—78.

Пункты 15.2, 16.2, 19.2—21.2. Заменить слова и ссылку: «необработанная»

(ИУС № 3 1985 г.)