

ПРОДУКТЫ КРЕМНИЙОРГАНИЧЕСКИЕ

Метод определения массовой доли
алкоксильных групп

ГОСТ

20841.5—75*

Silicon organic products
Method for determination of alcoxylic groups mass
fraction

ОКСТУ 22С9

Постановлением Государственного комитета стандартов Совета Министров СССР
от 19 мая 1975 г. № 1343 срок введения установлен

с 01.01.76

Проверен в 1985 г. Постановлением Госстандарта от 26.03.85 № 839
срок действия продлен

до 01.01.91

Несоблюдение стандарта преследуется по закону

Настоящий стандарт распространяется на кремнийорганические продукты и устанавливает метод определения массовой доли алкоксильных (этоксильных и метоксильных) групп.

Сущность метода состоит в том, что этоксильные и метоксильные группы испытуемого продукта при кипячении с йодистоводородной кислотой образуют йодистый алкил, окисляющийся в йодноватую кислоту, которую затем определяют йодометрически

1. ПРИБОРЫ И РЕАКТИВЫ

1.1. Для определения массовой доли алкоксильных групп применяются:

прибор для определения массовой доли алкоксильных групп (см. чертеж);

цилиндр по ГОСТ 1770—74, вместимостью 10 см³;

бюретки 1—3—10—0,05, 1—3—25—0,05 по ГОСТ 20292—74;

термометр по ГОСТ 215—73 на 250°С;

электроплитка;

баня масляная;

натрий уксуснокислый по ГОСТ 199—78, 10%-ный раствор в ледяной уксусной кислоте;

калий йодистый по ГОСТ 4232—74, 10%-ный раствор;

кислота уксусная по ГОСТ 61—75, х. ч. ледяная;

бром по ГОСТ 4109—79, х. ч.

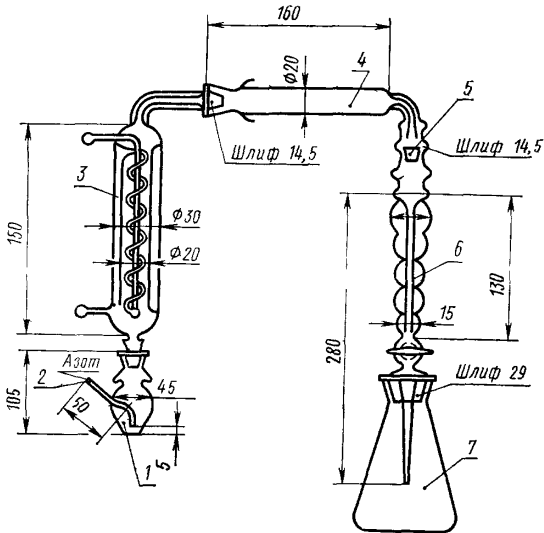
Издание официальное

Перепечатка воспрещена

* Переиздание (август 1986 г.) с Изменениями № 1, 2,
утвержденными в январе 1980 г., марте 1985 г. (ИУС 3—80, 6—85).

кислота серная по ГОСТ 4204—77, х. ч., раствор 1:4 (по объему);
 кислота муравьиная по ГОСТ 5848—73, раствор 1:1;
 кислота ортофосфорная по ГОСТ 6552—80, х. ч.;

Прибор для определения алкоксильных групп



натрий серноватистоокислый (тиосульфат натрия) по СТ СЭВ 223—75 ч. д. а., раствор концентрации $c(\text{Na}_2\text{S}_2\text{O}_3 \cdot 5\text{H}_2\text{O}) = 0,02$ моль/дм³ (0,02 н.);

крахмал растворимый по ГОСТ 10163—76, 1%-ный раствор;

магний хлорнокислый безводный (ангидрон);

аскарит;

азот газообразный технический по ГОСТ 9293—74.

(Измененная редакция, Изм. № 2).

2. ПРОВЕДЕНИЕ ИСПЫТАНИЯ

2.1. Пробу испытуемого продукта взвешивают на весах с наибольшим пределом взвешивания 200 г. (результат измерения записывают с точностью до четвертого десятичного знака) в реакционной колбе 1, добавляют 1,2 г йодистого калия и 2 см³ ортофос-

форной кислоты. В приемник 6 вносят 5 см³ раствора уксуснокислого натрия и 5—6 капель брома.

Реакционную колбу 1 соединяют с холодильником 3, смочив шлиф ортофосфорной кислотой. Через рубашку холодильника пропускают воду. Затем газоотводную трубку через шлиф 5 опускают до дна приемника.

Через весь прибор подают азот, предварительно очищенный пропусканием через две трубки; одну с аскаритом, другую с ангидроном, с такой скоростью, чтобы в поглотительной части прибора поднималось одновременно не более двух пузырьков газа. Установив скорость азота, реакционную колбу нагревают на масляной бане в течение 1 ч. Температура бани должна быть 195—200°С. Окончив нагревание, содержимое приемника количественно переносят в колбу для титрования 7, в которую предварительно вносят 3 см³ воды и 1 г уксуснокислого натрия, взвешенный с погрешностью не более 0,01 г. Приемник и газоотводную трубку, не прекращая тока азота, два раза ополаскивают водой (10 см³) в ту же колбу.

К полученному раствору добавляют несколько капель муравьиной кислоты из пипетки до исчезновения окраски брома. Затем добавляют 4 см³ серной кислоты и 10 см³ раствора йодистого калия, выдерживают 5 мин в темном месте и титруют выделившийся йод раствором тиосульфата натрия в присутствии крахмала.

В тех же условиях и с теми же количествами реактивов проводят контрольный опыт, на который должно израсходоваться не более 3—4 капель раствора тиосульфата натрия.

Масса навески продукта, необходимая для испытания, должна быть указана в стандартах и технических условиях, устанавливающих технические требования на кремнийорганическую продукцию. (Измененная редакция, Изм. № 2).

3. ОБРАБОТКА РЕЗУЛЬТАТОВ

3.1. Массовую долю алкоксильных групп (X) в процентах вычисляют по формуле

$$X = \frac{(V - V_1) \cdot K \cdot 100}{m},$$

где V — объем раствора тиосульфата натрия концентрации точно 0,02 моль/дм³ (0,02 н.), израсходованный на титрование, см³;

V_1 — объем раствора тиосульфата натрия концентрации точно 0,02 моль/дм³ (0,02 н.), израсходованный на титрование в контрольном опыте, см³;

K — количество алкоксильных групп, соответствующее 1 см³ раствора тиосульфата натрия, концентрации точно

0,02 моль/дм³ (указывают в стандартах и технических условиях на продукт);

m — масса навески испытуемого продукта, г.

(Измененная редакция, Изм. № 2).

3.2. За результат испытания принимают среднее арифметическое двух параллельных определений, допускаемые расхождения между которыми при доверительной вероятности $P \geq 0,95$ не должны превышать значений, указанных в таблице.

Массовая доля алкоксильных групп, %	Допускаемое расхождение, %
От 40 до 5	0,5
Менее 5 до 1	0,3
Менее 1	0,01

изменение № 3 ГОСТ 20841.5—75 Продукты кремнийорганические. Метод определения массовой доли алкоксильных групп

Утверждено и введено в действие Постановлением Государственного комитета СССР по управлению качеством продукции и стандартам от 30.03.90 № 716

Дата введения 01.10.90

Пункт 1.1. Чертеж. Соединение колбы 1 с холодильником 3 дополнить словами: «Шлиф 14,5»;

пятый абзац изложить в новой редакции: «термометр с пределами измерения 0—250 °С и ценой деления 1 °С»;

дополнить абзацем (после седьмого): «весы лабораторные общего назначения типа ВЛР-200 г или ВЛЭ-200 г»;

восьмой абзац. Заменить слова: «10%-ный раствор в ледяной уксусной кислоте» на «раствор в ледяной уксусной кислоте с массовой долей 10 %»;

девятый абзац. Заменить слова: «10%-ный раствор» на «раствор с массовой долей 10 %»;

четырнадцатый абзац. Заменить слова: «х. ч.» на «ч. д. а.»;

пятнадцатый абзац. Заменить ссылку: СТ СЭВ 223—75 на ГОСТ 27068—86;

шестнадцатый абзац. Заменить слова: «1%-ный раствор» на «раствор с массовой долей 1 %»;

дополнить абзацем: «Допускается применение других средств измерения с метрологическими характеристиками не хуже, а также реактивов по качеству не ниже указанных в настоящем стандарте».

(Продолжение см. с. 224)

Пункт 2.1. Первый абзац. Заменить слова и значение: «на весах с наибольшим пределом взвешивания 200 г (результат измерения записывают с точностью до четвертого десятичного знака)» на «(результат взвешивания записывают до четвертого десятичного знака)»; 5—6 на 15—20; дополнить словами: «Трубку 4 заполняют аскаритом для улавливания йодистоводородной кислоты»; третий абзац. Заменить слова: «подают азот» на «через трубку 2 подают азот или воздух»; «1 г уксуснокислого натрия, взвешенный с погрешностью не более 0,01 г» на «1,00 г уксуснокислого натрия».

(ИУС № 7 1990 г.)