



**ГОСУДАРСТВЕННЫЙ СТАНДАРТ
СОЮЗА ССР**

**МАШИНЫ ЭЛЕКТРИЧЕСКИЕ
ВРАЩАЮЩИЕСЯ**

**ВИБРАЦИЯ МАШИН С ВЫСОТОЙ ОСИ ВРАЩЕНИЯ
СВЫШЕ 355 мм. МЕТОДЫ ИЗМЕРЕНИЯ И
ДОПУСТИМЫЕ ЗНАЧЕНИЯ**

ГОСТ 20815—88

Издание официальное

БЗ 8—88/543

Цена 3 коп.

**ГОСУДАРСТВЕННЫЙ КОМИТЕТ СССР ПО СТАНДАРТАМ
Москва**

МАШИНЫ ЭЛЕКТРИЧЕСКИЕ ВРАЩАЮЩИЕСЯ

**Вибрация машин с высотой оси вращения
свыше 355 мм. Методы измерения и
допустимые значения**

Rotating electric machines. Vibration of machines
with rotating axis elevation over 355 mm.
Test methods and allowable values

**ГОСТ
20815—88**

ОКП 33 3000

Дата введения 01.07.91**Несоблюдение стандарта преследуется по закону**

Настоящий стандарт распространяется на вращающиеся электрические машины с высотой оси вращения свыше 355 мм, в том числе условной высотой h' по ГОСТ 13267—73, номинальной мощностью до 12,5 МВт и номинальной частотой вращения (далее — частота вращения) от 100 до 3600 об/мин.

Требования стандарта распространяются также на вращающиеся электрические машины с высотой оси вращения 355 мм и менее, если они являются отрезком серии, основная часть которой подпадает под действие настоящего стандарта.

Стандарт не распространяется на гидрогенераторы, турбогенераторы и соединенные с ними возбуждители, синхронные компенсаторы, тяговые электрические машины, электрические машины, предназначенные для установки на судах, двух- и многомашинные агрегаты, машины переменного тока с регулируемой частотой вращения, питаемые от полупроводниковых преобразователей.

Стандарт устанавливает методы измерения и допустимые значения собственной вибрации электрических машин при приемочных, приемо-сдаточных, квалификационных, периодических и типовых испытаниях на стенде завода-изготовителя.

Термины и определения по ГОСТ 24346—80.

1. НОРМИРУЕМЫЕ ПАРАМЕТРЫ

При оценке вибрации электрических машин в качестве нормируемых параметров в зависимости от частоты вращения устанавливаются:

среднее квадратическое значение виброскорости в диапазоне частот 10—1000 Гц v_e , мм/с;
пиковое значение виброперемещения S_p , мкм.

2. ИЗМЕРИТЕЛЬНАЯ АППАРАТУРА

2.1. В качестве измерительной аппаратуры следует применять виброизмерительные приборы, обеспечивающие измерение:

среднего квадратического значения виброскорости в диапазоне частот 10—1000 Гц в пределах 0,1—30 мм/с;

пикового значения виброперемещения в диапазоне частот 1,4—250 Гц в пределах 5—500 мкм.

2.2. Класс точности виброизмерительных приборов, предел допускаемой относительной основной погрешности которых выражается в процентах, — 10, в децибелах — 1 по ГОСТ 25865—83.

2.3. Общие технические требования к виброизмерительным приборам, включая требования к амплитудно-частотной характеристике, по защищенности от воздействия магнитных полей, по ограничению дополнительной погрешности, обусловленной поперечной чувствительностью вибропреобразователя, по граничным значениям диапазона рабочих температур и влажности — по ГОСТ 25275—82.

2.4. Соотношения между логарифмическими уровнями виброскорости (дБ) и ее значениями ($\text{мм} \cdot \text{с}^{-1}$) приведены в приложении.

3. УСТАНОВКА ЭЛЕКТРИЧЕСКОЙ МАШИНЫ

3.1. Упругая подвеска

Электрическая машина может устанавливаться на упругих опорах-пружинах или виброизоляторах. При этом собственная частота колебаний машины на упругих опорах по четырем степеням свободы (три поступательные в направлении измерения вибрации и вращательное относительно оси вращения машины) должна составлять не более четверти значения частоты вращения, выраженной в герцах. Присоединенная масса упругих опор не должна превышать 0,1 массы машины.

3.2. Жесткое закрепление

Электрическая машина может устанавливаться на жестком основании непосредственно либо через собственную фундаментальную плиту. Установка считается жесткой, если горизонтальная и вертикальная составляющие вибрации, измеренные на лапах

машины либо на фундаментальной плите возле стояков подшипников, по крайней мере вдвое меньше, чем на опорах прилегающих подшипников в точках измерения, указанных в п. 4.1.1.

Отклонение от плоскостности рабочего участка поверхности, на котором установлена машина, не должно превышать допустимого отклонения от плоскостности сопрягаемой поверхности испытываемой машины.

Зазоры между сопрягаемыми поверхностями следует устранять прокладками общей толщиной не более 1,0 мм.

3.3. Способ установки машины должен быть указан в технических условиях и соответствовать условиям монтажа и эксплуатации. Результаты измерения вибрации при упругой подвеске и жестком закреплении не подлежат сравнению.

4. УСЛОВИЯ ИЗМЕРЕНИЙ

4.1. Точки измерения

4.1.1. Вибрация измеряется на каждой опоре подшипника в трех взаимно перпендикулярных направлениях возможно ближе к оси вращения в точках, указанных для машин с щитовыми подшипниками на черт. 1 и для машин со стояковыми подшипниками на черт. 2.

4.1.2. Вибрация сердечника статора измеряется в радиальном направлении на внешней поверхности среднего пакета в двух точках, отстоящих друг от друга на 45°. Для горизонтальных электрических машин за одну из точек измерения следует принять верхнюю точку среднего пакета.

В случае, когда невозможен доступ к сердечнику без нарушения целостности статора, допускается измерение вибрации на силовых элементах корпуса — основных стойках станины, о чем должно быть указано в технических условиях на конкретное изделие.

4.1.3. Вибрация опор технологических подшипников при испытаниях электрических машин не измеряется.

4.2. Установка вибропреобразователей

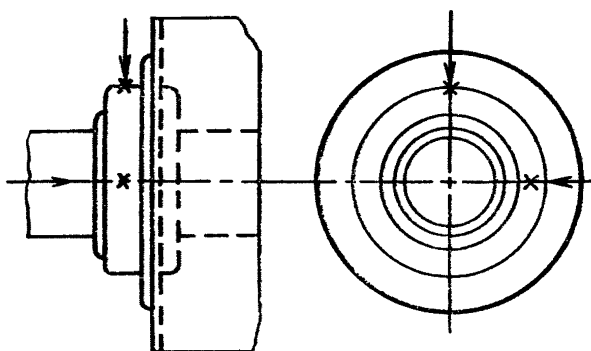
Установка вибропреобразователей должна проводиться с помощью резьбовой шпильки, постоянных магнитов, мастики, переходного стержня (щупа) и должна обеспечивать жесткое крепление.

4.3. Условия работы

4.3.1. При измерении вибрации опор подшипников электрическая машина должна работать без соединения с приводным двигателем, нагрузочным генератором либо технологическими устройствами.

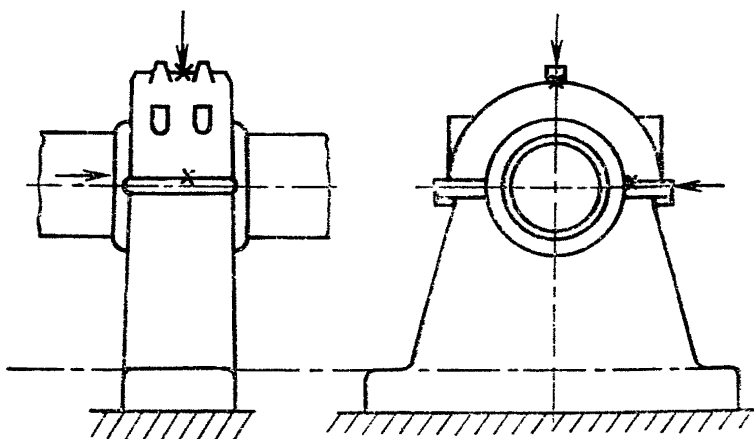
4.3.2. Измерение вибрации электрической машины, имеющей шпоночный паз на конце вала, проводится со шпонкой половинной

Расположение точек измерения вибрации опор подшипников двигателей с щитовыми подшипниками



Черт. 1

Расположение точек измерения вибрации опор подшипников двигателей со стоячковыми подшипниками



Черт. 2

высоты или с установленной полумуфтой на валу, если в технических условиях нет других указаний. В случае комплектации электрической машины полумуфтой сцепления или шкивом измерение вибрации проводится с их установкой.

4.3.3. Уровень внешних помех, т. е. вибрация в точках измерения при неработающей испытуемой машине, не должна превосходить 25% допустимого значения.

4.4. Режим работы

4.4.1. Измерение вибрации следует проводить после испытаний электрической машины на повышенную частоту вращения, если они предусмотрены программой испытаний по ГОСТ 183—74.

4.4.2. Измерение вибрации опор подшипников электрических машин переменного тока следует проводить в режиме холостого хода при номинальных значениях напряжения и частоты сети; машин постоянного тока — при работе без нагрузки, номинальном напряжении и токе возбуждения, при котором частота вращения равна номинальной.

4.4.3. Измерение вибрации сердечника статора электрических машин переменного тока следует проводить при номинальных значениях напряжения и частоты сети:

в компенсаторном режиме при номинальном токе возбуждения для синхронных машин;

в режиме холостого хода для асинхронных машин с целым числом пазов на полюс и фазу;

в режиме нагрузки не менее 0,8 номинальной — для асинхронных машин с дробным числом пазов на полюс и фазу; в режиме холостого хода — для вертикальных асинхронных машин с последующей проверкой вибрации под нагрузкой на месте установки.

4.4.4. Измерение вибрации машин с несколькими частотами вращения или с изменяющейся частотой вращения следует проводить на частоте вращения с наибольшей вибрацией, определяемой при приемочных испытаниях.

4.5. Объем и порядок измерений

4.5.1. При приемо-сдаточных, периодических, квалификационных, типовых и приемочных испытаниях следует определять:

для электрических машин с частотой вращения 600 об/мин и выше среднее квадратическое значение виброскорости опор подшипников;

для электрических машин с частотой вращения менее 600 об/мин пиковое значение виброперемещения.

4.5.2. Среднее квадратическое значение виброскорости сердечника статора для электрических машин переменного тока следует определять только при приемочных испытаниях.

4.5.3. Измерение вибрации следует проводить не ранее чем через 30 мин работы машины на режиме. Отсчеты снимаются

через каждые 20 мин до получения установившегося значения. Установившимися считают значения, не отличающиеся более чем на 10%¹ при двух последовательных отсчетах. За результат измерения принимают последний отсчет.

5. ДОПУСТИМЫЕ ЗНАЧЕНИЯ ВИБРАЦИИ

5.1. Оценка вибрации опор подшипников проводится по наибольшей составляющей вибрации, измеренной в точках, указанных в п. 4.1.1.

5.2. Пределы допустимых значений виброскорости опор подшипников для различных способов установки и частот вращения машин указаны в таблице.

Частота вращения, об/мин	Среднее квадратическое значение виброскорости v_e , мм · с ⁻¹	
	Способ установки	
	Упругая подвеска	Жесткое закрепление
От 600 до 1800	2,8	2,8
Свыше 1800 до 3600	4,5	2,8

Для осевой составляющей вибрации подшипников, не являющихся упорными, допускается $v_e = 4,5$ мм · с⁻¹.

5.3. Пиковое значение виброперемещения опор подшипников электрических машин с частотой вращения менее 600 об/мин не должно превышать 50 мкм.

5.4. Допустимое значение виброскорости сердечника статора электрических машин переменного тока не должно превышать 4,5 мм · с⁻¹.

6. ОФОРМЛЕНИЕ РЕЗУЛЬТАТОВ ИЗМЕРЕНИЙ

Результаты измерений должны быть внесены в протоколы приемочных, прямо-сдаточных, квалификационных, периодических и типовых испытаний в следующем объеме:

- способ установки электрической машины;
- режим работы электрической машины;
- тип виброизмерительной аппаратуры;
- результаты измерений;
- заключение о соответствии вибрации электрической машины допустимым значениям, установленным настоящим стандартом.

ПРИЛОЖЕНИЕ
Справочное

**Соотношение между логарифмическими уровнями виброскорости
(дБ) и ее значениями (мм·с⁻¹)**

дБ	мм·с ⁻¹	дБ	мм·с ⁻¹	дБ	мм·с ⁻¹
60	$5,00 \times 10^{-2}$	82	$6,30 \times 10^{-1}$	104	7,93
61	$5,61 \times 10^{-2}$	83	$7,07 \times 10^{-1}$	105	8,89
62	$6,30 \times 10^{-2}$	84	$7,93 \times 10^{-1}$	106	9,98
63	$7,07 \times 10^{-2}$	85	$8,89 \times 10^{-1}$	107	$1,12 \times 10$
64	$7,93 \times 10^{-2}$	86	$9,98 \times 10^{-1}$	108	$1,26 \times 10$
65	$8,89 \times 10^{-2}$	87	1,12	109	$1,41 \times 10$
66	$9,98 \times 10^{-2}$	88	1,26	110	$1,58 \times 10$
67	$1,12 \times 10^{-1}$	89	1,41	111	$1,77 \times 10$
68	$1,26 \times 10^{-1}$	90	1,58	112	$1,99 \times 10$
69	$1,41 \times 10^{-1}$	91	1,77	113	$2,23 \times 10$
70	$1,58 \times 10^{-1}$	92	1,99	114	$2,51 \times 10$
71	$1,77 \times 10^{-1}$	93	2,23	115	$2,81 \times 10$
72	$1,99 \times 10^{-1}$	94	2,51	116	$3,16 \times 10$
73	$2,23 \times 10^{-1}$	95	2,80	117	$3,54 \times 10$
74	$2,51 \times 10^{-1}$	96	3,16	118	$3,97 \times 10$
75	$2,81 \times 10^{-1}$	97	3,54	119	$4,46 \times 10$
76	$3,16 \times 10^{-1}$	98	3,97	120	$5,00 \times 10$
77	$3,54 \times 10^{-1}$	99	4,5	121	$5,61 \times 10$
78	$3,97 \times 10^{-1}$	100	5,00	122	$6,30 \times 10$
79	$4,46 \times 10^{-1}$	101	5,61	123	$7,07 \times 10$
80	$5,00 \times 10^{-1}$	102	6,30	124	$7,93 \times 10$
81	$5,61 \times 10^{-1}$	103	7,07	125	$8,89 \times 10$
				126	$9,98 \times 10$
				127	$1,12 \times 10^2$
				128	$1,26 \times 10^2$
				129	$1,41 \times 10^2$
				130	$1,58 \times 10^2$

ИНФОРМАЦИОННЫЕ ДАННЫЕ

1. РАЗРАБОТАН И ВНЕСЕН Министерством электротехнической промышленности СССР

ИСПОЛНИТЕЛИ

Г. Я. Варшавский, канд. техн. наук (руководитель темы);
В. А. Семенова; А. А. Карымов, канд. техн. наук

2. УТВЕРЖДЕН И ВВЕДЕН В ДЕЙСТВИЕ Постановлением Государственного комитета СССР по стандартам от 28.07.88 № 2786

3. Срок первой проверки — 1995 г.; периодичность проверки — 5 лет

4. В стандарт введены международные стандарты МЭК 34—14, ИСО 2373—74, ИСО 2954—75

5. ВЗАМЕН ГОСТ 20815—75

6. ССЫЛОЧНЫЕ НОРМАТИВНО-ТЕХНИЧЕСКИЕ ДОКУМЕНТЫ

Обозначение НТД, на который дана ссылка	Номер пункта
ГОСТ 183—74	4,4,1
ГОСТ 13267—73	Вводная часть
ГОСТ 24346—80	Вводная часть
ГОСТ 25275—82	2,3
ГОСТ 25865—83	2,2

Редактор *А. И. Ломина*
Технический редактор *Л. А. Никитина*
Корректор *В. М. Смирнова*

Сдано в наб. 10.08.88 Подп. в печ. 19.10.88 0,75 усл. п. л. 0,75 усл. кр.-отт. 0,46 уч.-изд. л.
Тираж 8 000 Цена 3 коп.

Ордена «Знак Почета» Издательство стандартов, 123840, Москва, ГСП, Новопресненский пер., 3
Тип. «Московский печатник». Москва, Лялин пер., 6. Зак. 2827