



**ГОСУДАРСТВЕННЫЙ СТАНДАРТ
СОЮЗА ССР**

**СВЕРЛА КОМБИНИРОВАННЫЕ
ТВЕРДОСПЛАВНЫЕ
ДЛЯ ПЕЧАТНЫХ ПЛАТ**

ТЕХНИЧЕСКИЕ УСЛОВИЯ

ГОСТ 20686—75

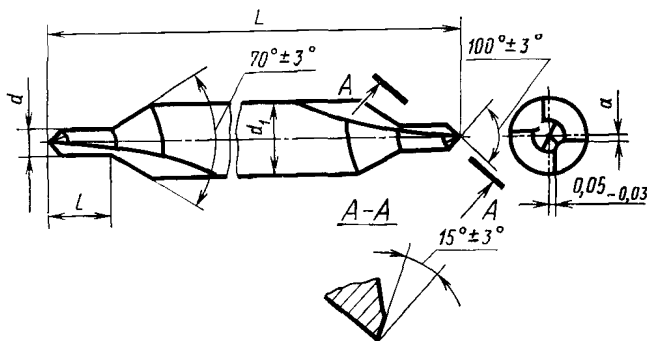
Издание официальное

Цена 3 коп.

**ГОСУДАРСТВЕННЫЙ КОМИТЕТ СССР ПО СТАНДАРТАМ
Москва**

**СВЕРЛА КОМБИНИРОВАННЫЕ ТВЕРДОСПЛАВНЫЕ
ДЛЯ ПЕЧАТНЫХ ПЛАТ****Технические условия**Carbide combined drills and countersinks
for printed circuit boards
Specifications**ГОСТ
20686-75***Постановлением Государственного комитета стандартов Совета Министров СССР
от 24 марта 1975 г. № 728 срок введения установленс 01.01.76Постановлением Госстандарта СССР от 20.12.86 № 4284
срок действия продлендо 01.01.92**Несоблюдение стандарта преследуется по закону****1. КОНСТРУКЦИЯ И ОСНОВНЫЕ РАЗМЕРЫ**

1.1. Конструкция и основные размеры сверл должны соответствовать указанным на чертеже и в таблице.



Издание официальное

Перепечатка воспрещена

★

* Переиздание (октябрь 1987 г.) с Изменением № 2,
утвержденным в декабре 1986 г. (ИУС 3—87)

© Издательство стандартов, 1988

мм

Обозначение сверл	При- меняе- мость	<i>d</i>			<i>d</i> ₁		<i>L</i> +2 —1	<i>l</i>		<i>a</i> —0,025
		1 й ряд	2 й ряд	Пред откл	Но- мин	Пред откл		Но- мин.	Пред откл	
2317-0201		0,8	—	—0,011	2		32	2,8	—0,25	0,036
2317-0202		—	0,85							
2317-0203		0,9	—							
2317-0204		—	0,95							
2317-0205		1,0	—	—0,014	3		35	3,3	—0,30	
2317-0206		—	1,05							
2317-0207		1,1	—							
2317-0208		—	1,15							
2317-0209		1,2	—	—0,020					0,040	
2317-0211		—	1,25							
2317-0212		1,3	—							
2317-0213		—	1,35							
2317-0214		1,4	—		4	—0,025	38		0,045	
2317-0215		—	1,45							
2317-0216		1,5	—							
2317-0217		1,6	—							
2317-0218		1,7	—							
2317-0219		1,8	—							
2317-0221		1,9	—							
2317-0222		2,0	—							
2317-0223		2,1	—							
2317-0224		2,2	—							
2317-0225		2,3	—							
2317-0226		2,4	—							
2317-0227		2,5	—							

Примечание Сверла по 1-му ряду диаметров предпочтительны для применения

Пример условного обозначения сверла диаметром $d=1,5$ мм:

Сверло 2317-0216 ГОСТ 20686—75

1.2. Элементы конструкции и геометрические параметры сверл приведены в рекомендуемом приложении.

2. ТЕХНИЧЕСКИЕ ТРЕБОВАНИЯ

2.1. Сверла должны изготавливаться из твердого сплава марки ВК6—М ГОСТ 3882—74.

Допускается по заказу потребителей изготовление сверл из других марок твердого сплава по ГОСТ 3882—74 или по технической документации Министерства цветной металлургии СССР, зарегистрированной в Государственном комитете СССР по стандартам.

2.2. На поверхности сверл не должно быть выкрашиваний, поверхностных трещин (сетки), заусенцев.

2.3. Параметры шероховатости поверхности сверл по ГОСТ 2789—73 не должны быть более, мкм:

$Rz=0,8$ для главных задних поверхностей режущей части;

$Ra=0,16$ для поверхности зажимной цилиндрической части;

$Rz=3,2$ для стружечных канавок и остальных поверхностей.

(Измененная редакция, Изм. № 2).

2.4. Сверла должны иметь на сверловочной части только равномерную обратную конусность (уменьшение диаметра по направлению к зажимной части), равную 0,02—0,03 мм на длине l .

2.5. Режущие кромки должны быть острыми, завалы и выкрошенные места на режущих кромках не допускаются.

2.6. Биение режущих кромок, измеренное перпендикулярно к ним, относительно зажимной части не должно быть более 0,015 мм.

(Измененная редакция, Изм. № 2).

2.7. Радиальное биение вспомогательных режущих кромок относительно зажимной части не должно быть более 0,02 мм.

2.8. Смещение оси сердцевины относительно оси зажимной части сверла не должно превышать 0,03 мм.

2.9. Предельные отклонения размеров номинального диаметра сверловочной части d должны измеряться в начале рабочей части.

2.10. Значения средней наработки до отказа и установленной безотказной наработки не должны быть менее 1500 мм и 2250 мм соответственно.

2.11. Критерием затупления следует считать достижение износа по задней поверхности режущей части, который не должен превышать 0,06 мм.

2.10; 2.11. (Измененная редакция, Изм. № 2).

3. ПРАВИЛА ПРИЕМКИ

3.1. Правила приемки — по ГОСТ 23726—79.

3.2. Периодические испытания, в том числе на среднюю наработку до отказа, следует проводить раз в три года не менее чем на 5 сверлах.

Испытания на установленную безотказную наработку следует проводить два раза в год не менее чем на 5 сверлах.

4. МЕТОДЫ ИСПЫТАНИЙ

4.1. Испытания сверл следует проводить на сверлильных станках. Станки и вспомогательный инструмент должны соответствовать установленным для них нормам точности и жесткости.

4.2. Испытания сверл следует проводить на образцах из фольгированного гетинакса или стеклотекстолита по ГОСТ 10316—78 толщиной 1,0—1,5 мм.

4.3. Испытания сверл следует проводить при следующих режимах резания:

скорость резания при сверлении сквозных отверстий:

стеклотекстолита	60—70 м/мин
гетинакса	50—60 м/мин
подача	0,02—0,05 мм/об.

4.4. Приемочные значения средней и установленной наработки не должны быть менее 5008 мм и 2504 мм соответственно.

4.5. При испытании на работоспособность каждым концом сверла следует просверлить не менее 20 сквозных отверстий. Общая длина сверления не должна быть менее 30 мм.

4.6. После испытаний на режущих кромках не должно быть выкрашиваний и они должны быть пригодны для дальнейшей работы.

5. МАРКИРОВКА, УПАКОВКА, ТРАНСПОРТИРОВАНИЕ И ХРАНЕНИЕ

5.1. Внутренняя упаковка сверл ВУ-1 по ГОСТ 9.014—78.

5.2. Остальные требования к упаковке, маркировке, транспортированию и хранению — по ГОСТ 18088—83.

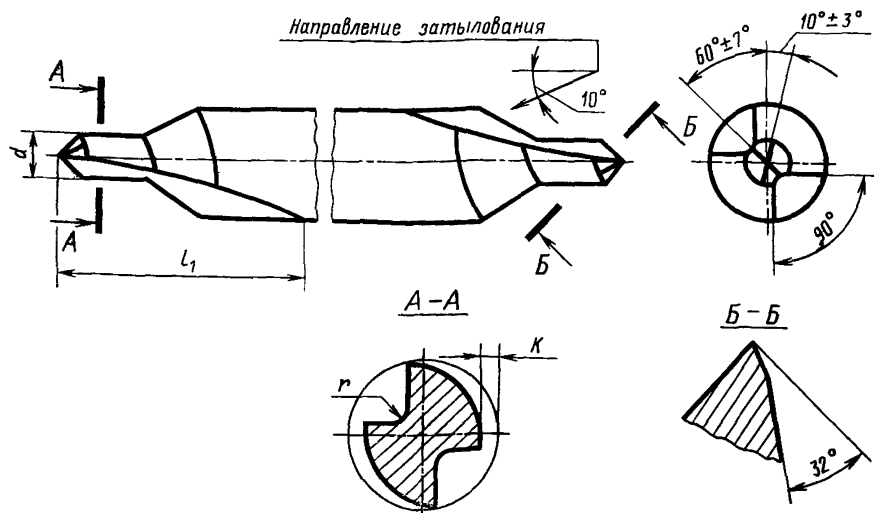
Разд. 3—5. (Измененная редакция, Изм. № 2).

Разд. 6. (Исключен, Изм. № 2).

ПРИЛОЖЕНИЕ
Рекомендуемое

ЭЛЕМЕНТЫ КОНСТРУКЦИИ И ГЕОМЕТРИЧЕСКИЕ ПАРАМЕТРЫ СВЕРЛ

Элементы конструкции и геометрические параметры сверл указаны на чертеже и в таблице.



мм

d	I_1 ± 2	K	r	d	I_1 ± 2	K	r
0,80;	8,0	0,06	0,15	1,45;	10,5	0,09	0,18
0,85;				1,50;			
0,90;				1,60;			
0,95;				1,70;			
1,00;				1,80;			
1,05;		0,12	1,90;				
1,10;			2,00;				
1,15;			2,10;				
1,20;			2,20;				
1,25;			0,09	2,30;			
1,30;	2,40;						
1,35;	2,50.						
1,40;	12,5	0,15		0,20			

Редактор *Р. Г. Говердовская*
 Технический редактор *Э. В. Митяй*
 Корректор *М. М. Герасименко*

Слано в наб. 05 02 88 Подп. в печ. 09.06.88 0,5 усл. п. л. 0,5 усл. кр.-отт. 0,29 уч.-изд. л.
 Тираж 6000 Цена 3 коп.

Ордена «Знак Почета» Издательство стандартов, 123840, Москва, ГСП,
 Новопресненский пер., д. 3.
 Вильнюсская типография Издательства стандартов, ул. Даряус и Гирено, 39. Зак. 1197.

Группа Г23

ГОСТ 20686—75 Сверла комбинированные твердосплавные для печатных плат Изменение № 1

Пункт 2.1. Заменена ссылка: ГОСТ 3882—67 на ГОСТ 3882—74.

Пункт 3.2 после ссылки на пункт 2.7 дополнен ссылкой: 2.8.

Пункт 3.3. Первый абзац после слов «прямо-слаточных» дополнен словами: «и периодических».

Пункт 3.5 дополнен ссылкой: п. 2.8.

Пункт 4.1 после слов «следует проводить на» дополнен словом: «специальных».

Пункт 5.1. Подпункты *д* и *е* исключены; подпункт *б*. Исключено слово: «условное».

Раздел 5 дополнен новым пунктом — 5.3:

«5.3. На всей сопроводительной документации и на этикетках для изделий, которым в установленном порядке присвоен государственный Знак качества, должно быть изображение государственного Знака качества по ГОСТ 1.9—67».

Пункт 6.2 изложен в новой редакции:

«6.2. Гарантийная стойкость сверл при соблюдении потребителем условий эксплуатации и хранения не должна быть менее 2000 отверстий между переточками при общей длине сверления не менее 3000 мм.

(Продолжение см. стр. 94)

(Продолжение изменения к ГОСТ 20686—75

Критерий затупления — износ по задней поверхности режущей части 0,05—
0,07 мм»

Срок введения изменения № 1 01 01 76

(Пост № 4001 25 12 75 Государственные стандарты СССР Информ указате
ль № 2 1976 г)