

**ИЗОЛЯТОРЫ КЕРАМИЧЕСКИЕ ПРОХОДНЫЕ
НА НАПРЯЖЕНИЕ СВЫШЕ 1000 В**

Типы, основные параметры и размеры

**ГОСТ
20454—85**

Ceramic through insulators of nominal voltage over 1000 V.
Types, main parameters and dimensions

МКС 29.080.10
ОКП 34 9331

Дата введения **01.01.87**

Настоящий стандарт распространяется на керамические армированные проходные изоляторы, предназначенные для проведения и соединения токоведущих элементов в электрических аппаратах и распределительных устройствах электрических станций и подстанций переменного напряжения свыше 1000 В частоты до 100 Гц и устанавливает требования к изоляторам, изготовленным для нужд народного хозяйства и экспорта.

Настоящий стандарт распространяется на изоляторы с токопроводом и без токопровода с внешней изоляцией категорий А и Б по ГОСТ 9920.

Климатическое исполнение изоляторов У, УХЛ, Т, категория размещения:

- для изоляторов наружно-внутренней установки:

 наружного конца — 1,
 внутреннего конца — 2;

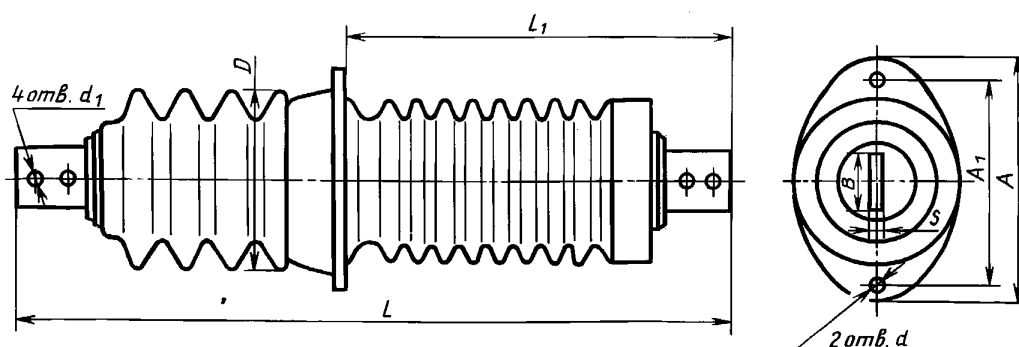
- для изоляторов, предназначенных для работы в помещении — 2 и 3.

Изоляторы должны соответствовать требованиям ГОСТ 22229.

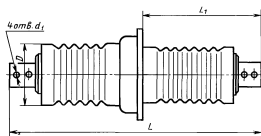
2. Типы, коды, основные параметры, размеры и масса изоляторов должны соответствовать указанным на черт. 1—35 и в табл. 1—4.

Масса приведена для изоляторов с арматурой из алюминиевых сплавов.

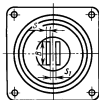
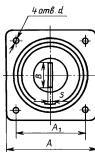
Положение фланцев на изоляторах на номинальное напряжение 35 кВ, применяемых для установки в КРУ, показано на черт. 35.



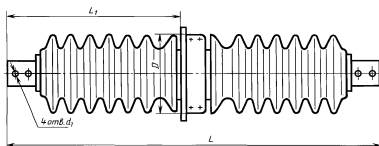
Черт. 1



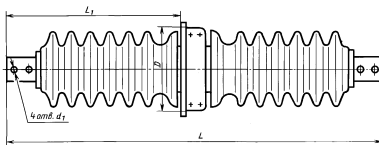
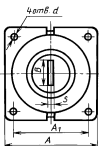
Черт. 2



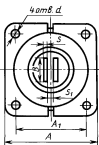
Черт. 3
(остальное см. черт. 2)

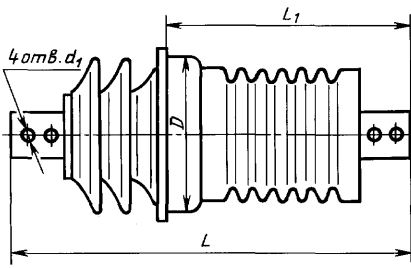


Черт. 4

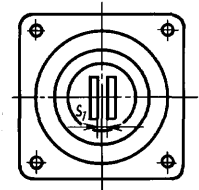
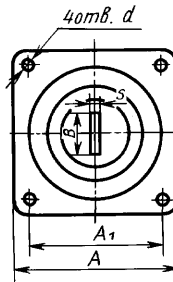
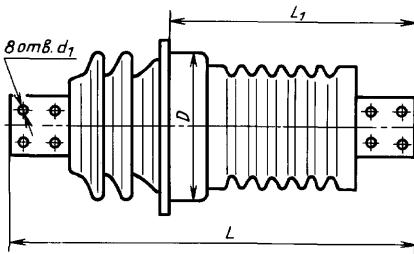


Черт. 5

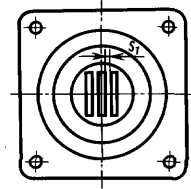
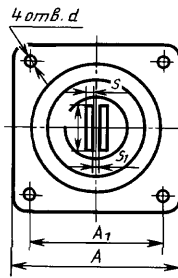
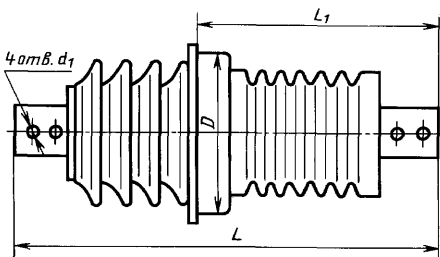




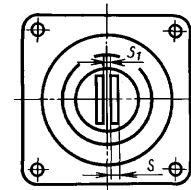
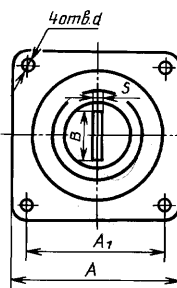
Черт. 6

Черт. 7
(остальное
см. черт. 6)

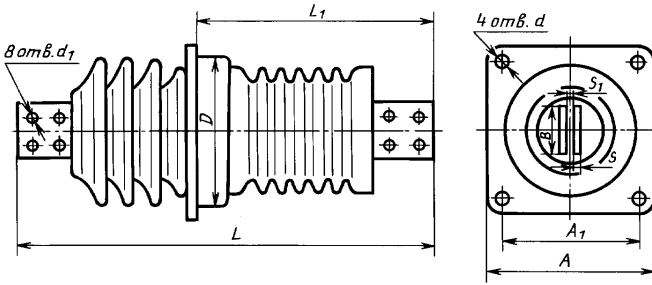
Черт. 8

Черт. 9
(остальное
см. черт. 8)

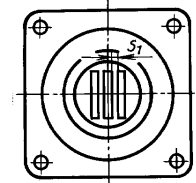
Черт. 10

Черт. 11
(остальное
см. черт. 10)

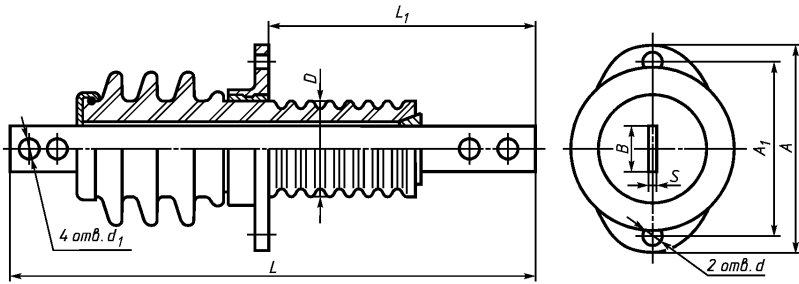
С. 4 ГОСТ 20454—85



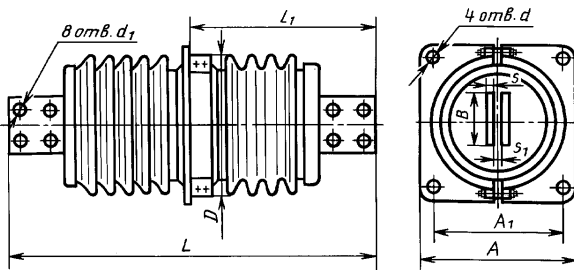
Черт. 12



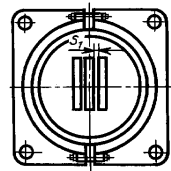
Черт. 13
(остальное см. черт. 12)



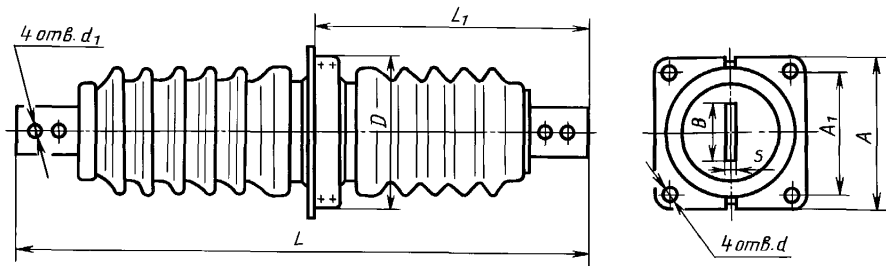
Черт. 14



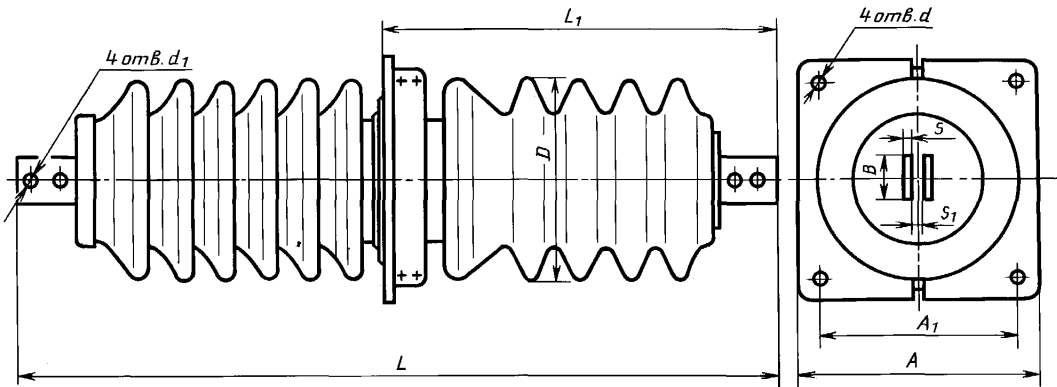
Черт. 15



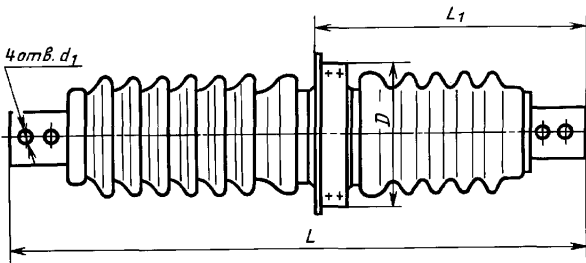
Черт. 16
(остальное см. черт. 15)



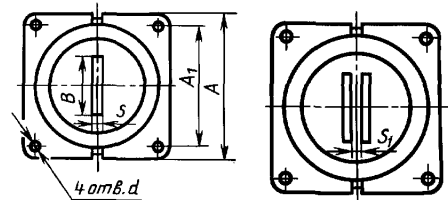
Черт. 17



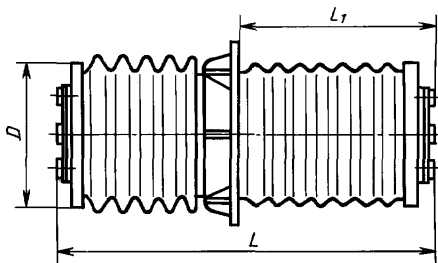
Черт. 18



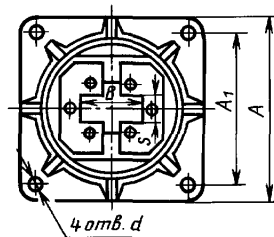
Черт. 19

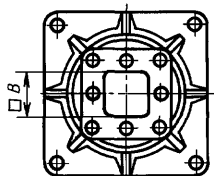


Черт. 20
(остальное см. черт. 19)

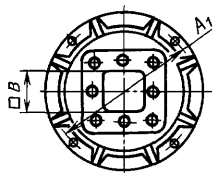


Черт. 21

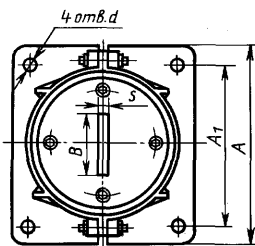
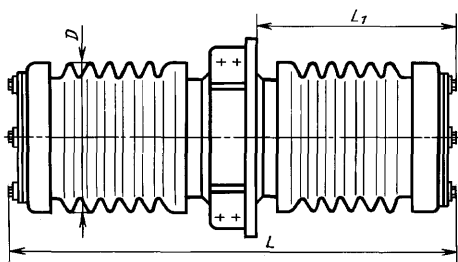




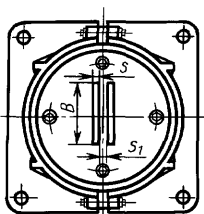
Черт. 22
(остальное см. черт. 21)



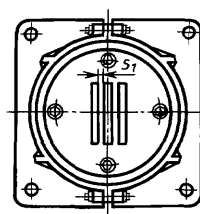
Черт. 23
(остальное см. черт. 21)



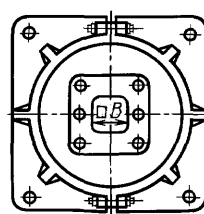
Черт. 24



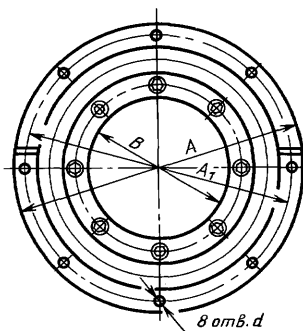
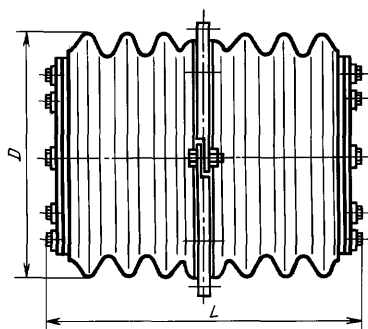
Черт. 25
(остальное см. черт. 24)



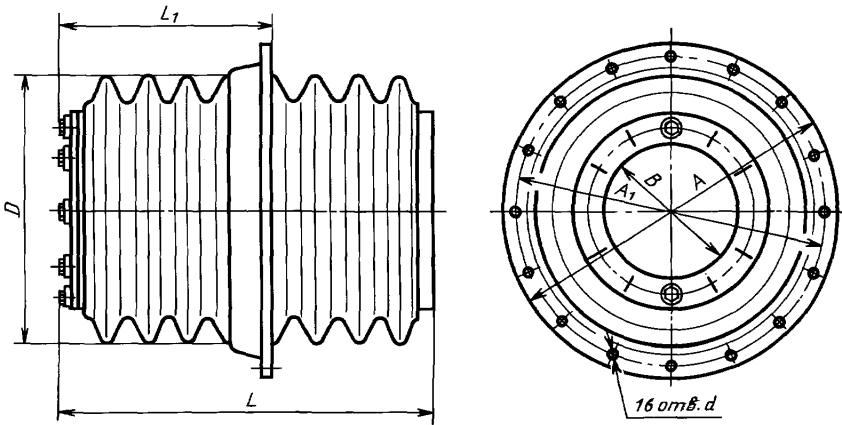
Черт. 26
(остальное см. черт. 24)



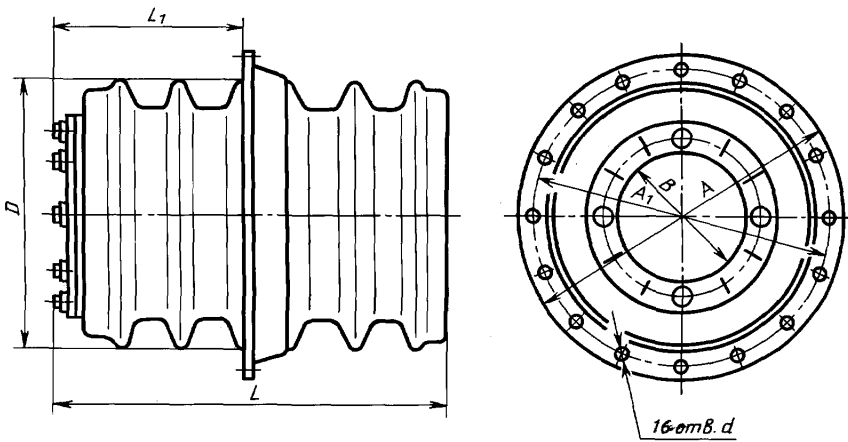
Черт. 27
(остальное см. черт. 24)



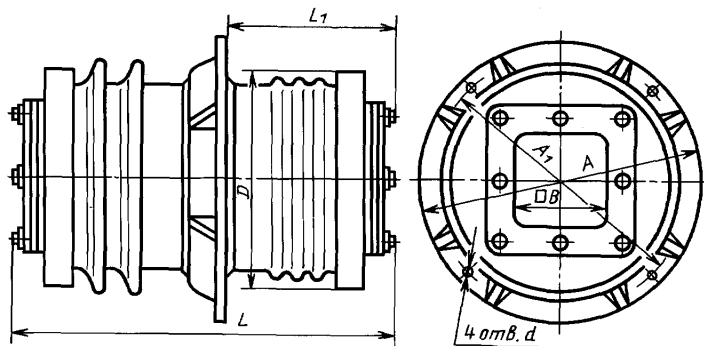
Черт. 28



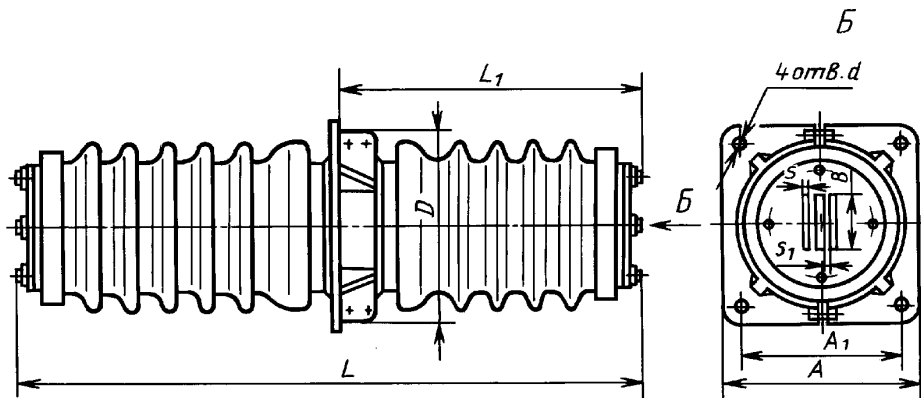
Черт. 29



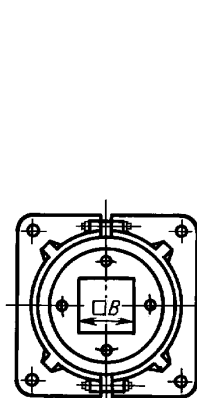
Черт. 30



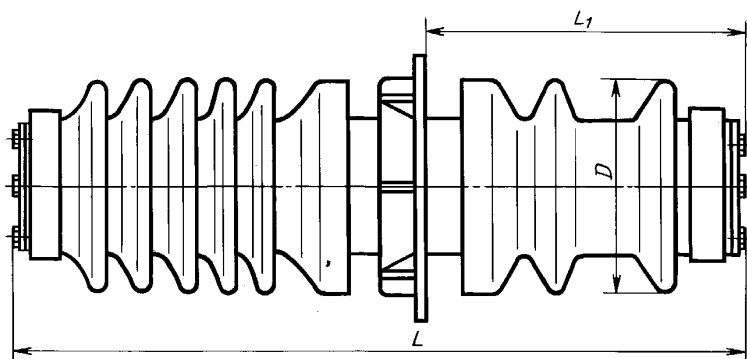
Черт. 31



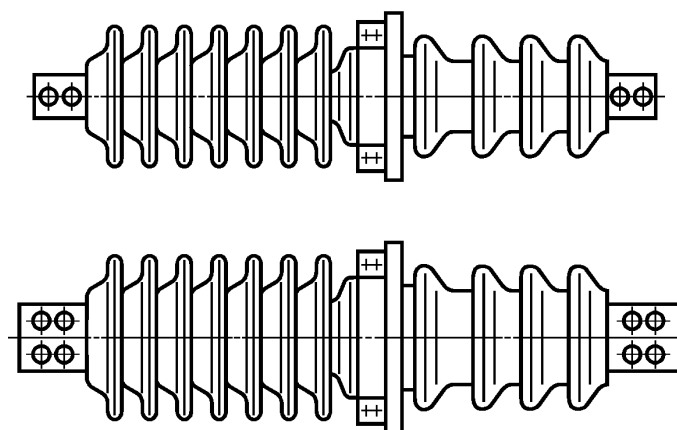
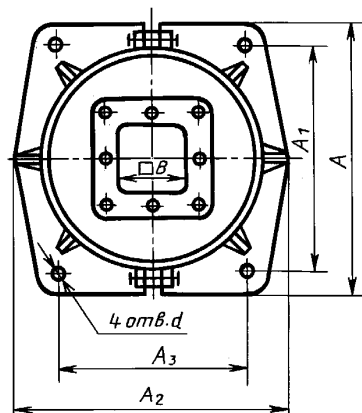
Черт. 32



Черт. 33
(остальное см. черт. 32)



Черт. 34



Черт. 35

Таблица 2

Изоляторы с токопроводом для
Размеры

Тип изолятора	Код ОКП	Номер чертежа	Длина пути утечки, категория по ГОСТ 9920	Номинальное напряжение, кВ Импульсное напряжение	Номинальный ток, А	Минимальная разрушающая сила на изгиб, кН	L					
							Номин.	Пред. откл.				
ИП-10/630—7,5УХЛ1**	34 9331 2028	6	А	$\frac{10}{(75)}$ 80	630	7,50	565	± 2				
ИП-10/630—7,5Т1**	34 9331 2029						620					
ИПУ-10/630—7,5УХЛ1	34 9331 2042	10	Б				580					
ИПУ-10/630—7,5Т1	34 9331 2043						565					
ИПУ-10/630—7,5—1УХЛ1	34 9331 2102	14					620					
ИПУ-10/630—7,5—1Т1	34 9331 2103						565					
ИП-10/630—12,5УХЛ1**	34 9331 2032	6	А				1000		7,50	565		
ИП-10/630—12,5Т1**	34 9331 2033									620		
ИПУ-10/630—12,5УХЛ1	34 9331 2046	10	Б							565		
ИПУ-10/630—12,5Т1	34 9331 2047									620		
ИП-10/1000—7,5УХЛ1**	34 9331 2030	7	А		1600	12,50				565		
ИП-10/1000—7,5Т1**	34 9331 2031									620		
ИПУ-10/1000—7,5УХЛ1	34 9331 2044	11	Б							565		
ИПУ-10/1000—7,5Т1	34 9331 2045									620		
ИП-10/1000—12,5УХЛ1**	34 9331 2034	7	А							2000	12,50	565
ИП-10/1000—12,5Т1**	34 9331 2035											620
ИПУ-10/1000—12,5УХЛ1	34 9331 2048	11	Б				620					
ИПУ-10/1000—12,5Т1	34 9331 2049						665					
ИП-10/1600—12,5УХЛ1**	34 9331 2036	8	А				3150		12,50			640
ИП-10/1600—12,5Т1**	34 9331 2037											685
ИПУ-10/1600—12,5УХЛ1	34 9331 2050	12	Б	640								
ИПУ-10/1600—12,5Т1	34 9331 2051			640								
ИП-10/2000—12,5УХЛ1**	34 9331 2038	8	А	3150	12,50	640						
ИП-10/2000—12,5Т1**	34 9331 2039					685						
ИПУ-10/2000—12,5УХЛ1	34 9331 2052	12	Б			640						
ИПУ-10/2000—12,5Т1	34 9331 2053					705						
ИП-10/3150—12,5УХЛ1**	34 9331 2040	9	А			2000		12,50		640		
ИП-10/3150—12,5Т1**	34 9331 2041									886		
ИПУ-10/3150—12,5УХЛ1	34 9331 2054	13	Б				640					
ИПУ-10/3150—12,5Т1	34 9331 2055						915					
ИП-20/2000—12,5УХЛ1	34 9331 2056	15	А				$\frac{20}{125}$		2000	886		
ИП-20/2000—12,5Т1	34 9331 2057									915		

наружно-внутренних установок
в мм

L ₁		A*	A ₁		D, не более	d		d ₁		B*	S*	S ₁ *	Масса, кг, не более
Номин.	Пред. откл.		Номин.	Пред. откл.		Номин.	Пред. откл.	Номин.	Пред. откл.				
340		180	140		142	13							8,5
													9
290		215	175		110	15							10
													11
335		205	155		158								7
													8
340	± 4	180	140		142		14		50	6			11
													10
335		205	155		158								12
													11
370		240	195		205	13							13
													16
468	± 5	270	220		260	15							8
													45

Продолжение табл. 2

Размеры

Тип изолятора	Код ОКП	Номер чертежа	Длина пути утечки, категория по ГОСТ 9920	Номинальное напряжение, кВ Импульсное напряжение	Номинальный ток, А	Минимальная разрушающая сила на изгиб, кН	L	
							Номин.	Пред. откл.
ИП-20/3150—12,5УХЛ1	34 9331 2058	16	А	20 125	3150	12,50	886	±2
ИП-20/3150—12,5Т1	34 9331 2059	15					915	
ИП-35/400—7,5УХЛ1**	34 9331 2064	17	Б	35 (190) 195	400	7,50	1056	
ИП-35/400—7,5Т1**	34 9331 2065						1020	
ИПУ-35/400—7,5УХЛ1	34 9331 2072	19	А	630	1000	1056	1056	
ИПУ-35/400—7,5Т1	34 9331 2073						1050	
ИП-35/630—7,5УХЛ1**	34 9331 2066	17	Б	1600	1000	7,50	1056	
ИП-35/630—7,5Т1**	34 9331 2067						1040	
ИПУ-35/630—7,5УХЛ1	34 9331 2074	19	А	1000	1000	7,50	1056	
ИПУ-35/630—7,5Т1	34 9331 2075						1090	
ИП-35/1000—7,5УХЛ1**	34 9331 2068	18	Б	1000	1000	7,50	1056	
ИП-35/1000—7,5Т1**	34 9331 2069						1080	
ИПУ-35/1000—7,5УХЛ1	34 9331 2076	20	А	1000	1000	7,50	1056	
ИПУ-35/1000—7,5Т1	34 9331 2077						1090	
ИП-35/1600—7,5УХЛ1	34 9331 2070	18	Б	1000	1000	7,50	1056	
ИП-35/1600—7,5Т1	34 9331 2071						1080	

* Размеры для справок.

** С 01.01.90 в новых разработках не применять.

в мм

L ₁		A*	A ₁		D, не более	d		d ₁		B*	S*	S ₁ *	Масса, кг, не более					
Номин.	Пред. откл.		Номин.	Пред. откл.		Номин.	Пред. откл.	Номин.	Пред. откл.									
468	±5	240	200	±2,2	240	15	±0,43	14	±0,43	50	6	8	38					
483													100	10	10	49		
507													40	4	260	18	26	
476																		38
521																		28
486													200	200	27	38		
507																	29	
496																	—	
521													225	235	35	47		
511																	37	
521																	—	
506													225	235	36	47,9		
521																	—	
511																	—	

Таблица 3

Изоляторы без токопровода, предназначенные

Размеры

Тип изолятора	Код ОКП	Номер чертежа	Номинальное напряжение, кВ Импульсное напряжение	Номинальный ток, А	Минимальная разрушающая сила на изгиб, кН	L	
						Номин.	Пред. откл.
ИП-10/1000—30УХЛ2	34 9331 1034	21	10 (75) 80	1000	30,00	510	±12
ИП-10/1000—30Т2	34 9331 1069						
ИП-10/1600—30УХЛ2	34 9331 1035						
ИП-10/1600—30Т2	34 9331 1071						
ИП-10/2000—30УХЛ2	34 9331 1036						
ИП-10/2000—30Т2	34 9331 1072						
ИП-10/3150—30УХЛ2	34 9331 1037						
ИП-10/3150—30Т2	34 9331 1073						
ИП-10/3150—42,5У2	34 9331 1038	22	80	42,50	42,50	550	±13
ИП-10/4000—42,5У2	34 9331 1039						

для работы в помещении

в мм

L ₁		A*	A ₁		D, не более	d		B*	s*	s ₁ *	Масса, кг, не более
Номин.	Пред. откл.		Номин.	Пред. откл.		Номин.	Пред. откл.				
227	±5	305	260	±1,4	240	18	+0,43	101	—	—	49
											11
											25
254	±6	390	360	—	330	—	—	—	—	—	55
											138

Продолжение табл. 3

Тип изолятора	Код ОКП	Номер чертежа	Номинальное напряжение Импульсное напряжение, кВ	Номинальный ток, А	Минимальная разрушающая сила на изгиб, кН	Размеры	
						L	
						Номин.	Пред. откл.
ИП-10/5000—42,5УХЛ2	34 9331 1040	23	10 (75) 80	5000	42,50	664	±16
ИП-10/6300—42,5УХЛ2	34 9331 1041			6300			
ИП-10/10000—42,5УХЛ2	34 9331 1043			10000			
ИП-20/1600—20УХЛ2	34 9331 1048	24	20	1600	20,00	740	±15
ИП-20/2000—20УХЛ2	34 9331 1049	25		2000			
ИП-20/3150—20УХЛ2	34 9331 1050	26		3150			
ИП-20/6300—20УХЛ2	34 9331 1051	27		6300			
ИП-20/10000УХЛ2	34 9331 1052	28		10000			
ИП-20/10000Т2	34 9331 1074	28	535				
ИП-20/10000—1УХЛ2	34 9331 1054	29					
ИП-20/10000—1Т2	34 9331 1076	28	20	16000	—	480	±15
ИП-20/16000УХЛ2	34 9331 1053						
ИП-20/16000Т2	34 9331 1075	30	24 150	31500	30,00	545	±16
ИП-24/31500—30УХЛ2	34 9331 1055						
ИП-24/31500—30Т2	34 9331 1077						

* Размеры для справок.

в мм																				
L ₁		A*	A ₁		D, не более	d		B*	s*	s ₁ *	Масса, кг, не более									
Номин.	Пред. откл.		Номин.	Пред. откл.		Номин.	Пред. откл.													
334	±8	555	495	±1,4	420	20	+0,52	153	—	—	68									
322											203	66								
											228	63								
329	±8	322	266	±1,4	265	16	+0,43	102	12	8	54									
—											—	570	530	485	12	+0,43	290	—	—	78
																				315
—	—	750	710	±1,4	666	—	—	432	—	—	135									
240	±8	1030	990	±1,0	900	15	—	670	—	—	245									

Таблица 4

Изоляторы без токопровода
Размеры

Тип изолятора	Код ОКП	Номер чертежа	Номинальное напряжение Импульсное напряжение, кВ	Номинальный ток, А	Минимальная разрушающая сила на изгиб, кН	Размеры	
						L	
						Номин.	Пред. откл.
ИП-10/5000—42,5УХЛ1	34 9331 2082	31	10 (75) 80	5000	42,50	736	±20
ИП-10/5000—42,5Т1	34 9331 2083						
ИП-10/6300—42,5УХЛ1	34 9331 2084						
ИП-10/6300—42,5Т1	34 9331 2085						
ИП-10/10000—42,5УХЛ1	34 9331 2088						
ИП-10/10000—42,5Т1	34 9331 2089	10000	711				
ИП-35/3150—20УХЛ1**	34 9331 2090	32	35	3150	20,00	1092	±25
ИП-35/3150—20Т1**	34 9331 2091						
ИП-35/5000—42,5УХЛ1	34 9331 2094	34	(190)	5000	42,50	1308	±25
ИП-35/5000—42,5Т1	34 9331 2095						
ИП-35/6300—20УХЛ1**	34 9331 2092						
ИП-35/6300—20Т1**	34 9331 2093	33	195	6300	20,00	1081	±25
ИП-35/6300—42,5УХЛ1	34 9331 2096						
ИП-35/6300—42,5Т1	34 9331 2097	34	35	10000	42,50	1308	±25
ИП-35/10000—42,5УХЛ1	34 9331 2100						
ИП-35/10000—42,5Т1	34 9331 2101						
ИП-35/10000—42,5Т1	34 9331 2101	10000	1283	±20			

* Размеры для справок.

** С 01.01.90 в новых разработках не применять.

для наружно-внутренних установок
Размеры

в мм																										
L ₁		A*	A ₁		A ₂ *	A ₃		D, не более	d		B*	s*	s ₁ *	Масса, кг, не более												
Номин.	Пред. откл.		Номин.	Пред. откл.		Номин.	Пред. откл.		Номин.	Пред. откл.																
338	±10	555	495	±2,0	—	—	—	485	20	+0,84	153	—	—	80												
326														203	79											
														228	76											
507	±12	342	286	±1,4	600	480	±2,2	545	25	+0,84	102	12	9	90												
588														153	245											
512														360	304	±1,4	—	—	—	351	16	+0,7	122	—	—	93
588														650	590	±2,2	600	480	±2,2	545	25	+0,84	203	—	—	255
576																										228

С. 16 ГОСТ 20454—85

В условном обозначении типа изоляторов буквы и цифры обозначают:

И — изолятор;

П — проходной;

У — усиленное исполнение внешней изоляции (категория Б);

6, 10, 20, 24, 35 — номинальное напряжение, кВ;

400, 630, 1000, 1600, 2000, 3150, 4000, 5000, 6300, 10 000, 16 000, 31 500 — номинальный ток, А;

3,75; 7,5; 12,5; 20; 30; 42,5 — минимальная разрушающая сила на изгиб, кН;

1 — модификация;

У, УХЛ, Т — климатическое исполнение;

1, 2, 3 — категория размещения по ГОСТ 15150.

Пример условного обозначения проходного изолятора с усиленным исполнением внешней изоляции, на номинальное напряжение 10 кВ, номинальный ток 1600 А, минимальная разрушающая сила на изгиб 12,5 кН, климатического исполнения УХЛ, категории размещения 1:

Изолятор ИПУ-10/1600—12,5 УХЛ1 ГОСТ 20454—85.

(Измененная редакция, Изм. № 1, 2).

ИНФОРМАЦИОННЫЕ ДАННЫЕ

1. РАЗРАБОТАН И ВНЕСЕН Министерством электротехнической промышленности СССР

2. УТВЕРЖДЕН И ВВЕДЕН В ДЕЙСТВИЕ Постановлением Государственного комитета СССР по стандартам от 29.11.85 № 3769

3. Стандарт полностью соответствует международному стандарту МЭК 137—84

4. ВЗАМЕН ГОСТ 20454—79, ГОСТ 20479—79

5. ССЫЛОЧНЫЕ НОРМАТИВНО-ТЕХНИЧЕСКИЕ ДОКУМЕНТЫ

Обозначение НТД, на который дана ссылка	Номер пункта
ГОСТ 9920—89	1
ГОСТ 15150—69	2
ГОСТ 22229—83	1

6. Ограничение срока действия снято Постановлением Госстандарта СССР от 13.05.91 № 669

7. ИЗДАНИЕ с Изменениями № 1, 2, утвержденными в январе 1987 г., июне 1989 г. (ИУС 4—87, 8—89)