

ТРАНЗИСТОРЫ ПОЛЕВЫЕ

Метод измерения модуля полной проводимости
прямой передачиField-effect transistors.
Short-circuit forward transfer admittance
measurement techniqueГОСТ
20398.1-74Постановлением Государственного комитета стандартов Совета Министров
СССР от 31 декабря 1974 г. № 2852 срок введения установлен

с 01.07.76

Проверен в 1979 г. Срок действия продлен

до 01.07.86

Несоблюдение стандарта преследуется по закону

Настоящий стандарт распространяется на маломощные полевые транзисторы и устанавливает метод измерения модуля полной проводимости прямой передачи $|Y_{21н}|$ на малом сигнале. (Сигнал считается малым, если при уменьшении его амплитуды в два раза изменение параметра не выходит за пределы погрешности измерения).

Общие условия при измерении модуля полной проводимости прямой передачи должны соответствовать требованиям ГОСТ 20398.0—74.

1. АППАРАТУРА

1.1. Измерительные установки, предназначенные для измерения модуля полной проводимости прямой передачи $|Y_{21н}|$, должны обеспечивать основную погрешность измерения в пределах $\pm 15\%$ от конечного значения рабочей части шкалы.

2. ПОДГОТОВКА К ИЗМЕРЕНИЮ

2.1. Принципиальная электрическая схема измерения модуля полной проводимости прямой передачи $|Y_{21н}|$ должна соответствовать указанной на чертеже.

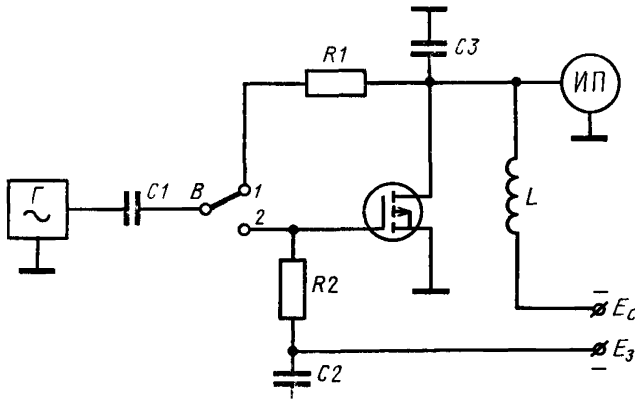
Издание официальное

Перепечатка воспрещена



2.2. Основные элементы, входящие в схему, должны удовлетворять требованиям, указанным ниже.

2.2.1. Γ —генератор синусоидального напряжения фиксированной частоты в диапазоне 100—400 мГц; $R1$ —резистор в цепи калибровки. В случае применения коаксиального измерительного тракта значение $R1$ не должно отличаться от волнового сопротивления более чем на 5%. Во всех остальных случаях значение $R1$ выбирается с точностью, обеспечивающей установленную погрешность измерения;



Γ —генератор; $R1$, $R2$ —резисторы; $C1$, $C2$ —конденсаторы; $C3$ —емкостная стоковая нагрузка; ИП—измеритель напряжения; B —переключатель; L —дроссель в цепи питания стока.

$R2$ — резистор в цепи затвора. В случае применения коаксиального измерительного тракта значение $R2$ не должно отличаться от волнового сопротивления более чем на 5%. Во всех остальных случаях значение $R2$ выбирается с точностью, обеспечивающей установленную погрешность измерения;

$C3$ — емкостная стоковая нагрузка. Значение конденсатора $C3$ должно удовлетворять следующим условиям

$$C_3 \gg 50C_{22и}; \quad \omega C_3 \gg 10g_{22и};$$

$$\omega C_3 \gg \frac{10}{R_1},$$

где $C_{и}$ и $g_{22и}$ — наибольшие значения соответственно выходной емкости и выходной проводимости измеряемого транзистора;

ω — циклическая частота измерения;

$C1$, $C2$ — конденсаторы, значения емкости которых должны удовлетворять условиям:

$$\omega C_1 \gg \frac{10}{R_1};$$

$$\omega C_1 \geq \frac{10}{R_2};$$

$$\omega C_2 \geq \frac{10}{R_2};$$

ИП — измеритель напряжения с регулируемой чувствительностью. Допускается применение *ИП* с нерегулируемой чувствительностью. В этом случае должна регулироваться амплитуда выходного напряжения генератора;

В — переключатель. Для коаксиального измерительного тракта должен быть применен переключатель специальной конструкции;

L — дроссель в цепи питания стока, падения напряжения на обмотке которого от протекания постоянной составляющей тока стока не должно превышать 1,5 % от значения постоянного напряжения на стоке измеряемого транзистора. Если это условие не выполняется, необходимо увеличивать напряжение источника питания в цепи стока на значение падения напряжения.

Значение индуктивности дросселя *L* должно удовлетворять соотношению

$$L \geq \frac{10}{\omega^2 C_3}$$

3. ПРОВЕДЕНИЕ ИЗМЕРЕНИЯ И ОБРАБОТКА РЕЗУЛЬТАТОВ

3.1. Измерения производят в следующем порядке.

Транзистор включают в схему и устанавливают режим по постоянному току.

Переключатель *В* устанавливают в положение 1 и, изменяя либо чувствительность измерителя напряжения, либо значение напряжения генератора, устанавливают определенное значение напряжения U_1 по измерителю напряжения *ИП*, оговоренное в техническом описании на конкретный измеритель; затем переключатель *В* устанавливают в положение 2 и отсчитывают значение напряжения U_2 по измерителю *ИП*.

3.2. Допускается производить калибровку (положение 1 переключателя *В*) при отсутствии измеряемого транзистора, при этом погрешность измерения не должна превышать установленного значения.

3.3. Значение модуля полной проводимости прямой передачи $|Y_{21н}|$ определяют из отношения

$$|Y_{21н}| = \frac{1}{R_1} \cdot \frac{U_2}{U_1}.$$