

**ПЛИТЫ ПОДОПОЧНЫЕ ЧУГУННЫЕ ДЛЯ ОПОК РАЗМЕРАМИ В СВЕТУ:
ДЛИНОЙ от 1000 до 1200 мм, ШИРИНОЙ от 600 до 1000 мм**

Конструкция и размеры

Cast iron bottom boards for moulding boxes having inside dimensions:
length from 1000 to 1200 mm, width from 600 to 1000 mm. Construction and dimensions

**ГОСТ
20382-74***

Взамен
МН 1540-61
в части 0296-0132-0296-0136

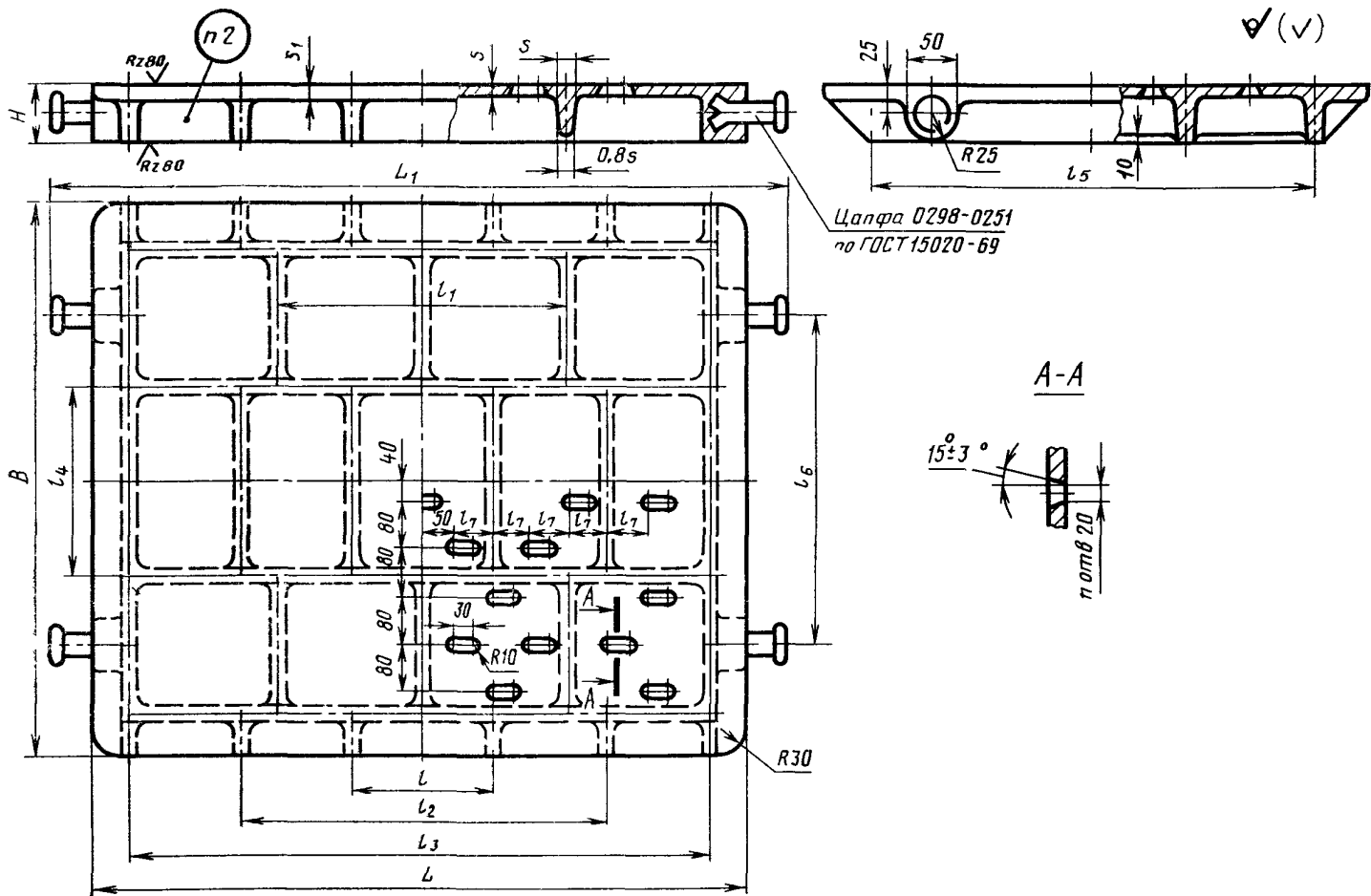
Постановлением Государственного комитета стандартов Совета Министров СССР от 24 декабря 1974 г. № 2781 срок введения установлен

с 01.07 1976 г.

Проверен в 1980 г.

Несоблюдение стандарта преследуется по закону

1. Конструкция и размеры подопочных плит должны соответствовать указанным на чертеже и в таблице.



Размеры в мм

Обозначения подопочных плит	Применяемость	Размеры опок в свету	L	B	H	L_1	l	l_1	l_2
0296-0137		1000×600	1120	710	60	1240	230	500	620
0296-0134		1000×800		950					
0296-0151		1200×1000	1400	1180	80	1520	260	630	740

Продолжение

Обозначения подопочных плит	l_2	l_1	l_3	l_4	l_5	s	s_1	Количество отверстий n	Масса, кг
0296-0137	1000	320	630	480	65	14	20	46	115
0296-0134			800	630				54	142
0296-0151	1220	480	1000	750	80	16	22	64	257

Пример условного обозначения подопочной плиты размерами $L=1120$ мм и $B=710$ мм:

Плита подопочная 0296-0137 ГОСТ 20382—74

(Измененная редакция, Изм. № 1).

2. Маркировать: обозначение подопочной плиты и товарный знак предприятия-изготовителя.

3. Технические условия — по ГОСТ 20386—74.

(Измененная редакция, Изм. № 1).