

**ПЛИТЫ ПОДОПЧНЫЕ ИЗ АЛЮМИНИЕВЫХ СПЛАВОВ ДЛЯ ОПОК
РАЗМЕРАМИ В СВЕТУ: ДЛИНОЙ 800 мм, ШИРИНОЙ 700 мм****Конструкция и размеры**

Bottom boards of aluminium alloys for moulding boxes having inside dimensions:
length 800 mm, width 700mm. Construction and dimensions

**ГОСТ
20379—74*****Взамен
МН 1538—61**

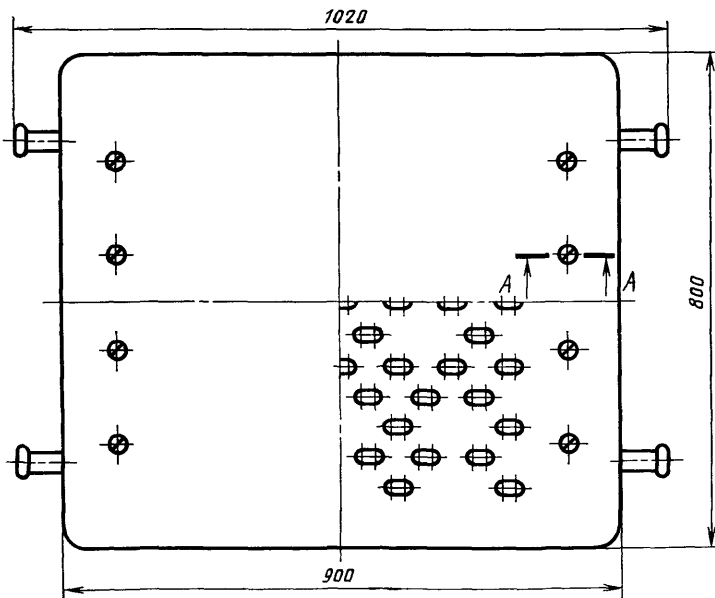
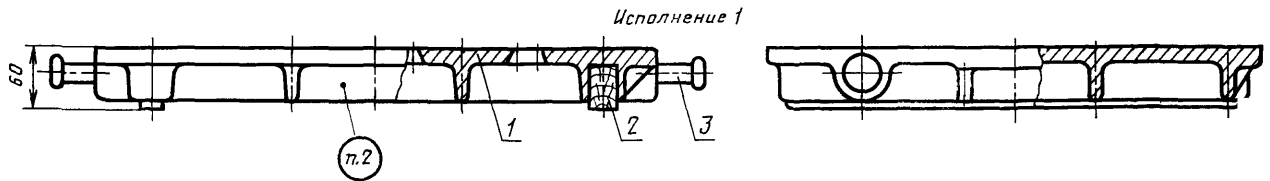
Постановлением Государственного комитета стандартов Совета Министров СССР от 24 декабря 1974 г. № 2781 срок введения установлен

с 01.07 1976 г.

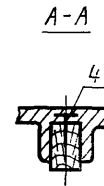
Проверен в 1980 г.

Несоблюдение стандарта преследуется по закону

1. Конструкция и размеры подопчных плит должны соответствовать указанным на черт. 1 и в табл. 1.



Черт. 1



Исполнение 2

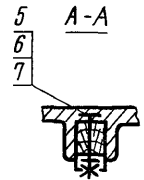


Таблица 1

Обозначения подопочных плит	Исполнение	Применяемость	Размер опки в свету, мм	Масса, кг	Поз. 1. Плита. Кол. 1	Поз. 2. Брусок. Кол. 2
					Обозначения	
0296/0072	1		800×700	38,2	0296-0072/001	0296-0072/002
0296-0354	2			38,4		0296-0354/002

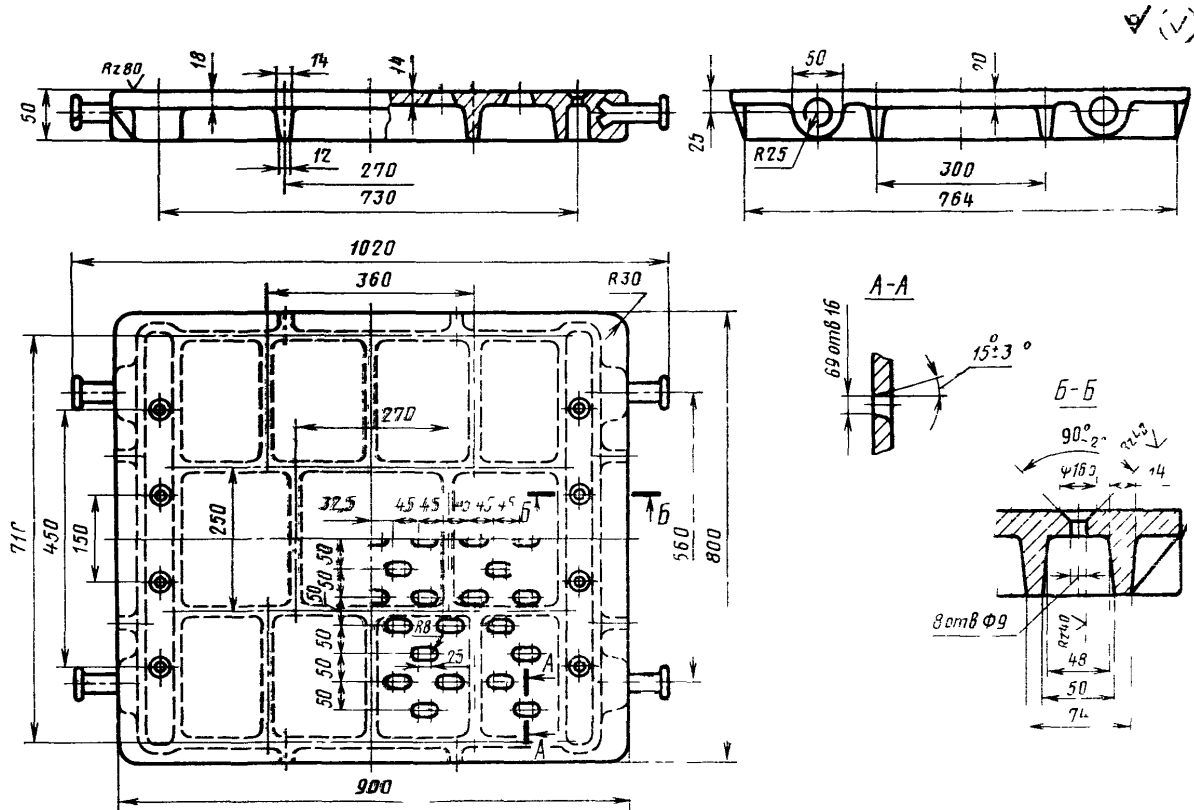
Продолжение табл. 1

Обозначения подопочных плит	Поз. 3. Шайба по ГОСТ 15020—69, Кол. 4	Поз. 4 Шуруп по ГОСТ 1145—80, Кол. 8	Поз. 5. Винт по ГОСТ 17475—80. Кол. 8	Поз. 6. 1 айка по ГОСТ 5927—70. Кол. 8	Поз. 7. Шайба по ГОСТ 6958—78. Кол. 8
	Обозначения				
0296-0072	0298-0251	1—8×50	—	—	—
0296-0354		—	В1. М8—8g×55.48.05	М8.6.05	8.02.05

Пример условного обозначения подопочной плиты исполнения 1:

Плита подопочная 0296-0072 ГОСТ 20379—74

2. Маркировать: обозначение подопочной плиты и товарный знак предприятия-изготовителя.
3. Конструкция и размеры плит (поз. 1) должны соответствовать указанным на черт. 2.



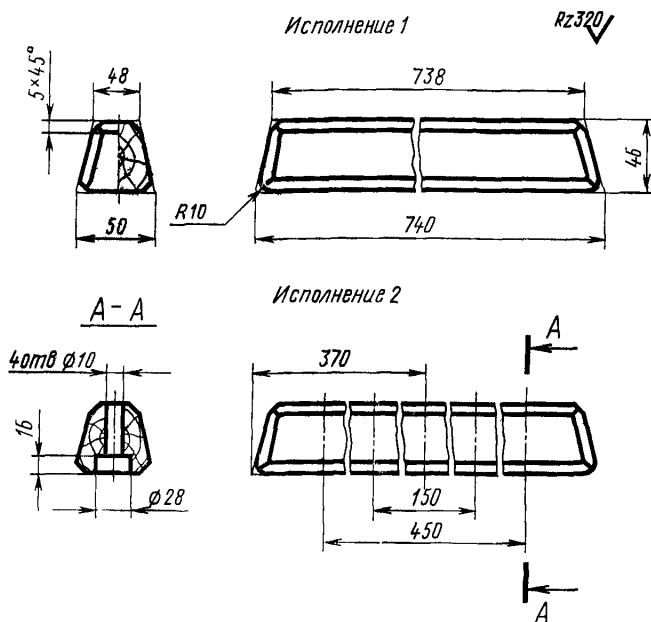
Черт. 2

Масса — 36,5 кг.

Условное обозначение плиты:

Плита 0296-0072/001 ГОСТ 20379—74

4. Конструкция и размеры брусков (поз. 2) должны соответствовать указанным на черт. 3 и в табл. 2.



Черт. 3

Таблица 2

Обозначения брусков	Исполнение	Применяемость	Масса, кг
0296-0072/002	1		0,83
0296-0354/002	2		0,80

Пример условного обозначения бруска исполнения 1:

Брусок 0296-0072/002 ГОСТ 20379—74

5. Материал — пиломатериал хвойных пород по ГОСТ 8486—66.

6. Технические условия — по ГОСТ 20386—74

(Измененная редакция, Изм. № 1).