

**ПЛИТЫ ПОДОПЧНЫЕ ИЗ АЛЮМИНИЕВЫХ СПЛАВОВ ДЛЯ ОПОК  
РАЗМЕРАМИ В СВЕТУ: ДЛИНОЙ 600 мм, ШИРИНОЙ 500 мм****Конструкция и размеры**

Bottom boards of aluminium alloys for moulding boxes having inside dimensions:  
length from 600 mm, width 500 mm. Construction and dimensions

**ГОСТ  
20378—74\*****Взамен  
МН 1537—61**

Постановлением Государственного комитета стандартов Совета Министров СССР от 24 декабря 1974 г. № 2781 срок введения установлен

с 01.07 1976 г.

Проверен в 1980 г.

Несоблюдение стандарта преследуется по закону

1. Конструкция и размеры подопчных плит должны соответствовать указанным на черт. 1 и в табл. 1.

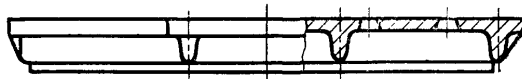
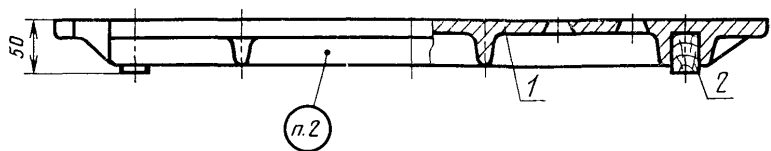
Издание официальное

★

Перепечатка воспрещена

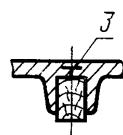
\* Переиздание апрель 1982 г. с Изменением № 1,  
утвержденным в феврале 1981 г.  
(ИУС № 4 — 1981 г.).

Исполнение 1

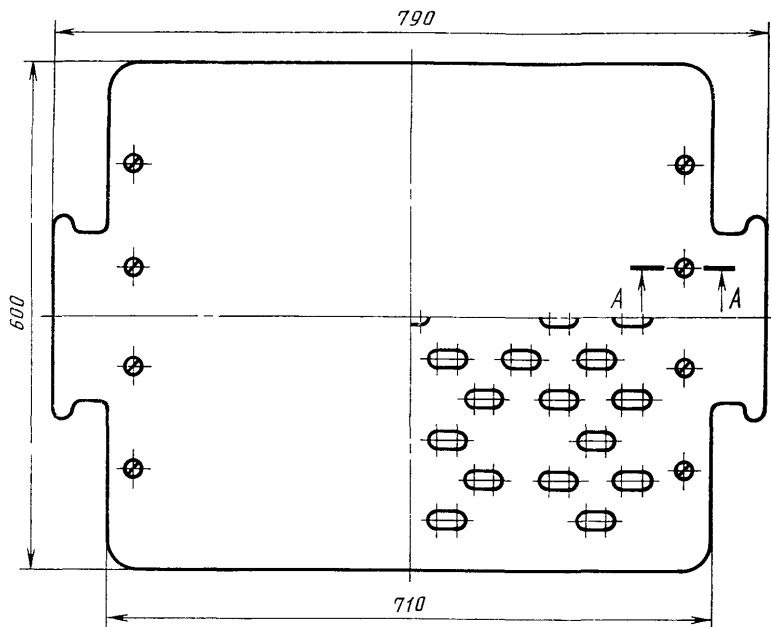
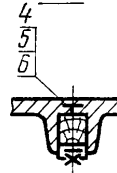


Исполнение 2

A-A



A-A



Черт. 1

Таблица 1

Обозначения подопочных плит	Исполнение	Применяемость	Размер опоки в свету, мм	Масса, кг	Поз. 1. Плита. Кол. 1	Поз. 2. Брусок. Кол. 2
					Обозначения	
0296-0061	1		600×500	18,2	0296-0061/001	0296-0061/002
0296-0353	2			18,4		0296-0353/002

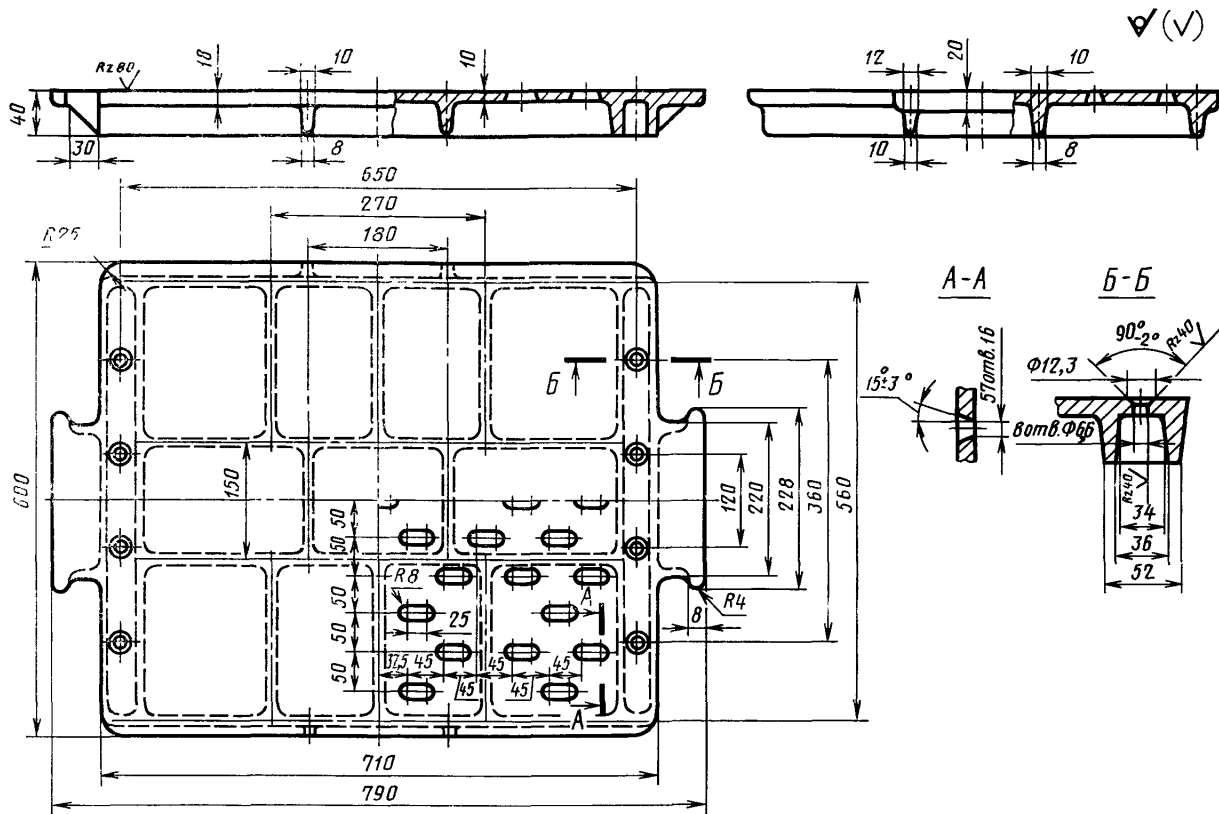
Продолжение табл. 1

Обозначения подопочных плит	Поз. 3. Шуруп по ГОСТ 1145—80. Кол. 8	Поз. 4. Винт по ГОСТ 17475—80 Кол. 8	Поз. 5. Гайка по ГОСТ 5927—70. Кол. 8	Поз. 6. Шайба по ГОСТ 6958—78. Кол. 8
	Обозначения			
0296-0061	1—6×40	—	—	—
0296-0353	—	В 1.М6—8g×45.48.05	М6.6.05	6.02.05

Пример условного обозначения подопочной плиты исполнения 1:

*Плита подопочная 0296—0061 ГОСТ 20378—74*

2. Маркировать: обозначение подопочной плиты и товарный знак предприятия-изготовителя.
3. Конструкция и размеры плит (поз. 1) должны соответствовать указанным на черт. 2.



Черт. 2

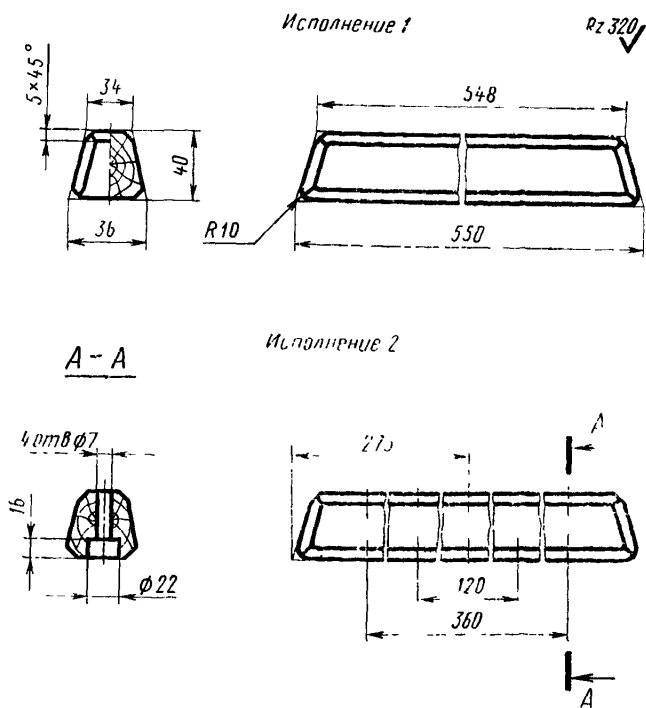
Масса — 17,5 кг.

Условное обозначение плиты:

Плита 0296-0061/001 ГОСТ 20378—74

(Измененная редакция, Изм. № 1).

4. Конструкция и размеры брусков (поз. 2) должны соответствовать указанным на черт. 3 и в табл. 2.



Черт. 3

Таблица 2

Обозначения брусков	Исполнение	Применяемость	Масса, кг
0296-0061/002	1		0,36
0296-0353/002	2		0,33

Пример условного обозначения бруска исполнения 1:

Брусок 0296-0061/002 ГОСТ 20378—74

5. Материал — пиломатериал хвойных пород по ГОСТ 8486—66.

6. Технические условия — по ГОСТ 20386—74.

(Измененная редакция, Изм. № 1).