

# ГОСТ 20341-74\*

## МОДЕЛИ ЛИТЕЙНЫЕ МЕТАЛЛИЧЕСКИЕ. КРЕПЛЕНИЕ МОДЕЛЕЙ ВИНТАМИ НА МЕТАЛЛИЧЕСКИХ МОДЕЛЬНЫХ ПЛИТАХ.

### Конструкция и размеры

Metal casting patterns.  
Securing patterns by screws on  
metal pattern plates.  
Design and dimensions.

### Взамен

МН 1591—61;  
МН 1592—61;  
МН 1597—61;  
МН 1598—61;  
МН 1599—61;  
МН 1600—61;  
МН 1602—61

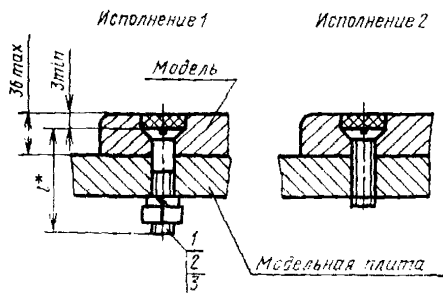
Постановлением Государственного комитета стандартов Совета Министров СССР от 11 декабря 1974 г. № 2697 срок введения установлен

с 01.01 1976 г.

Проверен в 1980 г.

Несоблюдение стандарта преследуется по закону

1. Крепление моделей винтами на модельных плитах должно соответствовать указанному на черт. 1 и в табл. 1



\* Длина винта  $l$  определяется конструктивно.

Черт. 1

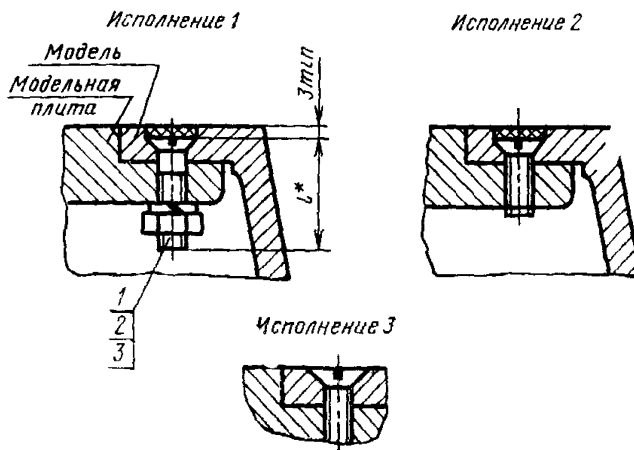


Таблица 1

Средний габаритный размер модели $\frac{L+B^*}{2}$ или $D$ , мм	Поз. 1. Винт по ГОСТ 17475—80. Кол. 1	Поз. 2. Гайка по ГОСТ 5927—70. Кол. 1	Поз. 3. Шайба по ГОСТ 6402—70. Кол. 1
	Обозначения		
До 160	V1.M 6—8g×1.48.05	M6.5.05	6.65Г.05
Св. 160 до 250	V1.M 8—8g×1.48.05	M8.5.05	8.65Г.05
» 250 » 400	V1.M10—8g×1.48.05	M10.5.05	10.65Г.05
» 400 » 1000	V1.M12—8g×1.48.05	M12.5.05	12.65Г.05

\*  $L$  — длина модели,  $B$  — ширина модели.

2. Крепление врезных моделей-фальшивок винтами на модельных плитах должно соответствовать указанному на черт. 2 и в табл. 2.



\* Длина винта  $l$  определяется конструктивно.

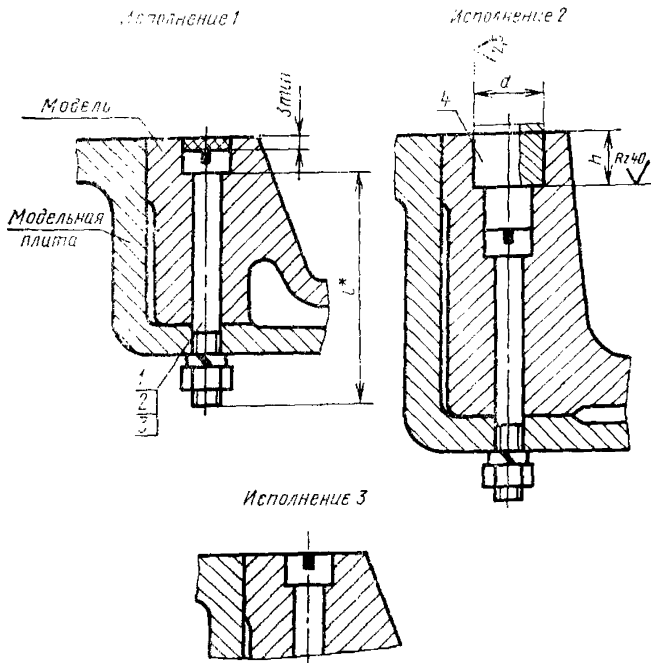
Черт. 2

Таблица 2

Средний габаритный размер модели, мм	Поз. 1*. Винт по ГОСТ 17475—80. Кол. 1	Поз. 2. Гайка по ГОСТ 5927—70. Кол. 1	Поз. 3. Шайба по ГОСТ 6402—70. Кол. 1
	Обозначения		
До 160	V1.M 6—8g×1.48.05	M6.5.05	6.65Г.05
Св. 160 до 250	V1.M 8—8g×1.48.05	M8.5.05	8.65Г.05
» 250 » 400	V1.M10—8g×1.48.05	M10.5.05	10.65Г.05
» 400 » 630	V1.M12—8g×1.48.05	M12.5.05	12.65Г.05

\* Допускается применение винтов с цилиндрической головкой по ГОСТ 1491—80.

3. Крепление вставных моделей-фальшивок винтами на модельных плитах должно соответствовать указанному на черт. 3 и в табл. 3.



\* Длина винта  $l$  определяется конструктивно.

Черт. 3

Таблица 3

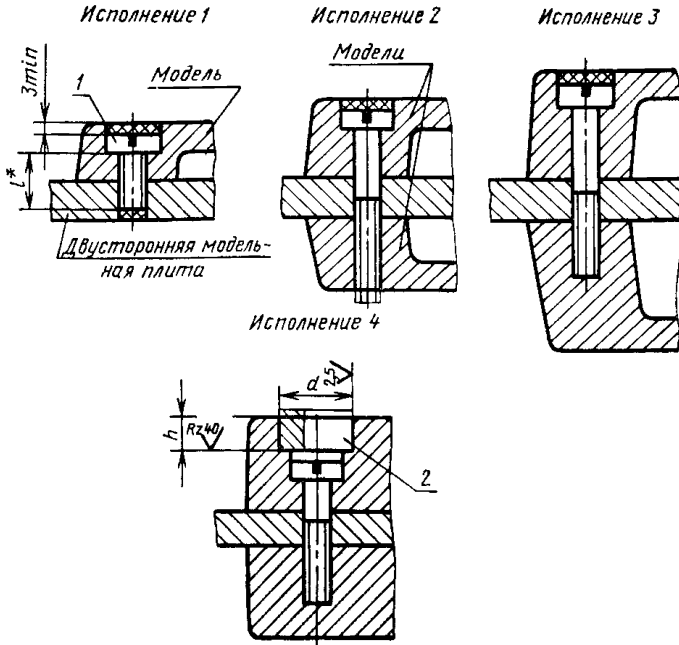
мм

Средний габаритный размер модели	$d$ (пред. откл. по Н8)	$h$ , не более	Поз. 1. Винт по ГОСТ 1491—80 Кол. 1	Поз. 2. Гайка по ГОСТ 5927—70. Кол. 1	Поз. 3. Шайба по ГОСТ 6402—70. Кол. 1	Поз. 4. Пробка по ГОСТ 20350—74. Кол. 1
До 160	16	13,5	В.М 6—8g × l. 48.05	М6.5.05	6.65Г.05	0298-1401
Св. 160 до 250	20	15,5	В.М 8—8g × l. 48.05	М8.5.05	8.65Г.05	0298-1402
Св. 250 до 400	25	21,4	В.М10—8g × l. 48.05	М10.5.05	10.65Г.05	0298-1403
Св. 400 до 630			В.М12—8g × l. 48.05	М12.5.05	12.65Г.05	
Св. 630 до 1000	32	27,4	В.М16—8g × l. 48.05	М16.5.05	16.65Г.05	0298-1404

4. Допускается крепление вставных моделей-фальшивок по ГОСТ 20342—74.

3, 4. **(Измененная редакция, Изм. № 1).**

5. Крепление моделей винтами на двусторонних модельных плитах должно соответствовать указанному на черт. 4 и в табл. 4.



\* Длина винта  $l$  определяется конструктивно.

Черт. 4

Таблица 4

мм

Средний габаритный размер модели	$d$ (пред. откл. по Н8)	$h$ , не более	Поз. 1* Винт по ГОСТ 1491—80 Кол. 1	Поз. 2. Пробка по ГОСТ 20350—74 Кол. 1
			Обозначения	
До 160	16	13,5	В.М 6—8g×l. 48.05	0298-1401
Св. 160 до 250	20	15,5	В.М 8—8g×l. 48.05	0298-1402
Св. 250	25	21,4	В.М10—8g×l. 48.05	0298-1403

\* Допускается для исполнений 1, 2, 3 применение винтов с потайной головкой по ГОСТ 17475—80.

6. Технические требования — по ГОСТ 20351—74.

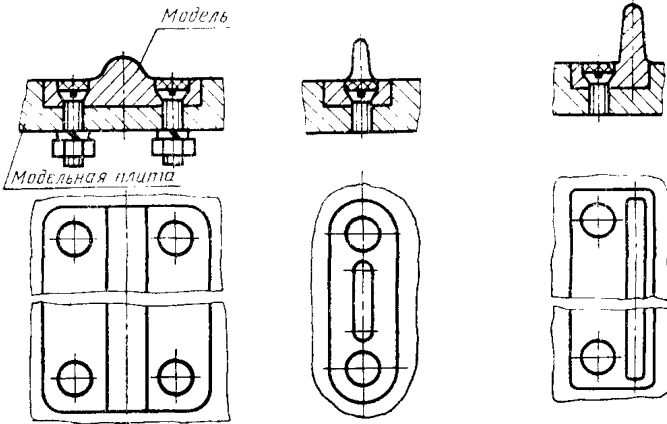
7. Примеры крепления моделей бобышек и ребер винтами на модельных плитах указаны в рекомендуемом приложении.

**ПРИМЕРЫ КРЕПЛЕНИЯ МОДЕЛЕЙ БОБЫШЕК И РЕБЕР  
ВИНТАМИ НА МОДЕЛЬНЫХ ПЛИТАХ**

Пример 1

Пример 2

Пример 3



**Изменение № 2 ГОСТ 20341—74 Модели литейные металлические. Крепление моделей винтами на металлических модельных плитах. Конструкция и размеры**  
**Утверждено и введено в действие Постановлением Государственного комитета СССР по управлению качеством продукции и стандартам от 05.04.90 № 808**

**Дата введения 01.10.90**

Под наименованием стандарта проставить код: ОКСТУ 3969.

Пункты 2—4. Исключить слово: «фальшивок».

Таблицы 1, 2. Заменить обозначения винтов: В1.М6—8g×l.48.05 на В.М6—  
—6g×l.48.05; В1.М8—8g×l.48.05 на В.М8—6g×l.48.05; В1.М10—8g×l.48.05 на  
В.М10—6g×l.48.05; В1.М12—8g×l.48.05 на В.М12—6g×l.48.05.

*(Продолжение см. с. 84)*

*(Продолжение изменения к ГОСТ 20341—74)*

Таблицы 1—3. Заменить обозначения гаек: М6.5.05 на М6—6Н.5.05; М8.5.05 на М8—6Н.5.05; М10.5.05 на М10—6Н.5.05; М12.5.05 на М12—6Н.5.05; М16.5.05 на М16—6Н.5.05;

заменить обозначения шайб: 6.65Г.05 на 6Л 65Г 05; 8.65Г.05 на 8Л 65Г 05; 10.65Г.05 на 10Л 65Г 05; 12.65Г.05 на 12Л 65Г 05; 16.65Г.05 на 16Л 65Г 05.

Таблицы 3, 4. Заменить обозначения винтов: В.М6—8g×1.48.05 на В.М6—6g×1.48.05; В.М8—8g×1.48.05 на В.М8—6g×1.48.05; В.М10—8g×1.48.05 на В.М10—6g×1.48.05; В.М12—8g×1.48.05 на В.М12—6g×1.48.05; В.М16—8g×1.48.05 на В.М16—6g×1.48.05.

(ИУС № 7 1990 г.)