

ГОСУДАРСТВЕННЫЙ СТАНДАРТ СОЮЗА ССР**ФРЕЗЫ ДИСКОВЫЕ,
ОСНАЩЕННЫЕ ТВЕРДОСПЛАВНЫМИ
ПЛАСТИНАМИ, ДЛЯ РАЗРЕЗКИ ПЛАСТМАСС
ТИПОВ ТЕКСТОЛИТ, ГЕТИНАКС
И СТЕКЛОПЛАСТИКОВ****ГОСТ
20320—74*****Конструкция и размеры**

Carbide blade disk type milling cutters for cutting
plastics micarta, textolite and glass plastics tapes.
Construction and dimensions

**Взамен
МН 3643—62**

ОКП 39 1834

Постановлением Государственного комитета стандартов Совета Министров СССР от 28 ноября 1974 г. № 2620 срок введения установлен

с 01.01.76

Проверен в 1980 г.

Несоблюдение стандарта преследуется по закону

1. Настоящий стандарт распространяется на дисковые фрезы, оснащенные твердосплавными пластинами, с разнонаправленными зубьями диаметром от 200 до 400 мм, предназначенные для резки пластмасс типов текстолит, гетинакс и стеклопластиков на основе стеклотканей, стекловолокна и асботекстолита.

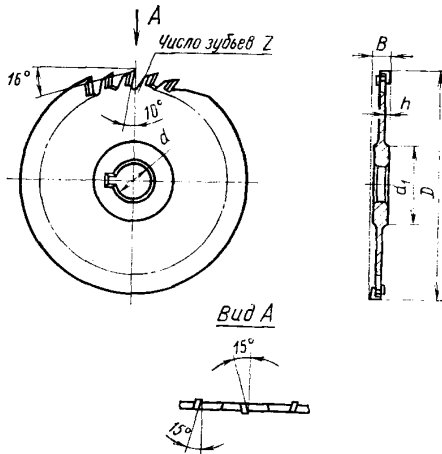
2. Конструкция и размеры фрез должны соответствовать указанным на чертеже и в таблице.

Издание официальное

Перепечатка воспрещена



* Переиздание (декабрь 1987 г.) с Изменениями № 1, 2, утвержденными в сентябре 1980 г., июне 1986 г. (ИУС № 12—80, 10—86).



Размеры, мм

Обозначение фрез	Применяемость	D	B	d	d_1	h	z	Пластины по ГОСТ 25395—82
3202-3001		200	5	32	100	0,75	36	01332
3202-3002		250			120		40	
3202-3003		315	7	40	160	1,00	48	01352
3202-3005		400			200		60	

Пример условного обозначения фрезы диаметром $D=200$ мм, оснащенной пластинами из твердого сплава:

Фреза 3202-3001 ГОСТ 20320—74

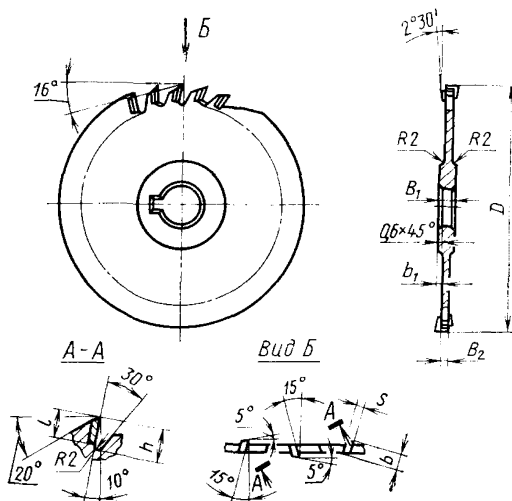
(Измененная редакция, Изм. № 1, 2).

3. Конструктивные элементы и геометрические параметры фрез указаны в рекомендуемом приложении.

4. Рекомендации по применению и эксплуатации фрез — по ГОСТ 20317—74.

5. Технические требования — по ГОСТ 20329—74.

КОНСТРУКТИВНЫЕ ЭЛЕМЕНТЫ И ГЕОМЕТРИЧЕСКИЕ ПАРАМЕТРЫ
ФРЕЗ



Размеры, мм

D	B ₁	B ₂	b ₁	h	Пластини по ГОСТ 25395—82			
					l	t	s	Номинальная длина
200	5	3,5	0,75	10	8	5	3	01332
250								
315	7	5,0	1,00	12	10	6	4	01352
400								

(Измененная редакция, Изм. № 1, 2).