



ГОСУДАРСТВЕННЫЙ СТАНДАРТ  
СОЮЗА ССР

# КРАНЫ МЕТАЛЛУРГИЧЕСКИЕ ЛИТЕЙНЫЕ

ПАРАМЕТРЫ И РАЗМЕРЫ

ГОСТ 20278—90

Издание официальное

Е

15 коп. БЗ 4—90/305

ГОСУДАРСТВЕННЫЙ КОМИТЕТ СССР ПО УПРАВЛЕНИЮ  
КАЧЕСТВОМ ПРОДУКЦИИ И СТАНДАРТАМ  
Москва

**КРАНЫ МЕТАЛЛУРГИЧЕСКИЕ ЛИТЕЙНЫЕ**

Параметры и размеры  
Mill-type ladle cranes.  
Parameters and dimensions

ГОСТ  
20278—90

ОКП 31 5310

Срок действия с 01.01.91  
до 01.01.96

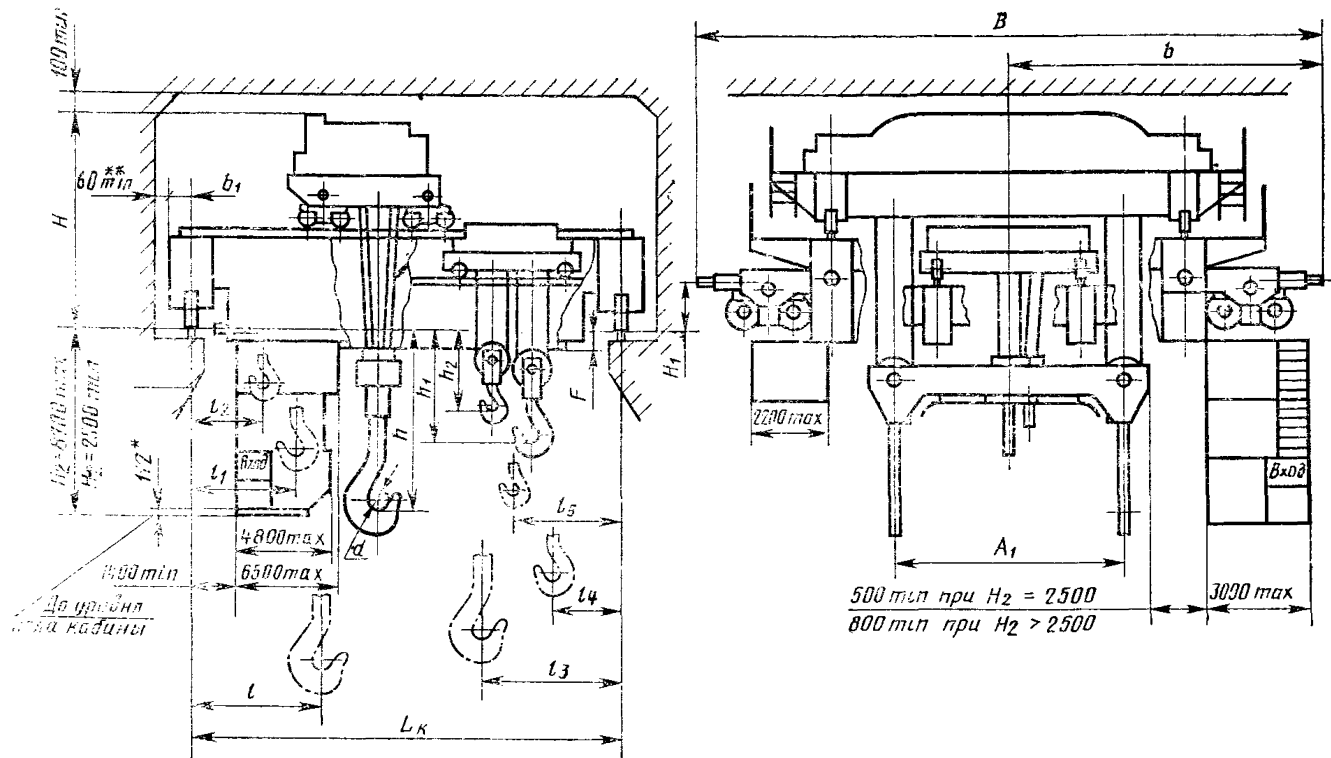
1. Настоящий стандарт распространяется на мостовые электрические металлургические литейные краны грузоподъемностью от 80 до 225 т режима работы 7К по ГОСТ 25546, с двумя тележками, предназначенные для разливки и заливки жидкого металла, работающие на постоянном токе напряжением 220 В или трехфазном токе напряжением 380 В, климатического исполнения У, категории 2, 3 по ГОСТ 15150, изготавливаемые для нужд народного хозяйства и для экспорта.

2. Краны должны изготавливаться исполнений:

- 1 — с высотой подъема 18 м;
- 2 — с высотой подъема 36 м;
- 3 — с высотой подъема 36 м и увеличенной скоростью подъема главных крюков кранов грузоподъемностью 180+63/20 и 225+63/20.

3. Параметры и размеры кранов должны соответствовать указанным на черт. 1 и в табл. 1—6.

4. Схема расположения нагрузок на колесо крана и наименьшие расстояния между колесами на черт. 2 и в табл. 1—6.



\* Размер для справоч.

\*\* Для положения, при котором средние плоскости кранового рельса и колеса на данной стороне совпадают.

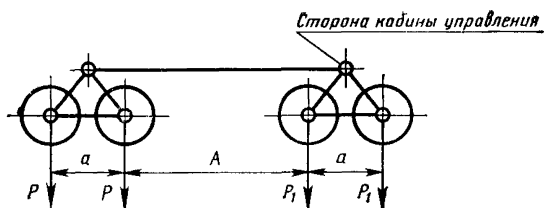
Черт. 1

Примечание. Чертеж не определяет конструкцию крана.

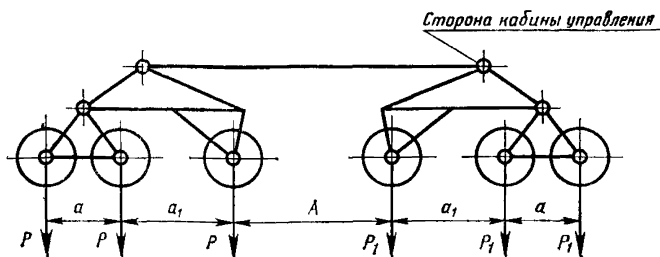
С. 3 ГОСТ 20278—90

Наименьшие расстояния между колесами и схема расположения нагрузок на колесо крана

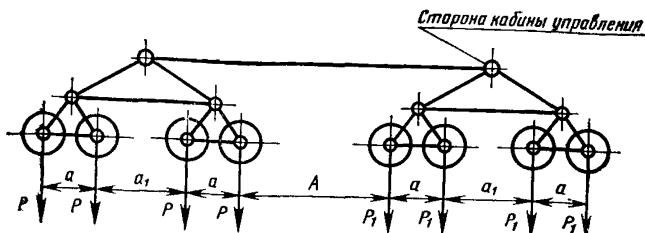
Для кранов грузоподъемностью 80+20 т пролетом от 15,5 до 27,5 м



Для кранов грузоподъемностью 80±20 т пролетом св. 27,5 м



Для кранов грузоподъемностью 100+20 т, 140+32 т, 180+63/20 т и 225+63/20 т всех пролетов



Черт. 2

Таблица 1  
Краны грузоподъемностью главных крюков 80 т и вспомогательного крюка 20 т

Код ОКП	Высота подъема, м		Скорость, м/с				Наименьшее расстояние между колесами, мм			Нагрузка на колесо при работе, кН		Конструктивная масса, т
	главных крюков	вспомогательного крюка	главных крюков	подъема	передвижения		А	а	а <sub>1</sub>	Р	Р <sub>1</sub>	
					главного крюка	главной тележки						вспомогательной тележки
31 5312 1004 08	18	20	15,5				6400	900	—	420	460	Линейная тележка с траверсой
31 5312 1005 07			21,5	0,125						450	490	
31 5312 1006 06			27,5				4140	900	1920	490	530	
31 5312 1007 05			33,5							370	400	
31 5312 1008 04			15,5		0,25	0,8		900	—	440	470	
31 5312 1009 03	36	36	21,5	0,20			6600	900		470	500	62
31 5312 1011 09			27,5							510	540	
31 5312 1012 08			33,5				4340	900	1920	380	410	

Не более

Таблица 2

## Краны грузоподъемностью главных крюков 100 т и вспомогательного крюка 20 т

Код ОКП	Высота подъема, м		Пролет крана — $L$ , м	Скорость, м/с			Наименьшее расстояние между колесами, мм			Нагрузка на колесо при работе, кН		Конструктивная масса, т								
	главных крюков	вспомогательного крюка		главных крюков	вспомогательного крюка	главной тележки	вспомогательной тележки	крана	А	а	а <sub>1</sub>		Р	Р <sub>1</sub>						
			подъема									подъема			передвижения					
31 5313 0001 10	1	18	20	15,5	0,125	0,63	1,0	1,0	2600	900	1900	250	280	58	195					
31 5313 0002 09																21,5	0,20	310	310	215
31 5313 0003 08																27,5	0,20	320	320	230
31 5313 0004 07	2	36	36	15,5	0,25	0,63	1,0	1,0	3800	900	1900	310	340	65	255					
31 5313 0005 06																21,5	0,20	280	310	205
31 5313 0006 05																27,5	0,20	300	320	225
31 5313 0007 04	2	36	36	33,5	0,25	0,63	1,0	1,0	3800	900	1900	315	340	65	245					
31 5313 0008 03																33,5	0,20	330	360	270

Таблица 3  
Краны грузоподъемностью главных крюков 140 т и вспомогательного крюка 32 т

Код ОКП	Исполнение	Высота подъема, м		Пролет крана — $L_k$ , м	Скорость, м/с			Наименьшее расстояние между колесами, мм		Нагрузка на колесо при работе, кН		Конструктивная масса, т						
		главных крюков	вспомогательного		главных крюков	вспомогательного	главной тележки	вспомогательной тележки	крана	P	P <sub>1</sub>	с траверсой	с тележками	крана				
															подъема	передвижения		
31 5314 1001 01	1	18	20	15,5	главных крюков	вспомогательного	0,10	главной тележки	вспомогательной тележки	крана	330	350	70	215				
31 5314 1002 00															21,5	340	360	230
31 5314 1003 10															27,5	350	380	260
31 5314 1004 09	2	36	36	33,5	главных крюков	вспомогательного	0,16	0,63	0,63	1,0	340	430	80	280				
31 5314 1005 08															15,5	340	370	230
31 5314 1006 07															21,5	350	380	260
31 5314 1007 06															27,5	390	420	280
31 5314 1008 05															33,5	420	450	310

Таблица 4

Краны грузоподъемностью главных крюков 180 т, первого вспомогательного крюка 63 т и второго вспомогательного крюка 20 т

Код ОКП	Исполнение	Высота подъема, м			Пролет крана — $L_{кр}$ , м	Скорость, м/с				Наименьшее расстояние между колесами, мм			Нагрузка на колесо при работе, кН		Конструктивная масса, т		
		главных крюков	первого вспомогательного крюка	второго вспомогательного крюка		подъема		передвижения		А	а	а <sub>1</sub>	Р	Р <sub>1</sub>	главной тележки с траверсой	крана с тележками	
						главных крюков	первого вспомогательного крюка	второго вспомогательного крюка	главной тележки								вспомогательной тележки
31 5315 2001 03	1	18	20	22,5	15,5												
31 5315 2002 02					21,5	0,08							410	430	84	259	
31 5315 2003 01					27,5								430	460		289	
31 5315 2004 00	2				33,5								460	490		319	
31 5315 2005 10					15,5								490	520		354	
31 5315 2006 09					21,5	0,125	0,125	0,25	0,63	0,63	1,0	1900	410	430		269	
31 5315 2007 08	3				27,5								440	480	97	299	
31 5315 2008 07		36	36	36	33,5								476	500		329	
31 5315 2005 10					15,5								500	530		364	
31 5315 2006 09	3				21,5	0,16							420	450		279	
31 5315 2007 08					27,5								450	480	105	309	
31 5315 2008 07					33,5								490	510		339	
31 5315 2008 07				33,5								510	530		374		



Таблица 5

Краны грузоподъемностью главных крюков 225 т, первого вспомогательного крюка 63 т  
и второго вспомогательного крюка 20 т

Код ОКП	Исполнение	Высота подъема, м			Скорость, м/с				Наименьшее расстояние между колесами, мм			Нагрузка на колесо при работе, кН		Конструктивная масса, т		
		главных крюков	первого вспомогательного крюка	второго вспомогательного крюка	главных крюков	подъема		передвижения		A	a	a <sub>1</sub>	P		P <sub>1</sub>	
						главные крюков	первого вспомогательного крюка	второго вспомогательного крюка	главной тележки							вспомогательной тележки
31 5315 4001 06	1	18	20	22,5	15,5	0,125	0,25	0,63	0,1	3800	900	1900	460	490	278	
27,5													490	97		308
33,5													535			
31 5315 4004 03	2	36	36	15,5	0,08	0,125	0,25	0,63	3800	900	1900	455	485	288		
21,5												500	530		110	318
27,5												545	565			
31 5315 4005 02	3	36	36	15,5	0,16	0,125	0,25	0,63	3800	900	1900	470	490	298		
21,5												510	530		120	328
27,5												555	585			
31 5315 4007 00	3	36	36	15,5	0,16	0,125	0,25	0,63	3650	950	1950	590	610	413		
27,5												590	610		120	378
33,5												590	610			



Продолжение табл. 6

Размеры в мм

Грузоподъемность главных крюков, т	Исполнение	Высота подъема главных крюков, м	Пролет крана — $L_k$ , м	$A_1$	$B$	$b$	$b_1$	$d$	$F$	$H$	$H_1 \pm 25$	$h$	$h_1$	$h_2$	$l$	$l_1$	$l_2$	$l_3$	$l_4$	$l_5$	
140	1	18	От 15,5 до 27,0	3620	13800	7250	450	350	250	5100	1200	4000	1400	—	2300	2300	—	2200	—	2200	—
			450						5400	4200		2400									
180	2	36	От 15,5 до 27,0	4300	13800	7250	450	390	250	5100	1200	4000	2700	1400	2500	4100	1800	2400	—	2500	4800
			450						5400	4200		2400			2700						
180	1	18	От 15,5 до 21,5	4300	13800	7250	450	390	$600_{\pm 5}$	4700	1200	4700	2700	1400	2400	4100	1800	2400	—	2500	4800
			800						5400	4900		2400			2700						
180	2	36	От 15,5 до 21,5	4300	13800	7250	450	390	600	4700	1200	4700	2700	1400	2700	4100	1800	2700	—	2500	4800
			800						5400	4900		2700			2700						

Продолжение табл. 6

Размеры в мм

Грузоподъемность, т	Исполнение	Высота подъема главных крюков, м	Пролет крана — $l_k$ , м	$A_1$	$B$	$b$	$b_1$	$d$	$F$	$H$	$H_{\pm 25}$	$h$	$h_1$	$h_2$	$l$	$l_1$	$l_2$	$l_3$	$l_4$	$l_5$					
180	3	36	От 15,5 до 21,5	4300	13800	7250	450	390	600	5400	1200	4700	2700	1400	3100	4100	1800	2700	2500	4800					
			800						4900																
225	1	18	От 15,5 до 21,5	13800	7250	450	450	—	5400	1200	1300	—	—	—	2450	—	—	2500	—	—					
			Св. 21,5 до 33,5																		14000	7350	500	5700	1300
			От 15,5 до 21,5																						
	Св. 21,5 до 33,5	14000	7350	500	5700	1300	5250	2700	1400	3100	4100	1800	—	—	2500	4800									
	От 15,5 до 21,5																13800	7250	450	600	5400	1200	—	—	—
	Св. 21,5 до 33,5	14000	7350	500	5700	1300	3500	—	—	—	—	—	—	—	—	—									
От 15,5 до 21,5	13800																7250	450	5400	1200	—	—	—	—	—
Св. 21,5 до 33,5		14000	7350	500	5700	1300	—	—	—	—	—	—	—	—	—	—									

Примечания к табл. 1—6:

- Верхнее положение крюка  $h$ ,  $h_1$ ,  $h_2$ , соответствует моменту выключения электродвигателя механизма, работающего на подъем.
- Крайние подходы крюка  $l$ ,  $l_1$ ,  $l_2$ ,  $l_3$ ,  $l_4$ ,  $l_5$  соответствуют положению тележки у упоров при несжатых буферах.
- Размер  $B$  соответствует ширине крана при несжатых буферах.

Пример условного обозначения крана грузоподъемностью главных крюков 180 т, первого вспомогательного крюка 63 т, второго вспомогательного крюка 20 т, пролетом 27,5 м, высотой подъема главных крюков 18 м, исполнения 1, работающего на **постоянном токе напряжением 220 В**:

*Кран литейный 180+63/20—27,5—18—1—220*

5. Краны исполнений 1 и 2, работающие на переменном токе, имеют регулирование скоростей подъема на спуске главных крюков и первого вспомогательного крюка в диапазоне 1:8;

краны исполнения 3, изготавливаемые с тиристорными электроприводами механизмов, имеют регулирование скоростей подъема и передвижения в диапазоне 1:10.

6. Для механизмов вспомогательной тележки принят режим работы 4М по ГОСТ 25835.

7. Для кранового пути следует применять рельсы КР 120 по ГОСТ 4121.

8. При установке крана на одном пути с краном большей грузоподъемности высота установки буфера  $H_1$ , ширина кранового рельса, отметка по высоте и расстояния между цеховыми троллеями и токоприемниками должны назначаться по крану большей грузоподъемности. При этом размер  $b_1$  допускается принимать по крану большей грузоподъемности.

9. При установке на одном крановом пути двух и более кранов допускается увеличение ширины крана  $B$  на размер линеек конечных выключателей: 2—2,5 м.

#### 10. Допускается:

отклонение скоростей подъема и передвижения от номинальных значений на  $\pm 15\%$ ;

отклонение высот подъема крюков на  $\pm 10\%$  (фактические высоты подъема крюков: 18/20; 18/20/22; 35/37; 35/35/37 м);

увеличение размера  $H$  на значение строительного подъема моста, не превышающее  $0,001 L_k + 20\%$ .

11. По согласованию между потребителем и изготовителем допускается изготовление кранов:

с параметрами и размерами, указанными в рекомендуемом приложении (краны на восьми или двенадцати колесах вместо шестнадцати);

с промежуточными значениями пролетов в пределах, установленных ГОСТ 534;

со съемным грузоподъемным электромагнитом или моторным грейфером, навешиваемыми на крюк вспомогательного подъема грузоподъемностью 20 и 32 т;

с размером от оси кранового рельса до кабины управления, отличающимся от указанного на черт. 1;

с разворотом кабины управления на  $45—90^\circ$ ;

**С. 13 ГОСТ 20278—90**

без второго вспомогательного подъема;  
с уменьшенной грузоподъемностью вспомогательных крюков;  
с дополнительной тепловой защитой кабины управления, металлоконструкций и канатов заливочных кранов;  
оборудованных взвешивающими устройствами.

При этом отдельные размеры кранов подлежат дополнительному согласованию между потребителем и изготовителем.

ПРИЛОЖЕНИЕ  
Рекомендуемое

ОСНОВНЫЕ ПАРАМЕТРЫ И РАЗМЕРЫ КРАНОВ  
НА ВОСЬМИ И ДВЕНАДЦАТИ ХОДОВЫХ КОЛЕСАХ

Код ОКП	Грузоподъемность главных крюков, т	Высота подъема главных крюков, м	Пролет крана — $L_{кр}$ , м	Наименьшее расстояние между колесами, мм			Нагрузка на колесо при работе, кН		Конструктивная масса крана с тележками, т
				A	a	a <sub>1</sub>	P	P <sub>1</sub>	
							Не более		
31 5313 0001 10	100	18	15,5	6400	900	1920	500	530	175
31 5313 0002 09			21,5	3140			380	400	205
31 5313 0003 08			27,5				400	420	225
31 5313 0004 07			33,5				416	440	250
31 5313 0005 06		36	15,5	7600	900	1920	525	555	185
31 5313 0006 05			21,5	4340			390	415	220
31 5313 0007 04			27,5				410	430	240
31 5313 0008 03			33,5				430	450	265
31 5314 1001 01	140	18	15,5	4340	900	1920	455	475	210
31 5314 1002 00			21,5				490	510	230
31 5314 1003 10			27,5				520	540	265
31 5314 1004 09			33,5				545	565	290
31 5314 1005 08		36	15,5	4340	900	1920	465	485	220
31 5314 1006 07			21,5				505	525	250
31 5314 1007 06			27,5				535	555	275
31 5314 1008 05			33,5				560	580	300
31 5315 2001 03	180	18	15,5	4340	900	1920	505	525	250
31 5315 2002 02			21,5				545	565	280
31 5315 2005 10		36	15,5				510	530	260
31 5315 2006 09			21,5				555	575	290

Примечания:

1. Краны грузоподъемностью 100 т, пролетом 15,5 м изготавливаются на восьми ходовых колесах, а остальные краны — на двенадцати ходовых колесах.

2. Остальные параметры и размеры кранов установлены в табл. 1—6 настоящего стандарта.

## ИНФОРМАЦИОННЫЕ ДАННЫЕ

### 1. РАЗРАБОТАН И ВНЕСЕН Министерством тяжелого машиностроения СССР

#### РАЗРАБОТЧИКИ

В. И. Соколов (руководитель темы), Т. А. Макарова, В. И. Гостяев, А. И. Исупова, А. С. Липатов, Н. М. Колпаков

### 2. УТВЕРЖДЕН И ВВЕДЕН В ДЕЙСТВИЕ Постановлением Государственного комитета СССР по управлению качеством продукции и стандартам от 22.05.90 № 1238

3. Срок проверки — 1995 г., периодичность — 5 лет

### 4. ВЗАМЕН ГОСТ 20278—81

### 5. ССЫЛОЧНЫЕ НОРМАТИВНО-ТЕХНИЧЕСКИЕ ДОКУМЕНТЫ

Обозначение НТД, на который дана ссылка	Номер пункта
ГОСТ 534—78	11
ГОСТ 4121—76	7
ГОСТ 15150—69	1
ГОСТ 25546—82	1
ГОСТ 25835—83	6

Редактор *А. Л. Владимиров*  
Технический редактор *М. И. Максимова*  
Корректор *Е. И. Морозова*

Сдано в наб. 07.06.90 Подп. в печ. 27.08.90 1,0 усл. п. л. 1,0 усл. кр.-отт. 0,83 уч.-изд. л.  
Тир. 8000 Цена 15 к.

Ордена «Знак Почета» Издательство стандартов, 123557, Москва, ГСП, Новопресненский пер., 3  
Тип. «Московский печатник». Москва, Лялин пер., 6. Зак. 2094