

М Е Ж Г О С У Д А Р С Т В Е Н Н Ы Й С Т А Н Д А Р Т**ИОНИТЫ****Методы определения динамической обменной емкости**Ion-exchange resins. Methods of determining
dynamic ion-exchange capacity**ГОСТ
20255.2—89**

ОКСТУ 2209, 2227

Дата введения 01.01.91

Настоящий стандарт распространяется на иониты и устанавливает методы определения динамической обменной емкости с полной регенерацией ионита и с заданным расходом регенерирующего вещества.

Методы включают в определение количества ионов, поглощаемых из рабочего раствора единицей объема набухшего ионита при непрерывном протекании раствора через слой ионита.

1. МЕТОД ОТБОРА ПРОБ

1.1. Метод отбора проб указывают в нормативно-технической документации на конкретную продукцию.

1.2. Для ионитов, у которых массовая доля влаги менее 30 %, отбирают пробу (100±10) г. Для набухания пробу помещают в стакан вместимостью 600 см³ и заливают насыщенным раствором хлористого натрия, который должен с избытком покрывать слой ионита с учетом его набухаемости. Через 5 ч ионит промывают дистиллированной водой.

1.3. Для ионитов с массовой долей влаги более 30 % отбирают пробу (150±10) г в стакан вместимостью 600 см³ и приливают 200 см³ дистиллированной воды.

2. РЕАКТИВЫ, РАСТВОРЫ, ПОСУДА, ПРИБОРЫ

Вода дистиллированная по ГОСТ 6709 или деминерализованная, отвечающая требованиям ГОСТ 6709.

Барий хлористый по ГОСТ 742, х. ч., раствор с массовой долей 10 %.

Кальций хлористый 2-водный, х. ч., растворы концентраций $c(1/2 \text{ CaCl}_2) = 0,01$ моль/дм³ (0,01 н.) и $c(1/2 \text{ CaCl}_2) = 0,0035$ моль/дм³ (0,0035 н.).

Кислота соляная по ГОСТ 3118, х. ч., растворы с массовой долей 5 % и концентраций $c(\text{HCl}) = 0,5$ моль/дм³ (0,5 н.), $c(\text{HCl}) = 0,1$ моль/дм³ (0,1 н.) и $c(\text{HCl}) = 0,0035$ моль/дм³ (0,0035 н.).

Кислота серная по ГОСТ 4204, х. ч., растворы с массовой долей 1 %, концентрации $c(1/2 \text{ H}_2\text{SO}_4) = 0,5$ моль/дм³ (0,5 н.).

Натрия гидроокись по ГОСТ 4328, х. ч., растворы с массовой долей 2, 4, 5 %, концентраций $c(\text{NaOH}) = 0,5$ моль/дм³ (0,5 н.), $c(\text{NaOH}) = 0,1$ моль/дм³ (0,1 н.), $c(\text{NaOH}) = 0,0035$ моль/дм³ (0,0035 н.).

Натрий хлористый по ГОСТ 4233, х. ч., насыщенный раствор и раствор концентрации $c(\text{NaCl}) = 0,01$ моль/дм³ (0,01 н.).

Индикатор смешанный, состоящий из метилового красного и метиленового голубого или из метилового красного и бромкрезолового зеленого, готовят по ГОСТ 4919.1.

Индикатор метиловый оранжевый или метиловый красный, раствор с массовой долей 0,1 %, готовят по ГОСТ 4919.1.

Индикатор фенолфталеин, спиртовой раствор с массовой долей 1 %, готовят по ГОСТ 4919.1.

Поглотитель химический известковый ХПИ-1 по ГОСТ 6755 или известь натронная.

Трубка (хлоркальциевая) по ГОСТ 25336.

Мензурка 1000 по ГОСТ 1770.

Цилиндры по ГОСТ 1770 исполнений 1—4 вместимостью 100 и 250 см³ и исполнений 1, 2 вместимостью 500 и 1000 см³.

Стаканы В или Н по ГОСТ 25336 в любом исполнении вместимостью 600 и 1000 см³.

Колбы Кн-1—250 по ГОСТ 25336.

Пипетки 2—2—100, 2—2—25, 2—2—20 и 2—2—10 по НТД.

Бюретки по НТД типов 1, 2, исполнений 1—5, классов точности 1, 2, вместимостью 25 или 50 см³, с ценой деления не более 0,1 см³ и бюретки типов 1, 2, исполнения 6, классов точности 1, 2, вместимостью 2 или 5 см³, с ценой деления не более 0,02 см³.

Колбы мерные исполнений 1, 2 по ГОСТ 1770, классов точности 1, 2, вместимостью 10, 25 и 100 см³.

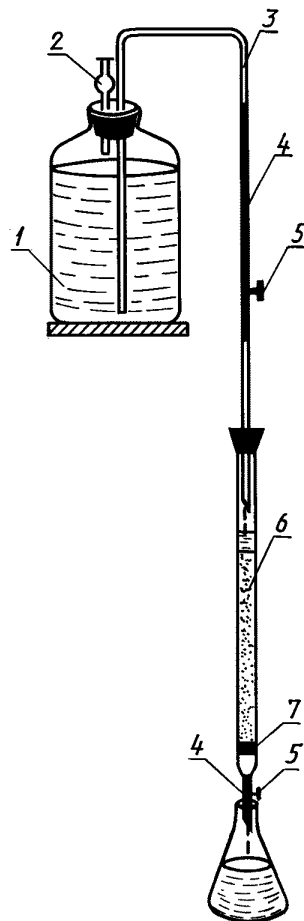
Сито с контрольной сеткой 0315К по ГОСТ 6613 с обечайкой диаметром 200 мм.

Чашка ЧКЦ-5000 по ГОСТ 25336 или из полимеризационного материала, достаточная для помещения в нее сита.

Установка лабораторная (см. чертеж) состоит из бутылки 1 и стеклянной колонки 6 внутренним диаметром (25,0±1,0) мм и высотой не менее 600 мм для определения динамической обменной емкости в условиях полной регенерации иона и внутренним диаметром (16,0±0,5) мм и высотой не менее 850 мм для определения в условиях заданного расхода регенерирующего вещества. В нижнюю часть колонки впаян фильтр 7 типа ФКП ПОР 250 ХС по ГОСТ 25336 или другое фильтрующее устройство, устойчивое к действию кислот и щелочей, не пропускающее зерен ионита размером более 0,25 мм и обладающее малым сопротивлением фильтрации. Колонку соединяют с бутылкой с помощью стеклянной трубки 3 и резинового шланга 4 с винтовым зажимом 5. Для предотвращения попадания углекислого газа из воздуха в раствор гидроксида натрия в пробку бутылки устанавливают хлоркальциевую трубку 2 с поглотителем ХПИ-1.

Допускается применение других средств измерения с метрологическими характеристиками не хуже указанных, а также реактивов по качеству не ниже указанных.

Лабораторная установка



3. МЕТОД ОПРЕДЕЛЕНИЯ ДИНАМИЧЕСКОЙ ОБМЕННОЙ ЕМКОСТИ С ПОЛНОЙ РЕГЕНЕРАЦИЕЙ ИОНА

3.1. Подготовка к испытанию

3.1.1. Подготовка к испытанию проводят по ГОСТ 10896 и после подготовки ионит хранят в закрытой колбе под слоем дистиллированной воды.

Катионит марки КУ-2—8чС и анионит марки АВ-17—8чС к испытанию по ГОСТ 10896 не готовят.

3.1.2. Пробу ионита из колбы в виде водной суспензии переносят в цилиндр вместимостью 100 см³ и уплотняют слой ионита постукиванием о твердую поверхность дна цилиндра до прекращения усадки. Объем ионита доводят до 100 см³ и с помощью дистиллированной воды переносят ионит в колонку, следя за тем, чтобы между гранулами ионита не попали пузырьки воздуха. Избыток воды из колонки сливают, оставляя над уровнем ионита слой высотой 1—2 см.

3.1.3. Ионит в колонке промывают дистиллированной водой, пропуская ее сверху вниз со скоростью 1,0 дм³/ч. При этом анионит отмывают от щелочи (по фенолфталеину), а катионит от кислоты (по метиловому оранжевому).

3.1.4. Сильноосновные аниониты в гидроксильной форме быстро загружают и промывают водой, не содержащей углекислый газ.

3.2. Проведение испытания

3.2.1. Определение динамической обменной емкости ионитов состоит из нескольких циклов, каждый из которых включает три последовательные операции — насыщение, регенерацию, отмывку, условия проведения которых приведены в табл. 1.

Условия определения динамической обменной емкости с полной регенерацией иона

Показатель	Класс ионитов	Рабочий раствор для насыщения ионитов	Контроль насыщения	Регенерирующий раствор	Скорость фильтрации/удельная нагрузка (см ³ /мин)/(дм ³ /дм ³ ·ч)		
					насыщение	отмывка	регенерация
Динамическая обменная емкость до проскока (<i>D</i>)	Сильнокислотные катиониты	Кальций хлористый $c(1/2 \text{CaCl}_2) = 0,01 \text{ моль/дм}^3$ (0,01 н.)	До концентрации ионов кальция в фильтрате $c(1/2 \text{Ca}^{2+}) = 0,05 \text{ ммоль/дм}^3$ (0,05 мг-экв/дм ³) определяют по ГОСТ 4151	Соляная кислота, раствор с массовой долей 5 %	16,6/10	8,3/5	8,3/5
	Сильноосновные аниониты	Натрий хлористый $c(\text{NaCl}) = 0,01 \text{ моль/дм}^3$ (0,01 н.)	До снижения концентрации щелочи на $0,5 \text{ ммоль/дм}^3$ (0,5 мг-экв/дм ³) в сравнении с максимально устойчивым ее значением в фильтрате [индикатор смешанный, титрующий раствор, соляная кислота концентрации $c(\text{HCl}) = 0,01 \text{ моль/дм}^3$ (0,01 н.)] и до повышения содержания ионов хлора в сравнении с его устойчивым содержанием в фильтрате (определяют по ГОСТ 15615)	Гидроокись натрия, раствор с массовой долей 5 %	16,6/10	8,3/5	8,3/5
Полная динамическая обменная емкость (<i>D</i> _п)	Слабоосновные аниониты	Соляная кислота $c(\text{HCl}) = 0,1 \text{ моль/дм}^3$ (0,1 н.)	До появления в фильтрате кислоты (по метиловому оранжевому)	Гидроокись натрия, раствор с массовой долей 2 %	8,3/5	8,3/5	8,3/5
	Слабоосновные аниониты	Соляная кислота $c(\text{HCl}) = 0,1 \text{ моль/дм}^3$ (0,1 н.)	До уравнивания концентрации фильтрата с концентрацией рабочего раствора	Гидроокись натрия, раствор с массовой долей 2 %	8,3/5	8,3/5	8,3/5

Примечания:

1. При определении концентрации ионов Ca^{2+} по ГОСТ 4151 допускается использование 2—3 капель индикатора хром-темно-синего и титрование раствором трилона Б концентрации $c(1/2 \text{Na}_2\text{H}_{14}\text{C}_{10}\text{O}_8\text{N}_2 \cdot 2\text{H}_2\text{O}) = 0,01 \text{ моль/дм}^3$ (0,01 н.).

2. Удельная нагрузка — это объем раствора, пропускаемый через объем ионита за 1 ч. Например, $5 \text{ дм}^3/\text{дм}^3 \cdot \text{ч}$ соответствует скорости фильтрации, при которой через 100 см^3 ионита за 1 ч проходит 500 см^3 раствора ($8,3 \text{ см}^3/\text{мин}$).

3. Скорость фильтрации устанавливают измерением в мерном цилиндре объема фильтрата, полученного за определенный интервал времени.

Растворы и воду подают сверху вниз. При насыщении анионита марок АН-1 и АН-2ФН растворы подают снизу вверх.

3.2.2 Перед проведением операций насыщения, регенерации и отмывки колонку заполняют соответствующим раствором. Слой раствора над ионитом должен быть $(15 \pm 3) \text{ см}$.

3.2.3. После насыщения, регенерации и отмывки в колонке над ионитом оставляют слой жидкости высотой 1—2 см.

3.2.4. Колонку с ионитом заполняют рабочим раствором для конкретного класса ионита (см. табл. 1) так, чтобы слой раствора над ионитом составлял $(15 \pm 3) \text{ см}$, и выбирают соответствующую скорость фильтрации.

При пропускании через колонку с ионитом рабочих растворов концентрации 0,1 моль/дм³ (0,1 н.), фильтрат собирают в цилиндры вместимостью 250 см³, при концентрации 0,01 моль/дм³ (0,01 н.) — в цилиндры вместимостью 1000 см³. Во втором и последующих циклах насыщения перед появлением ионов рабочего раствора в фильтрате (определяют после первого цикла) фильтрат собирают порциями по 100 и 250 см³ соответственно концентрациям рабочего раствора.

3.2.5. От каждой порции фильтрата отбирают пробу и контролируют насыщение в соответствии с табл. 1.

3.2.6. После появления в порции фильтрата ионов рабочего раствора вычисляют общий объем фильтрата.

3.2.7. Для определения полной динамической обменной емкости продолжают пропускать раствор до выравнивания концентрации фильтрата с концентрацией рабочего раствора. Контроль насыщения в этом случае проводят титрованием пробы раствором кислоты (гидроокиси натрия) со смешанным индикатором до изменения окраски.

3.2.8. Перед проведением регенерации ионит в колонке взрыхляют током дистиллированной воды снизу вверх так, чтобы все зерна ионита были в движении. Взрыхление катионита марки КУ-1 и анионитов марок АН-1 и АН-2ФН проводят перед операцией насыщения.

3.2.9. Регенерацию ионита проводят раствором кислоты (гидроокиси натрия) со скоростью, указанной в табл. 1. Фильтрат непрерывно собирают порциями цилиндром объемом 250—1000 см³, добавляя 3—4 капли индикатора. При появлении кислоты (гидроокиси натрия) в фильтрате в последующих порциях определяют ее концентрацию. Для контроля фильтрата отбирают пипеткой или мерной колбой пробу и титруют раствором кислоты (гидроокиси натрия) концентрации c (HCl, $\frac{1}{2}$ H₂SO₄) = 0,5 моль/дм³ (0,5 н.), c (NaOH) = 0,5 моль/дм³ (0,5 н.) в присутствии индикатора.

3.2.10. Раствор кислоты (гидроокиси натрия) пропускают до уравнивания концентрации фильтрата с концентрацией регенерирующего раствора.

3.2.11. Ионит после регенерации промывают дистиллированной водой до нейтральной реакции по метиловому оранжевому (фенолфталеину) со скоростью, указанной в табл. 1. Затем ионит выдерживают в дистиллированной воде в течение 1 ч и снова проверяют фильтрат. Если фильтрат не имеет нейтральной реакции, ионит промывают повторно.

3.2.12. Определение динамической обменной емкости заканчивают, если в двух последних циклах получены результаты, расхождение между которыми не превышает 5 % среднего результата.

3.2.13. Динамическую обменную емкость анионита АВ-17—8чС определяют на двух параллельных пробах по первому циклу насыщения, перед появлением ионов рабочего раствора в фильтрате. Фильтрат собирают порциями по 250 см³. За результат принимают среднее арифметическое результатов двух определений, допустимое расхождение между которыми не превышает 5 % среднего результата.

(Поправка, ИУС 3—91).

4. МЕТОД ОПРЕДЕЛЕНИЯ ДИНАМИЧЕСКОЙ ОБМЕННОЙ ЕМКОСТИ С ЗАДАНЫМ РАСХОДОМ РЕГЕНЕРИРУЮЩЕГО ВЕЩЕСТВА

4.1. Подготовка к испытанию

4.1.1. Ионит, отобранный в соответствии с пп. 1.2 и 1.3, отделяют от мелких фракций методом мокрого отсева по ГОСТ 10900, используя сито с сеткой № 0315К.

4.1.2. Отсеянный анионит помещают в стакан, приливают 500 см³ раствора гидроокиси натрия с массовой долей 4 % и перемешивают. Через 4 ч раствор гидроокиси сливают, а анионит промывают водой до слабощелочной реакции по фенолфталеину и переносят в колонку, как указано в п. 3.1.2.

4.1.3. Отсеянный катионит промывают от взвеси и мути дистиллированной водой декантацией до появления светлой промывной воды и переносят в колонку в соответствии с п. 3.1.2.

4.2. Проведение испытания

4.2.1. Определение динамической обменной емкости ионитов до появления ионов рабочего раствора в фильтрате (D) состоит из нескольких циклов, каждый из которых включает три последовательные операции — насыщение, регенерацию, отмывку, условия проведения которых приведены в табл. 2. Растворы и воду подают сверху вниз. Высоту слоя жидкости над уровнем ионита устанавливают, как указано в пп. 3.2.2 и 3.2.3.

Таблица 2

Условия определения динамической обменной емкости ионитов при заданном расходе регенерирующего вещества

Класс ионитов	Регенерирующий раствор	Норма удельного расхода регенерирующего вещества (Н), г/моль (г/г-экв) поглощенных ионов	Контроль отмывки	Рабочий раствор для насыщения ионита	Контроль насыщения	Скорость фильтрации/удельная нагрузка (см ³ /мин)/(дм ³ /дм ³ ·ч)		
						насыщение	отмывка	регенерация
Сильно-кислотные катиониты	Серная кислота, раствор с массовой долей 1 %	147	До остаточной концентрации кислоты в фильтрате не более $c(1/2\text{H}_2\text{SO}_4) = 1$ ммоль/дм ³ (1 мг-экв/дм ³) и концентрации ионов кальция $c(1/2\text{Ca}^{2+}) = 0,05$ ммоль/дм ³ (0,05 мг-экв/дм ³), определяют по ГОСТ 4151	Кальций хлористый $c(1/2\text{CaCl}_2) = 0,0035$ моль/дм ³ (0,0035 н.)	До концентрации ионов кальция в фильтрате более $c(1/2\text{Ca}^{2+}) = 0,05$ ммоль/дм ³ (0,05 мг-экв/дм ³), определяют по ГОСТ 4151	33/20	33/20	16,6/10
Слабо-кислотные катиониты	Серная кислота, раствор с массовой долей 1 %	49	До отсутствия в фильтрате сульфат-ионов (проба с BaCl ₂ в присутствии HCl)	Гидроокись натрия $c(\text{NaOH}) = 0,0035$ моль/дм ³ (0,0035 н.)	До концентрации в фильтрате титроокиси натрия $c(\text{NaOH}) = 0,1$ ммоль/дм ³ (0,1 мг-экв/дм ³) (по фенолфталеину)	33/20	33/20	16,6/10
Сильно-основные аниониты	Гидроокись натрия с массовой долей 4 %	200	До остаточной концентрации гидроокиси натрия в фильтрате не более $c(\text{NaOH}) = 0,2$ ммоль/дм ³ (0,2 мг-экв/дм ³) по фенолфталеину	Натрий хлористый $c(\text{NaCl}) = 0,01$ моль/дм ³ (0,01 н.)	До снижения концентрации щелочи на $c(\text{NaOH}) = 0,7$ ммоль/дм ³ (0,7 мг-экв/дм ³) в сравнении с максимально устойчивым ее значением в фильтрате	33/20	13,3/8	13,3/8
Слабо-основные аниониты	Гидроокись натрия, раствор с массовой долей 4 %	80	До остаточной концентрации гидроокиси натрия в фильтрате не более $c(\text{NaOH}) = 0,2$ ммоль/дм ³ (0,2 мг-экв/дм ³) по фенолфталеину	Соляная (серная) кислота $c(\text{HCl}, 1/2\text{H}_2\text{SO}_4) = 0,0035$ моль/дм ³ (0,0035 н.)	До остаточной концентрации кислоты в фильтрате не более $c(\text{H}^+) = 0,1$ ммоль/дм ³ (0,1 мг-экв/дм ³), индикатор смешанный, титрующий раствор-гидроокись натрия концентрации $c(\text{NaOH}) = 0,01$ моль/дм ³ (0,01 н.)	33/20	13,3/8	13,3/8

Примечания:

- При выражении нормы удельного расхода регенерирующего вещества (Н) в граммах на моль под словом «моль» имеется в виду молярная масса эквивалента иона $M(\text{Na}^+, \text{K}^+, 1/2\text{Ca}^{2+}, 1/2\text{Mg}^{2+}, \text{Cl}^-, \text{NO}_3^-, \text{HCO}_3^-, \text{HSO}_4^-, \text{SO}_4^{2-}, 1/2\text{CO}_3^{2-}, 1/2\text{SO}_4^{2-}$ и т. д.).
- Фактический расход регенерирующего вещества не должен отличаться от заданной нормы более чем на 5 %.
- При определении концентрации ионов Ca^{2+} по ГОСТ 4151 допускается использование 2—3 капель индикатора хром-темно-синего и титрование раствором трилона Б концентрации $c(1/2\text{Na}_2\text{H}_{14}\text{C}_{10}\text{O}_8\text{N}_2\cdot 2\text{H}_2\text{O}) = 0,01$ моль/дм³ (0,01 н.).
- Удельная нагрузка — это объем раствора, пропускаемый через объем ионита за 1 ч. Например, 5 дм³/дм³·ч соответствует скорости фильтрации, при которой через 100 см³ ионита за 1 ч проходит 500 см³ раствора (8,3 см³/мин).
- Скорость фильтрации устанавливается измерением в мерном цилиндре объема фильтрата, полученного за определенный интервал времени.

Во избежание загипсовывания катионита регенерацию кислотой и отмывку от продуктов регенерации проводят без остановок, не допуская разрыва между операциями.

Перед проведением каждого последующего цикла ионит взрыхляют током воды снизу вверх так, чтобы все зерна ионита были в движении.

4.2.2. Через ионит в колонке пропускают регенерирующий раствор, объем которого (V_p) в кубических сантиметрах вычисляют по формуле

$$V_p = \frac{H \cdot D \cdot V_{и}}{1000 \cdot c_p},$$

где H — заданная норма удельного расхода регенерирующего вещества, г/моль (г/г-экв);

D — динамическая обменная емкость; выбирают по нормативно-технической документации на конкретный ионит, моль/м³ (г-экв/м³); для ионитов марок АВ-17—8, АН-31 и ЭДЭ-10П допускается для первой регенерации увеличенное значение динамической обменной емкости до $3D$;

$V_{и}$ — объем пробы ионита, см³;

c_p — концентрация регенерирующего раствора, г/дм³.

Количество регенерирующего раствора измеряют на выходе из колонки цилиндром или мензуркой. Затем колонку отсоединяют, уровень раствора над ионитом в колонке опускают до 1—2 см³ и закрывают нижний зажим.

4.2.3. Иониты после регенерации промывают дистиллированной водой от избытка кислоты (гидроокиси натрия) со скоростью, указанной в табл. 2.

Периодически отбирают пробу фильтрата и титруют растворами гидроокиси натрия (кислоты) концентрации $c(\text{NaOH}, \text{HCl}, 1/2 \text{H}_2\text{SO}_4) = 0,1$ моль/дм³ (0,1 н.) в присутствии метилового оранжевого (фенолфталеина).

Отмывку контролируют по табл. 2.

4.2.4. После отмывки колонку заполняют рабочим раствором и устанавливают по табл. 2 скорость насыщения.

При пропускании через колонку рабочих растворов концентрации 0,01 моль/дм³ (0,01 н.) фильтрат собирают в цилиндр вместимостью 250 см³, при концентрации 0,0035 моль/дм³ (0,0035 н.) используют цилиндр вместимостью 1000 см³. Во втором и последующих циклах насыщения перед появлением ионов рабочего раствора в фильтрате (определяют после первого цикла) фильтрат собирают по 100 и 250 см³ соответственно концентрациям рабочего раствора.

4.2.5. Для контроля насыщения от порции фильтрата отбирают пробу и анализируют ее в соответствии с табл. 2. Если результат анализа показывает, что уровень насыщения не достиг значений, указанных в табл. 2, все предыдущие пробы фильтрата можно не анализировать.

4.2.6. После появления в порции фильтрата ионов рабочего раствора в количествах, указанных в табл. 2, насыщение заканчивают и вычисляют общий объем фильтрата (V_{ϕ}) и динамическую обменную емкость.

4.2.7. Ионит подвергают второй регенерации и отмывают в соответствии с пп. 4.2.2 и 4.2.3.

При расчете регенерирующего вещества, необходимого для второго цикла, используют значение динамической обменной емкости, полученное в первом цикле в соответствии с п. 4.2.6.

Перед проведением последующих циклов насыщения расход регенерирующего вещества вычисляют по величине динамической обменной емкости, полученной в предыдущем цикле.

4.2.8. Определение заканчивают, если в двух последних циклах получены результаты, допускаемые расхождения между которыми не превышают 5 % среднего результата, при фактическом удельном расходе регенерирующего вещества, отличающемся от заданной нормы не более чем на 5 %.

5. ОБРАБОТКА РЕЗУЛЬТАТОВ

5.1. Динамическую обменную емкость (D) в молях на кубический метр (г-экв/м³) до появления ионов рабочего раствора в фильтрате вычисляют по формуле

$$D = \frac{V_{\phi} \cdot c \cdot 1000}{V_{и}},$$

где V_{ϕ} — общий объем фильтрата, пропущенный через ионит до появления ионов рабочего раствора, см³;

С. 7 ГОСТ 20255.2—89

c — концентрация рабочего раствора, моль/дм³ (н.);
 $V_{и}$ — объем ионита, см³.

5.2. Фактический расход регенерирующего вещества ($K_{ф}$) в граммах на моль (г/г-экв) поглощенных ионов вычисляют по формуле

$$K_{ф} = \frac{V_{р} \cdot c_{р}}{V_{ф} \cdot c},$$

где $V_{ф}$ — объем регенерирующего раствора, см³;
 $c_{р}$ — концентрация регенерирующего раствора, г/дм³;
 $V_{р}$ — общий объем фильтрата, пропущенного через ионит до появления ионов рабочего раствора, см³;
 c — концентрация рабочего раствора, моль/дм³ (н.).

5.3. Полную динамическую обменную емкость ($D_{п}$) в молях на кубический метр (г-экв/м³) вычисляют по формуле

$$D_{п} = \frac{(V_{ф} \cdot c - \sum V_{п} \cdot c_{п}) \cdot 1000}{V_{и}},$$

где $V_{ф}$ — общий объем фильтрата, пропущенный через ионит до уравнивания концентраций фильтрата и рабочего раствора, см³;
 c — концентрация рабочего раствора, моль/дм³ (н.);
 $V_{п}$ — объем порции фильтрата после появления ионов рабочего раствора (проскока), см³;
 $c_{п}$ — концентрация раствора в порции фильтрата после появления ионов рабочего раствора (проскока), моль/дм³ (н.);
 $V_{и}$ — объем ионита, см³.

5.4. За результат определения принимают среднее арифметическое результатов двух последних циклов, допускаемые расхождения между которыми не превышают $\pm 5\%$, при доверительной вероятности $P = 0,95$.

Примечание. При выражении динамической обменной емкости ионитов в молях на кубический метр под словом «моль» имеется в виду молярная масса эквивалента иона $M(\text{Na}^+, \text{K}^+, 1/2\text{Ca}^{2+}, 1/2\text{Mg}^{2+}, \text{Cl}^-, \text{NO}_3^-, \text{HCO}_3^-, \text{HSO}_4^-, 1/2\text{CO}_3^{2-}, 1/2\text{SO}_4^{2-}$ и т. д.).

ИНФОРМАЦИОННЫЕ ДАННЫЕ

1. РАЗРАБОТАН И ВНЕСЕН Министерством химической промышленности СССР
2. УТВЕРЖДЕН И ВВЕДЕН В ДЕЙСТВИЕ Постановлением Государственного комитета СССР по стандартам от 07.09.89 № 2709
3. ВЗАМЕН ГОСТ 20255.2—84
4. Периодичность проверки 5 лет
5. ССЫЛОЧНЫЕ НОРМАТИВНО-ТЕХНИЧЕСКИЕ ДОКУМЕНТЫ

Обозначение НТД, на который дана ссылка	Номер пункта, подпункта
ГОСТ 742—78	2
ГОСТ 1770—74	2
ГОСТ 3118—77	2
ГОСТ 4151—72	3.2.1, 4.2.1
ГОСТ 4204—77	2
ГОСТ 4233—77	2
ГОСТ 4328—77	2
ГОСТ 4919.1—77	2
ГОСТ 6613—86	2
ГОСТ 6709—72	2
ГОСТ 6755—88	2
ГОСТ 10896—78	3.1.1
ГОСТ 10900—84	4.1.1
ГОСТ 15615—79	3.2.1
ГОСТ 25336—82	2

6. Ограничение срока действия снято по протоколу № 5—94 Межгосударственного Совета по стандартизации, метрологии и сертификации (ИУС 11-12—94)
7. ИЗДАНИЕ (январь 2002 г.) с Поправкой (ИУС 3—91)

Редактор *М.И. Максимова*
Технический редактор *Н.С. Гришанова*
Корректор *М.В. Бучная*
Компьютерная верстка *В.И. Грищенко*

Изд. лиц. № 02354 от 14.07.2000. Сдано в набор 30.01.2002. Подписано в печать 21.02.2002. Усл. печ. л. 1,86.
Уч.-изд. л. 1,40. Тираж 168 экз. С 4375. Зак. 169.

ИПК Издательство стандартов, 107076 Москва, Колодезный пер., 14.
<http://www.standards.ru> e-mail: info@standards.ru
Набрано в Издательстве на ПЭВМ
Филиал ИПК Издательство стандартов — тип. “Московский печатник”, 103062 Москва, Лялин пер., 6.
Плр № 080102