



**ГОСУДАРСТВЕННЫЙ СТАНДАРТ
СОЮЗА ССР**

**ПЛАСТИНЫ И МАГНИТОПРОВОДЫ
ПЛАСТИНЧАТЫЕ
ДЛЯ ТРАНСФОРМАТОРОВ
И ДРОССЕЛЕЙ**

ТИПЫ И ОСНОВНЫЕ РАЗМЕРЫ

ГОСТ 20249—80

Издание официальное

Цена 5 коп.

**ГОСУДАРСТВЕННЫЙ КОМИТЕТ СССР ПО СТАНДАРТАМ
Москва**

**ПЛАСТИНЫ И МАГНИТОПРОВОДЫ ПЛАСТИНЧАТЫЕ
ДЛЯ ТРАНСФОРМАТОРОВ И ДРОССЕЛЕЙ**

Типы и основные размеры

Plates and platemade magnetoframes designed
for transformers and throttles. Types and main
dimensions

ГОСТ
20249—80*

Взамен
ГОСТ 20249—74

Постановлением Государственного комитета СССР по стандартам от 26 мая 1980 г. № 2331 срок введения установлен

с 01.01.82

Несоблюдение стандарта преследуется по закону

Настоящий стандарт распространяется на пластины и пластинчатые магнитопроводы из электротехнических сталей и ферромагнитных сплавов, применяемые в трансформаторах и дросселях радиоэлектронной аппаратуры и аппаратуры проводной связи.

Стандарт устанавливает типы и размеры пластин и магнитопроводов из этих пластин.

Стандарт не распространяется на пластины и пластинчатые магнитопроводы с шириной среднего и боковых стержней более 40 мм.

1. ТИПЫ

1.1. Пластины по форме подразделяются на типы:

I — пластина I-образная (черт. 1);

Ш — пластина Ш-образная высотой стержней h в 2,5; 2,8; 3 раза больше ширины окна l_1 (черт. 2);

Шу — пластина Ш-образная с уширенным основанием и высотой стержней h в 3; 3,16; 3,4; 3,5; 5 раз больше ширины окна l_1 (черт. 2);

Ша — пластина Ш-образная высотой стержней h больше ширины окна l_1 (черт. 2);

Шб — пластина Ш-образная высотой стержней h меньше ширины окна l_1 (черт. 2);

Шп — пластина Ш-образная с постоянным немагнитным зазором h_1 и высотой среднего стержня h больше ширины окна l_1 (черт. 3—5);

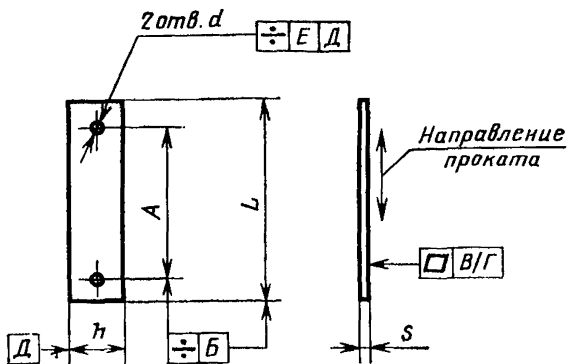
Издание официальное

Перепечатка воспрещена

* Переиздание (сентябрь 1984 г.) с Изменением № 1,
утвержденным в мае 1984 г. (ИУС № 8—84).

© Издательство стандартов, 1985

Пластина типа I

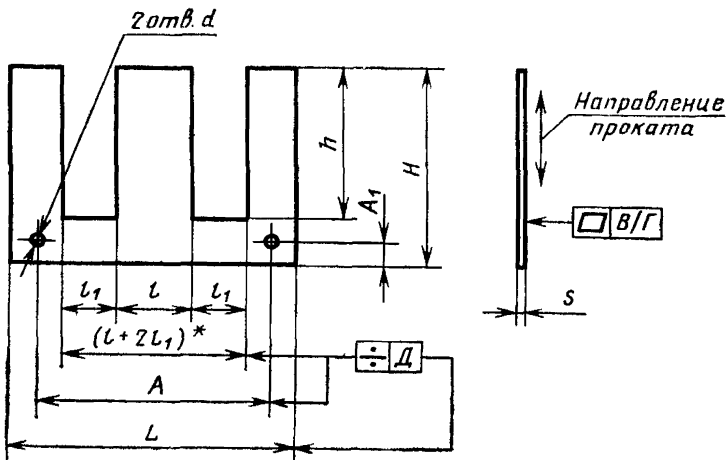


Черт. 1

Примечания:

1. Величины B , $В$, $Г$, E , S , размеры заусенцев на острых кромках и шероховатость поверхностей задают на чертежах, утвержденных в установленном порядке.
2. Направление проката указано для анизотропных магнитных материалов.
3. Допускается изготовление пластин без отверстий.

Пластинны типов Ш, Ша, ШБ, Шу



Черт. 2

* Размер для справок.

Примечания:

1. Величины B , $Г$, $Д$, S , размеры заусенцев на острых кромках и шероховатость поверхностей задают на чертежах, утвержденных в установленном порядке.
2. Направление проката указано для анизотропных магнитных материалов.
3. Допускается изготовление пластин без отверстий.

Пн — пластина П-образная нормальная высотой стержней h больше ширины окна l_1 (черт. 6);

Пу — пластина П-образная, удлиненная высотой стержней h в 2,5 раза больше ширины окна l_1 (черт. 6).

(Измененная редакция, Изм. № 1).

1.2. В зависимости от размеров каждая пластина подразделяется на типоразмеры в соответствии с табл. 1—4.

Обозначение типоразмера пластин состоит из обозначения типа пластин и цифры, указывающей:

размер среднего стержня l (черт. 2—5) для пластин типов Ш, Ша, Шб, Шу, Шп;

размер боковых стержней l (черт. 6) для пластин типов Пн, Пу;

принадлежность пластин типа I к пластине типа Ш (черт. 1).

1.3. Магнитопроводы в зависимости от конструкции подразделяются на виды:

пластинчатый броневой (черт. 7);

пластинчатый стержневой (черт. 8).

1.4. Магнитопроводы в зависимости от типов применяемых пластин подразделяются на типы:

ШШ — (черт. 9, 10), ШШШ — (черт. 11, 12), ШУ — (черт. 13), ПН и ПУ — (черт. 14), ШП — (черт. 15).

Каждый тип магнитопровода в зависимости от размеров подразделяется на типоразмеры в соответствии с табл. 5, 6.

Обозначение типоразмера магнитопровода состоит из обозначения типа и цифр, обозначающих ширину среднего стержня l (черт. 7) или боковых стержней l (черт. 8) и толщину B магнитопровода (черт. 7, 8).

1.5. Магнитопроводы типов ШШ, ШШШ, ШП в зависимости от сборки, определяющей взаимную ориентацию пластин, подразделяют на исполнения 1 (черт. 9, 11, 15) и 2 (черт. 10, 12—14).

Магнитопроводы типов ШУ (черт. 13), ПН и ПУ (черт. 14) собирают только в исполнении 2 пакетами из пластин или отдельными пластинами.

1.6. Условное обозначение пластин при заказе и в конструкторской документации должно состоять из слова «Пластина», обозначения типоразмера пластин, обозначения марки материала (X) и его толщины (XX), обозначения настоящего стандарта:

Пример условного обозначения:

Пластина Ш-2-X-XX ГОСТ 20249—80

Условное обозначение магнитопровода при заказе и в конструкторской документации должно состоять из слова «магнитопровод», обозначения типоразмера магнитопровода и обозначения настоящего стандарта.

Пример условного обозначения:

Магнитопровод ШП-34×34 ГОСТ 20249—80

1.7. Переводная таблица прежних обозначений пластин и магнитопроводов, принятых в настоящем стандарте, приведена в справочном приложении 1.

2. ОСНОВНЫЕ РАЗМЕРЫ

2.1. Размеры пластин типов I, Ш, Ша, Шб, Шу, Шп, Пн, Пу должны соответствовать указанным на черт. 1—6 и в табл. 1—4.

Таблица 1

Типоразмеры пластин	мм										
	h		L		A		d				
	Но-мин.	Пред.откл.	Но мин.	Пред.откл.	Но мин.	Пред.откл.	Но-мин.	Пред.откл.			
I-2	1	h11	8	h11	—	—	—	—			
I-2,5	1,25		10								
I-3	1,5		12								
I-4	2		16								
I-5	2,5		20								
I-6	3		24								
I-8	4		32								
I-8a	5		H11						28	±0,1	—
I-10	5	h11	40	35							
I-10a	6,5	H11	36	30							
I-10б	5	$\pm \frac{JT12}{2}$	30	$\pm \frac{JT12}{2}$	25	2,5					
I-12	6	h11	48	h11	42	H12					
I-12a	8	H11	44	36	3,6						
I-12,8б	6,4	$\pm \frac{JT12}{2}$	38,4	$\pm \frac{JT12}{2}$	32		2,5				
I-14a	9	H11	50	h11	41		3,6				
I-14б	7	$\pm \frac{JT12}{2}$	42	$\pm \frac{JT12}{2}$	35		2,5				
I-16	8	h11	64	h11	56		3,6				

Продолжение табл. 1

мм

Типоразмеры пластин	h		L		A		d	
	Но- мин.	Пред. откл.	Но мин	Пред откл.	Номин.	Пред. откл	Но- мин.	Пред откл.
I-16a	10	H11	56	h11	46	±0,1	3,6	H12
I-16б	8	$\pm \frac{JT12}{2}$	48	$\pm \frac{JT12}{2}$	40			
I-18б	9	2	54	2	45			
I-19a	12	H11	67	h11	55			
I-20	10	h11	80	h11	70			
I-20б		$\pm \frac{JT12}{2}$	60	$\pm \frac{JT12}{2}$	50			
I-22б	11	2	66	2	55			
I-25	12,5	h11	100	h11	87,5		5	
I-25б		$\pm \frac{JT12}{2}$	75	$\pm \frac{JT12}{2}$	63			
I-26a	17	H11	94	h11	77			
I-28б	14	$\pm \frac{JT12}{2}$	84	$\pm \frac{JT12}{2}$	70			
I-32	16	h11	128	h11	112		6	
I-32б		$\pm \frac{JT12}{2}$	96	$\pm \frac{JT12}{2}$	80			
I-36б	18	2	108	2	90			
I-40	20	h11	160	h11	140			
I-40б		$\pm \frac{JT12}{2}$	120	$\pm \frac{JT12}{2}$	100			

Примечание. Обозначение пластин типоразмеров I-2, I-3 и т. д. означает, что данные пластины применяются в магнитопроводе совместно с пластинами типоразмеров Ш-2, Ш-3 и т. д.

Таблица 2

мм

Типоразмеры пластин	t		t ₁		h		H		L		A		A ₁		d	
	Номинал.	Пред. откл.	Номинал.	Пред. откл.	Номинал.	Пред. откл.	Номинал.	Пред. откл.	Номинал.	Пред. откл.	Номинал.	Пред. откл.	Номинал.	Пред. откл.	Номинал.	Пред. откл.
Ш-2	2		2		5		6		8							
Ш-2,5	2,5		2,5		6,25		7,5		10							
Ш-3	3		3		7,5		9		12							
Ш-4	4		4		10	H11	12		16							
Ш-5	5		5		12,5		15		20							
Ш-6	6		6		15		18		24							
Ш-8	8		8		20		24		32							
Ш-8a			5		14	h11	19	h11	28	h11						
Ш-10		h11	10		25	H11	30		40		35		2,5			
Ш-10a	10		6,5		18	h11	24,5		36		30		3,25			2,5
Ш-106			5		15	$\pm \frac{JT12}{2}$	20		30		25		2,5			
Ш-12	12		12		30	H11	36		48		42	$\pm 0,1$	3	$\pm 0,1$		H12
Ш-12a			8		22	h11	30		44		36		4		3,6	
Ш-12,86	12,8		6,4		19,2	$\pm \frac{JT12}{2}$	25,6		38,4		32		3,2		2,5	
Ш-14a	14		9		25	h11	34		50		41		4,5		3,6	

Продолжение табл. 2

мм

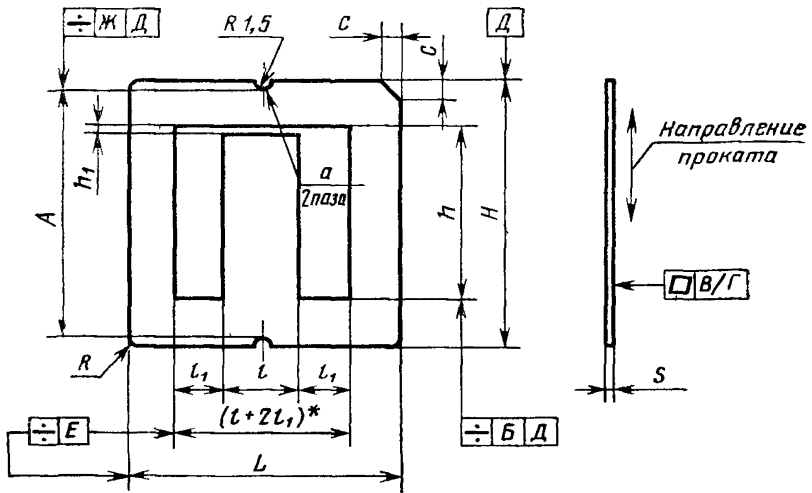
Типоразмеры пластин	l		l ₁		h		H		L		A		A ₁		d	
	Номинал.	Пред. откл.	Номинал.	Пред. откл.	Номинал.	Пред. откл.	Номинал.	Пред. откл.	Номинал.	Пред. откл.	Номинал.	Пред. откл.	Номинал.	Пред. откл.	Номинал.	Пред. откл.
Ш-146	14		7		21	$\pm \frac{JT12}{2}$	28		42		35		3,5		2,5	
Ш-16			16		40	H11	48		64		56		4			
Ш-16а	16		10		28	h11	38		56		46		5		3,6	
Ш-166			8		24	$\pm \frac{JT12}{2}$	32		48		40		4			
Ш-186	18		9		27	$\pm \frac{JT12}{2}$	36		54		45		4,5		3,6	
Ш-19а	19		12		33,5	h11	45,5		67		55		6			
Ш-20	20	h11	20	H11	50	H11	60	h11	80	h11	70	$\pm 0,1$	5	$\pm 0,1$		H12
Ш-206			10		30	$\pm \frac{JT12}{2}$	40		60		50					
Ш-226	22		11		33		44		66		55		5,5			
Ш-25			25		62,5	H11	75		100		87,5		6,25		5	
Ш-256	25		12,5		37,5	$\pm \frac{JT12}{2}$	50		75		63		8,5			
Ш-26а	26		17		47	h11	64		94		77		7			
Ш-286	28		14		42	$\pm \frac{JT12}{2}$	56		84		70					

Продолжение табл. 2

мм

Типоразмеры пластин	l		l _i		h		H		L		A		A ₁		d	
	Номинал.	Пред. откл.	Номинал.	Пред. откл.	Номинал.	Пред. откл.	Номинал.	Пред. откл.	Номинал.	Пред. откл.	Номинал.	Пред. откл.	Номинал.	Пред. откл.	Номинал.	Пред. откл.
Ш-32	32		32		80	H11	96		128		112		8			
Ш-326			16		48	JT12	64		96		80					
Ш-366	36		18		54	± 2	72		108		90		9		6	H12
Ш-40			40		100	H11	120		160		140					
Ш-406	40		20		60	± JT12 2	80		120		100		10			
Ша-2					4		5,5		10							
Шб-2	2		2,5		2,5		4									
Ша-3					5		7		14							
Шб-3	3		3,5		3		5									
Ша-4					7		9,5		19							
Шб-4	4		5		3		5,5									
Шу-2	2		2		7		9		8							
Шу-2,5	2,5		2,5		8,5	H11	11		10							
Шу-3	3		3		9,5		12,5		12							
Шу-4	4		4		12		15,5		16							
Шу-5	5		5		15		19,5		20							
Шу-6	6		6		18		23		24							
Шу-8	8		8		24		31		32							
Шу-10	10		10		30		38		40							
Шу-5а	5		3		15		19,5		16							

Пластина типа Шп



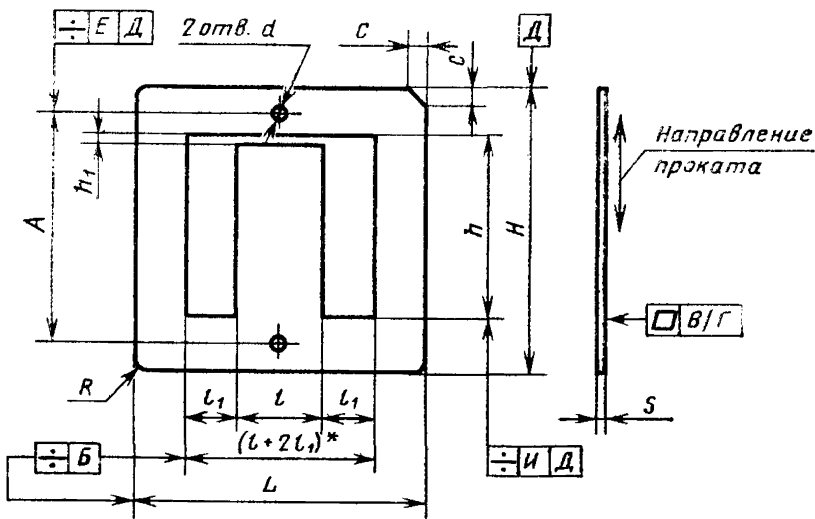
* Размер для справоч.

Черт. 3

Примечания:

1. Величины B , Γ , E , Ж , Б , S , размеры заусенцев на острых кромках и шероховатость поверхностей задают на чертежах, утвержденных в установленном порядке.
2. Направление проката указано для анизотропных магнитных материалов.
3. Допускается изготовление пластин без паза или пазов a .
4. Допускается изготовление пластин без фаски.

Пластина типа Шп



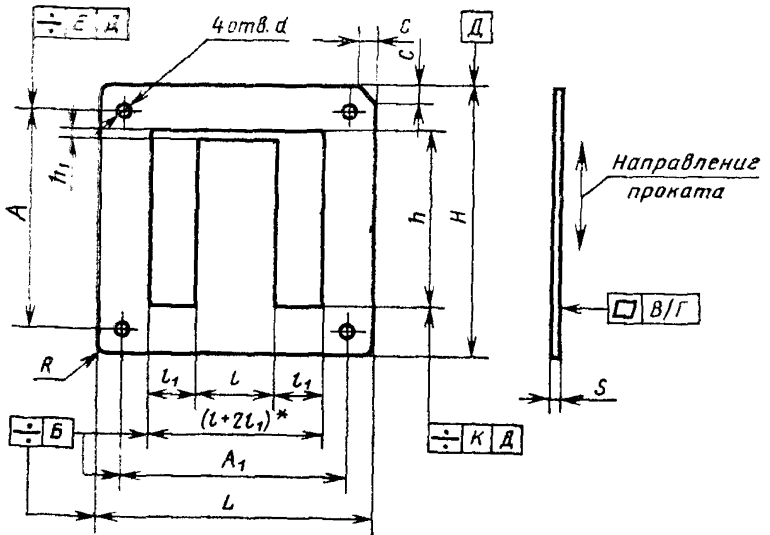
* Размер для справок.

Черт. 4

Примечания:

1. Величины B , B , Γ , E , H , S , размеры заусенцев на острых кромках и шероховатость поверхностей задают на чертежах, утвержденных в установленном порядке.
2. Направление проката указано для анизотропных магнитных материалов.
3. Допускается изготовление пластин без отверстий.
4. Допускается изготовление пластин без фаски.

Пластина типа Шп



* Размер для справок.

Черт. 5

Примечания:

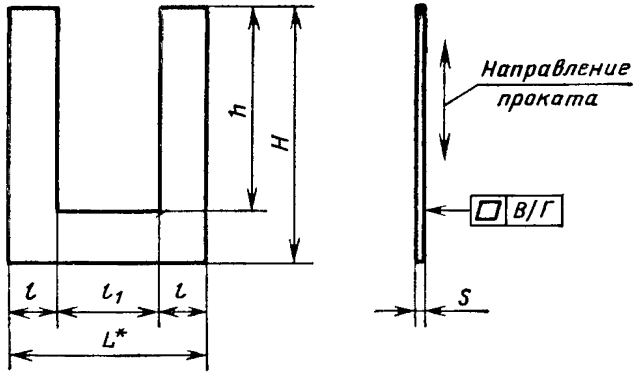
1. Величины Б, В, Г, Е, К, S, размеры заусенцев на острых кромках и шероховатость поверхностей задают на чертежах, утвержденных в установленном порядке.

2. Направление проката указано для анизотропных магнитных материалов.

3. Допускается изготовление пластин без отверстий.

4. Допускается изготовление пластин без фаски.

Пластины типов Пн и Пу



* Размер для справок.

Черт. 6

Примечания:

1. Величины B , Γ , S , размеры заусенцев на острых кромках и шероховатость поверхностей задают на чертежах, утвержденных в установленном порядке.

2. Направление проката указано для анизотропных магнитных материалов.

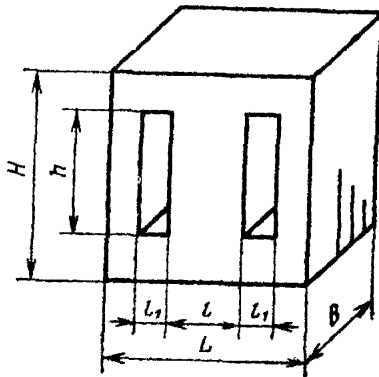
Таблица 4

мм

Типоразмер пластин	l		l_1		h		H		L	
	Номин.	Пред. откл.	Номин.	Пред. откл.	Номин.	Пред. откл.	Номин.	Пред. откл.	Номин.	Пред. откл.
Пн-1,5	1,5		3		6		7,5		6	
Пн-2	2,0		4		8		10,0		8	
Пн-3	3,0		6		12		15,0		12	
Пн-5	5,0		10		20		25,0		20	
Пн-6	6,0	h11	12	H11	24	H11	30,0	h11	24	h11
Пу-2	2,0		4		10		12,0		8	
Пу-3	3,0		6		15		18,0		12	
Пу-4	4,0		8		20		24,0		16	
Пу-6	6,0		12		30		36,0		24	

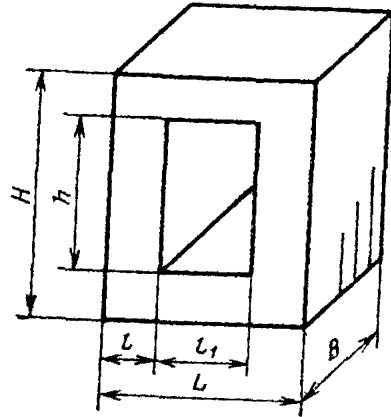
2.2. Размеры магнитопроводов должны соответствовать указанным на черт. 7, 8 и в табл. 5, 6.

Пластинчатый броневой магнитопровод



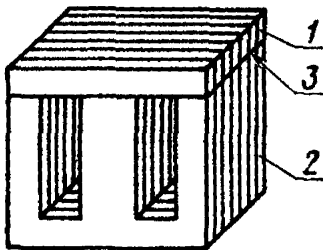
Черт. 7

Пластинчатый стержневой магнитопровод



Черт. 8

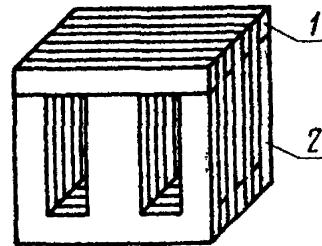
Магнитопровод типа ШІ
(исполнение 1)



1—пластина типа І; 2—пластина типа Ш; 3—плоскость стыка, а при необходимости увеличения немагнитного зазора — немагнитная прокладка

Черт. 9

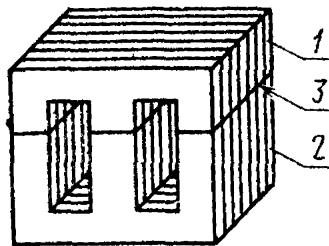
Магнитопровод типа ШІ
(исполнение 2)



1—пластина типа І; 2—пластина типа Ш

Черт. 10

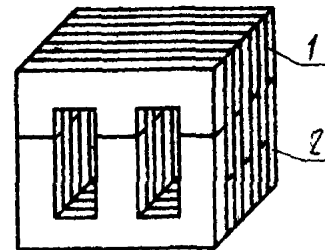
Магнитопровод типа ШШ
(исполнение 1)



1—пластина типа Шб; 2—пластина типа Ша; 3—плоскость стыка, а при необходимости увеличения немагнитного зазора — немагнитная прокладка

Черт. 11

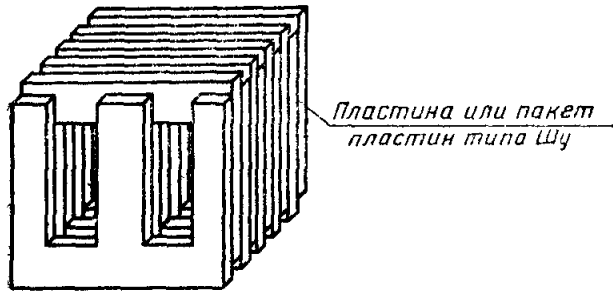
Магнитопровод типа ШШ
(исполнение 2)



1—пластина типа Шб; 2—пластина типа Ша

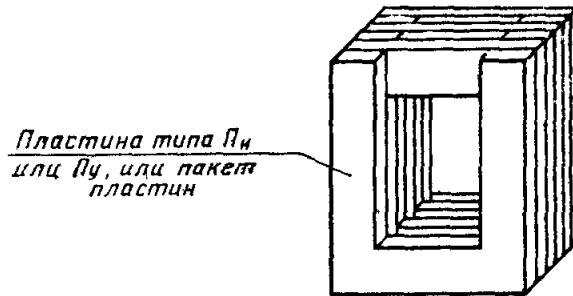
Черт. 12

Магнитопровод типа Шу
(исполнение 2)



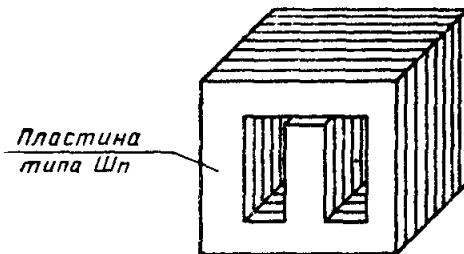
Черт. 13

Магнитопроводы типов Пн и Пу



Черт. 14

Магнитопровод типа Шп
(исполнение 1)



Черт. 15

Таблица 5

Типоразмеры магнитопроводов	Типоразмеры пластин	l, мм	l ₁ , мм	L, мм	B, мм	h, мм	H, мм	l _с , см	l _о , см	S _с , см ²	S _{оR} , см ²	V _с , см ³	B×10 ⁻² , см ²
Ш1-2×2,5	I-2; Ш-2	2	2	8	2,5	5	7	1,72	2,04	0,05	0,10	0,09	0,135
					4							0,15	0,191
Ш1-2,5×3,2	I-2,5; Ш-2,5	2,5	2,5	10	3,2	6,25	8,75	2,20	2,41	0,08	0,15	0,18	0,227
					5								
Ш1-3×4	I-3; Ш-3	3	3	12	4	7,5	10,5	2,57	2,79	0,12	0,22	0,33	0,365
					6,3								
Ш1-3×6,3	I-3; Ш-3	3	3	12	4	7,5	10,5	2,57	2,79	0,12	0,22	0,33	0,365
					6,3								
Ш1-4×4	I-4; Ш-4	4	4	15	4	10	14	3,43	3,24	0,16	0,40	0,52	0,560
					5								
Ш1-4×5	I-4; Ш-4	4	4	15	6	10	14	3,43	3,24	0,16	0,40	0,52	0,560
					8								
Ш1-4×6	I-4; Ш-4	4	4	15	8	10	14	3,43	3,24	0,16	0,40	0,52	0,560
					10								
Ш1-4×8	I-4; Ш-4	4	4	15	8	10	14	3,43	3,24	0,16	0,40	0,52	0,560
					10								
Ш1-5×6,3	I-5; Ш-5	5	5	20	6,3	12,5	17,5	4,20	4,15	0,31	0,62	1,42	1,101
					10								
Ш1-5×10	I-5; Ш-5	5	5	20	10	12,5	17,5	4,20	4,15	0,31	0,62	1,42	1,101
					8								
Ш1-6×8	I-6; Ш-6	6	6	24	8	15	21	5,14	4,94	0,47	0,89	4,05	2,207
					12,5								
Ш1-6×12,5	I-6; Ш-6	6	6	24	8	15	21	5,14	4,94	0,47	0,89	4,05	2,207
					10								
Ш1-8×10	I-8; Ш-8	8	8	32	10	20	28	6,86	6,24	0,63	1,60	5,76	2,340
					16								
Ш1-8a×8	I-8a; Ш-8a	8	5	28	8	14	24	4,51	5,10	0,63	0,70	4,26	1,890
					12								
Ш1-8a×12	I-8a; Ш-8a	8	5	28	8	14	24	4,51	5,10	0,63	0,70	4,26	1,890

Продолжение табл. 5

Типоразмеры магнитопроводов	Типоразмеры пластины	l_1 , мм	l_2 , мм	l_3 , мм	l_4 , мм	B , мм	h_1 , мм	H_1 , мм	l_{c1} , см	l_{c0} , см	S_{c1} , см ²	S_{0c1} , см ²	V_{c1} , см ³	$\beta \times 10^{-2}$, см ²
ШП-10×12,5 ШП-10×16	I-10; Ш-10	10	40	12,5	25	35	8,57	7,64	1,24	2,49	11,25	4,720		
				16										
ШП-10×20	I-10, Ш-10			20				9,14	1,99		18,0	6,327		
				10										
ШП-10a×16	I-10a; Ш-10a	6,5	36	16	18	31	5,66	7,47	1,59	1,63	8,82	3,236		
				20										
ШП-106×10				10				8,27	0,99		17,64	4,932		
				15										
ШП-106×15	I-106, Ш-106	5	30	15	15	25	6,30	6,89	1,49	0,75	9,00	2,575		
				20										
ШП-106×20				20				7,89	1,98		12,00	2,988		
				12										
ШП-12×12	I-12, Ш-12	12	48	12	30	42	10,30	10,10	2,38	3,58	25,92	8,190		
				16										
ШП-12×20				20				11,48	2,97		32,40	10,840		
				25										
ШП-12a×12	I-12a, Ш-12a	8	44	12	22	38	6,82	7,44	1,42	1,75	15,84	4,932		
				18										
ШП-12a×24				24				9,84	2,86		31,68	7,432		
				12										
ШП-126×12	I-12,86, Ш-12,86	6,4	38,4	18	19,2	32	7,13	8,00	2,14	1,22	17,71	4,876		
				24										
ШП-126×18				18				9,60	2,85		23,61	5,436		
				24										

Продолжение табл. 5

Типоразмеры магнитопроводов	Типоразмеры пластин	l , мм	l_1 , мм	L , мм	B , мм	h , мм	H , мм	$l_{c'}$, см	$l_{c''}$, см	$S_{c'}$, см ²	$S_{0R'}$, см ²	$V_{c'}$, см ³	$B \times 10^{-2}$, см ²			
ШП-19а×19	I-19а; Ш-19а	19	12	67	19	33,5	57,5	10,14	11,88	3,59	4,00	57,92	11,921			
28					13,68				5,28	85,36		15,226				
38					15,68				7,20	115,84		18,115				
ШП-19а×38	I-20; Ш-20	20	20	80	20	50	70	17,14	14,28	3,97	9,97	72,00	16,171			
25					15,28				4,97	90,00		18,920				
ШП-20×25	I-20; Ш-20	20	20	80	32	50	70	17,14	16,68	6,36	9,97	115,20	22,180			
32					18,20									7,95	144,00	25,028
40					11,78									3,97	48,00	9,045
ШП-206×20	I-206; Ш-206	20	10	60	20	30	50	11,14	13,78	5,96	2,99	72,00	11,610			
30					15,78									7,95	96,00	13,522
40					12,43									4,37	58,08	10,352
ШП-206×30	I-226; Ш-226	22	11	66	20	33	55	12,26	17,55	6,22	3,61	140,63	25,553			
20					18,85									7,96	180,00	30,700
ШП-206×40	I-25; Ш-25	25	25	100	25	62,5	87,5	21,43	20,45	9,95	15,58	225,00	35,372			
32					22,45									12,44	281,75	40,285
40					14,43									6,22	93,75	14,451
ШП-25×40	I-256; Ш-256	25	12,5	75	25	37,5	62,5	13,93	14,43	6,22	4,67	93,75	14,451			
50					14,43									6,22	93,75	14,451
ШП-25×50	I-256; Ш-256	25	12,5	75	25	37,5	62,5	13,93	14,43	6,22	4,67	93,75	14,451			
25					14,43									6,22	93,75	14,451

Продолжение табл. 5

Типоразмеры магнитопроводов	Типоразмеры пластин	l , мм	l_1 , мм	L , мм	B , мм	h , мм	H , мм	$l_{c'}$, см	$l_{o'}$, см	$S_{c'}$, см ²	$S_{ок'}$, см ²	$V_{c'}$, см ³	$\beta \times 10^{-2}$, см ²
ШП-26а×26	I-26а; ШП-26а	26	17	94	26	47	81	14,70	15,85	6,73	7,96	156,42	23,000
					39				18,45	10,10		234,62	29,670
ШП-26а×52	I-28б; Ш-28б	28	14	84	52	42	70	15,60	21,05	13,45	5,86	312,83	34,631
28					16,00				7,80	131,71		18,312	
ШП-32×32	I-32; Ш-32	32	32	128	32	80	112	27,43	22,10	10,19	25,54	294,91	42,930
40					23,60				12,74	368,64		50,263	
50					25,60				15,92	460,80		57,900	
ШП-32б×32	I-32б; Ш-32б	32	16	96	32	48	80	17,83	18,10	10,19	7,65	196,62	24,155
36					20,20				19,90	279,94		30,787	
ШП-36б×36	I-40; Ш-40	40	40	160	36	54	90	20,10	27,30	15,94	39,91	576,00	67,938
40					29,20				19,92	720,00		79,377	
80					35,20				31,87	1152,00		105,343	
ШП-40×80	I-40б; Ш-40б	40	20	120	40	60	100	22,30	22,40	15,94	11,96	384,00	38,336
40					22,40				15,94	384,00		38,336	

Примечания:

1. Расчет конструктивных параметров магнитопроводов S_c , $S_{ок}$, l_c , l_o , β приведен в рекомендуемом приложении 2.
2. Минимальная площадь поперечного сечения S_c , объем магнитопровода V_c рассчитан без учета коэффициента заполнения ферромагнитным материалом K_c .

Таблица 6

Типоразмеры магнитопроводов	Типоразмеры пластин	l , мм	l_1 , мм	L , мм	B , мм	h , мм	H , мм	l_c , см	l_o , см	$S_{\text{ср}}$, см ²	$S_{\text{окр}}$, см ²	$V_{\text{ср}}$, см ³	$B \times 10^{-2}$, см ²
ШШ-2×2,5	Ша-2; Шб-2	2	2,5	10	2,5	6,5	9,5	1,71	2,17	0,05	0,16	0,16	0,216
					4								
ШШ-3×4	Ша-3; Шб-3	3	3,5	14	4	8	12	2,37	2,92	0,12	0,28	0,45	0,486
					6,3								
ШШ-3×6,3	Ша-4; Шб-4	4	5	19	4	10	15	3,20	3,49	0,16	0,50	0,74	0,714
					8								
ШШ-4×4	Шу-2	2	2	8	2,5	5	9	1,74	2,04	0,05	0,10	0,11	0,141
					4								
ШШ-2×2,5	Шу-2,5	2,5	2,5	10	3,2	6,25	11,25	2,14	2,41	0,08	0,15	0,22	0,233
					5								
ШШ-3×4	Шу-3	3	3	12	4	7,5	13,5	2,57	2,79	0,12	0,22	0,37	0,368
					6,3								
ШШ-4×5	Шу-4	4	4	16	5	10	17	3,43	3,44	0,20	0,40	0,76	0,678
					8								
ШШ-5×6,3	Шу-5	5	5	20	6,3	12,5	21,5	4,30	4,15	0,31	0,62	1,51	1,080
					10								
ШШ-5×10	Шу-5а	5	3	16	4	11,5	20,5	3,69	3,19	0,2	0,34	0,89	0,571
					8								
ШШ-6×8	Шу-6	6	6	24	8	15	25	5,35	4,94	0,47	0,89	2,69	1,583
					12,5								
ШШ-8×10	Шу-8	8	8	32	10	20	34	6,87	6,24	0,79	1,59	6,08	2,930
					16								
ШШ-8×16									7,44	1,27		9,73	3,950

Продолжение табл. 6

Типоразмеры магнитопроводов	Типоразмеры пластин	l, мм	l ₀ , мм	L, мм	B, мм	h, мм	H, мм	l _c , см	l ₀ , см	S _c , см ²	S ₀ l', см ²	V ₀ ', см ³	B × 10 ⁻² , см ²
ШУ-10 × 12,5	ШУ-10	10	10	12,5	20	25	41	8,60	7,64	1,24	2,49	11,50	4,700
16				1,59						5,520			
40				1,98						6,272			
ПН-1,5 × 1,5	ПН-1,5	1,5	3	1,5	3	4,5	7,5	1,97	1,99	0,02	0,13	0,05	0,066
3				0,04						0,115			
6				0,08						0,257			
ПН-2 × 4	ПН-2	2	4	4	4	6	10	2,63	2,84	0,08	0,24	0,22	0,257
8				0,09						0,369			
12				0,18						0,626			
ПН-3 × 3	ПН-3	3	6	3	6	9	15	3,94	3,94	0,18	0,54	0,38	0,369
6				0,25						1,103			
10				0,49						1,810			
ПН-5 × 5	ПН-5	5	10	5	10	15	25	6,57	6,14	0,36	1,49	3,50	1,624
20				0,71						3,100			
24				0,04						0,173			
ПН-6 × 6	ПН-6	6	12	6	12	18	30	7,89	6,04	0,32	2,15	6,05	3,100
12				0,08						0,297			
24				0,09						0,369			
ПН-6 × 12	ПН-6	6	12	12	12	18	30	7,89	6,24	0,18	0,54	0,76	0,626
24				0,16						0,791			
24				0,31						1,300			
ПУ-2 × 2	ПУ-2	2	4	2	4	8	12	3,03	2,44	0,04	0,32	0,13	0,173
4				0,08						0,297			
8				0,09						0,369			
ПУ-3 × 3	ПУ-3	3	6	3	6	9	15	3,94	3,94	0,18	0,54	0,76	0,626
6				0,16						0,791			
12				0,31						1,300			
ПУ-3 × 6	ПУ-3	3	6	6	6	9	15	3,94	3,94	0,18	0,54	0,76	0,626
12				0,16						0,791			
16				0,31						1,300			
ПУ-4 × 4	ПУ-4	4	8	4	8	16	24	6,06	4,24	0,16	1,27	1,02	0,791
8				0,31						1,300			
16				0,36						2,86			
ПУ-4 × 8	ПУ-4	4	8	8	8	16	24	6,06	5,00	0,31	2,86	2,05	1,300
16				0,36						2,86			
24				0,36						2,86			
ПУ-6 × 6	ПУ-6	6	12	6	12	24	36	9,10	6,04	0,36	2,86	3,46	1,773
12				0,71						3,082			
24				0,71						3,082			

Продолжение табл. 6

Типоразмеры магнитопроводов	Типоразмеры пластин	l_c мм	l_c мм	L мм	B_c мм	h_c мм	H_c мм	l_c см	l_o см	$S_{\text{ок}}$ см ²	$S_{\text{ок}}$ см ²	V_c см ³	$\beta \times 10^{-2}$ см ²
ШП-7×7	Шп-7	7		30	7	20	30	6,40	5,10	0,48	1,29	4,47	1,897
ШП-7а×7	Шп-7а		6,5	28				6,20	4,82	0,48	1,09	4,33	1,751
ШП-7×15	Шп-7			30	15			6,40	6,67	1,04	1,29	9,57	3,143
ШП-12×12	Шп-12	12	9	42	12	30	42	9,68	7,69	1,43	2,69	14,62	5,168
ШП-12×15					15				8,29	1,78		18,27	5,969
ШП-17×17	Шп-17	17	10,5	55	17	38	55	12,40	10,51	2,87	3,97	37,71	8,743
ШП-17×20					20				11,11	3,38		44,37	9,741
ШП-20×20	Шп-20	20	12,5	65	20	45	65	14,64	12,21	3,97	5,61	61,80	12,460
ШП-20×26					26				13,41	5,17		80,34	15,964
ШП-23×23	Шп-23	23	14	74	23	51	74	16,62	13,98	5,26	7,11	92,84	16,105
ШП-23×29					29				15,18	6,63		117,10	18,697
ШП-29×29	Шп-29	29	13,5	85	29	56	85	18,50	16,28	8,37	7,53	164,94	21,011
ШП-29×32					32				16,86	9,24		181,99	22,396
ШП-34×34	Шп-34	34	17	102	34	68	102	22,10	19,20	11,51	11,53	273,97	31,361

Примечания:

- Расчет конструктивных параметров магнитопроводов $S_{\text{ок}}$, $S_{\text{ок}}$, l_c , l_o , β приведен в рекомендуемом приложении 2.
 - Минимальная площадь поперечного сечения S_c , объем магнитопровода V_c рассчитан без учета коэффициента заполнения ферромагнитным материалом $K_{\text{сн}}$.
- 2.1, 2.2. (Измененная редакция, Изм. № 1).

ПЕРЕВОДНАЯ ТАБЛИЦА ОБОЗНАЧЕНИЙ

Обозначения типов пластин и магнитопроводов по нормативно-технической документации	Обозначения типов пластин и магнитопроводов по настоящему стандарту
Я. Н0.777.001; Н0.777.000	I
Ш ГОСТ 20249—74; Н0.777.001; Н0.777.000	Ш
ШУ Н0.777.001	ШУ
Шо Н0.777.001	Ша
Ша	Шб
Шп ОСТ 4.ГО.777.000	Шп
Пн и Пуд Н0.777.001	Пн и Пу
ША — из пластин типа Ш и Я Н0.666.001 ПБ — из пластин типа Ш и I ГОСТ 20249—74	Ш.I — из пластин типа Ш и I
ШБ — из пластин типа Шу Н0.666.001	ШУ — из пластин типа Шу
ШВ — из пластин типа Ша и Шб Н0.666.001	ШШ — из пластин типов Ша и Шб
ШП — из пластин типа Шп ОСТ 4.ГО.777.000	ШП — из пластин типа Шп
ПА — из пластин типа Пн Н0.666.001	ПН — из пластин типа Пн
ПБ — из пластин типа Пуд Н0.666.001	ПУ — из пластин типа Пу

РАСЧЕТ КОНСТРУКТИВНЫХ ПАРАМЕТРОВ МАГНИТОПРОВОДА

S_c — минимальная площадь поперечного сечения стержня, определяемая по формуле

$$S_c = B \times (l - \Delta l),$$

где B — толщина магнитопровода;

l — ширина стержня;

Δl — предельное отклонение.

$S_{ок}$ — минимальная площадь окна магнитопровода, определяемая по формуле

$$S_{ок} = l_1 (h - \Delta h),$$

где l_1 — ширина окна магнитопровода;

h — высота окна;

Δh — предельное отклонение;

l_0 — средняя длина магнитной силовой линии, определяемая по формулам:

для магнитопроводов типов Ш1, Ш3, ШП

$$l_0 = h - \frac{l}{H-h} [h + 2l_1 + 1,18(H-h) + 0,4l],$$

для магнитопровода типа ШУ

$$l_0 = 2(h + l_1) + 1,57l;$$

для магнитопроводов типов ПН, ПУ

$$l_0 = 2(h + l_1) + 1,57(H-h).$$

l_0 — средняя длина витка проводника электрического тока, охватывающего стержень магнитопровода, определяемая по формуле

$$l_0 = 2l + 2B + 2,5l_1 + 8\delta_k$$

где δ_k — суммарное значение зазора и толщины каркаса катушки трансформатора находится в пределах 0,55—1,5 мм.

β — конструктивная постоянная, определяемая по формуле:

$$\beta = \frac{S_c \cdot S_{ок}}{l_0 l_0}.$$

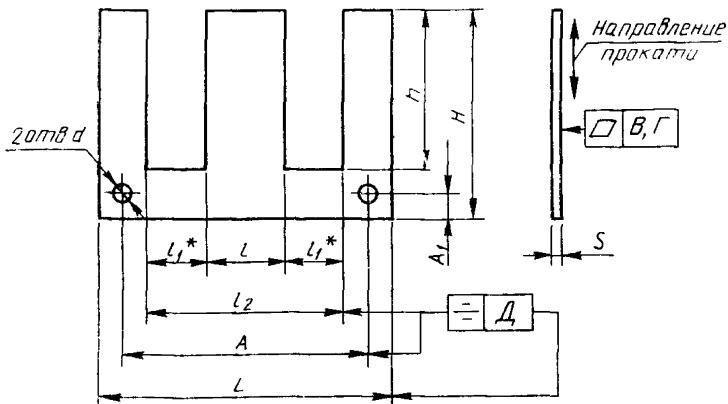
Изменение № 2 ГОСТ 20249—80 Пластины и магнитопроводы пластинчатые для трансформаторов и дросселей. Типы и основные размеры

Утверждено и введено в действие Постановлением Государственного комитета СССР по управлению качеством продукции и стандартам от 30.03.90 № 708

Дата введения 01.11.90

Пункт 1.1. Чертеж 2 заменить новым:

Пластины типов Ш, Ша, Шб, Шу



$$L_2 = L + 2L_1$$

Черт. 2

Пункт 2.1. Таблицы 1,2 изложить в новой редакции:

Таблица 1

Типоразмеры пластин	$\frac{h}{1T12}$ 2	$\pm \frac{L}{1T12}$ 2	$\pm \frac{A}{1T12}$ 2	$\frac{d}{H14}$
1-2	1	8		
1-2,5	1,25	10		
1-3	1,5	12		
1-4	2	16		
1-5	2,5	20	—	—
1-6	3	24		
1-8	4	32		
1-8a	5	28		

(Продолжение см. с. 316)

Типоразмеры пластин	$\pm \frac{h}{IT12}$ 2	$\pm \frac{L}{IT12}$ 2	$\pm \frac{A}{IT12}$ 2	$\frac{d}{H14}$
I-10	5	40	35	2,5
I-10a	6,5	36	30	
I-106	5	30	25	
I-12	6	48	42	3,6
I-12a	8	44	36	
I-126	6,4	38,4	32	
I-14a	9	50	41	3,6
I-146	7	42	35	3,5
I-16	8	64	56	3,6
I-16a	10	56	46	3,6
I-166	8	48	40	3,5
I-186	9	54	45	3,5
I-19a	12	67	55	5
I-20	10	80	70	
I-206		60	50	3,5
I-226	11	66	55	4,5
I-25	12,5	100	87,5	5
I-256		75	63	4,5
I-26a	17	94	77	5
I-286	14	84	70	4,5
I-32	16	128	112	6
I-326		96	80	5,5
I-366	18	108	90	5,5
I-40	20	160	140	6
I-406		120	100	6,6

(Продолжение см. с. 317)

Таблица 2

Типоразмеры пластин	l	l_a	h	H	L	A	A_1	d
	$\pm \frac{IT12}{2}$	$\pm \frac{IT14}{2}$	$\pm \frac{IT12}{2}$	$\pm \frac{IT12}{2}$	$\pm \frac{IT12}{2}$	$\pm \frac{IT12}{2}$	$\pm 0,1$	H14
Ш-2	2	6	5	6	8			
Ш-2,5	2,5	7,5	6,25	7,5	10			
Ш-3	3	9	7,5	9	12			
Ш-4	4	12	10	12	16			
Ш-5	5	15	12,5	15	20			
Ш-6	6	18	15	18	24			
Ш-8	8	24	20	24	32			
Ш-8а		18	14	19	28			
Ш-10	10	30	25	30	40	35	2,5	2,5
Ш-10а		23	18	24,5	36	30	3,25	
Ш-10б		20	15	20	30	25	2,5	
Ш-12	12	36	30	36	48	42	3	
Ш-12а		28	22	30	44	36	4	3,6
Ш-12,8б	12,8	25,6	19,2	25,6	38,4	32	3,2	2,5
Ш-14а	14	32	25	34	50	41	4,5	3,6
Ш-14б		28	21	28	42	35	3,5	3,5
Ш-16	16	48	40	48	64	56	4	3,6
Ш-16а		36	28	38	56	46	5	3,6
Ш-16б		32	24	32	48	40	4	3,5
Ш-18б	18	36	27	36	54	45	4,5	3,5
Ш-19а	19	43	33,5	45,5	67	55	6	5
Ш-20	20	60	50	60	80	70	5	5
Ш-20б		40	30	40	60	50	5	3,5
Ш-22б	22	44	33	44	66	55	5,5	4,5
Ш-25	25	75	62,5	75	100	87,5	6,25	5
Ш-25б		50	37,5	50	75	63	6,25	4,5
Ш-26а	26	60	47	64	94	77	8,5	5
Ш-28б	28	56	42	56	84	70	7	4,5

(Продолжение см. с. 318)

Типоразмеры пластин	l	l_2	h	H	L	A	A_1	d
	$\pm \frac{IT12}{2}$	$\pm \frac{IT14}{2}$	$\pm \frac{IT12}{2}$	$\pm \frac{IT12}{2}$	$\pm \frac{IT12}{2}$	$\pm \frac{IT12}{2}$	$\pm 0,1$	H14
Ш-32	32	96	80	96	128	112	8	6
Ш-326		64	48	64	96	80	8	5,5
Ш-366	36	72	54	72	108	90	9	5,5
Ш-40		120	100	120	160	140	10	6
Ш-406	40	80	60	80	120	100	10	6,6
Ша-2		7	4	5,5	10	14	—	—
Ш6-2	3	10	2,5	4				
Ша-3			4	14	5	7	19	—
Ш6-3	3	3			5			
Ша-4	4	14	7	9,5	19	—	—	—
Ш6-4			3	3				
Шу-2	2	6	7	9	8	—	—	—
Шу-2,5	2,5	7,5	8,5	11	10			
Шу-3	3	9	9,5	12,5	12	—	—	—
Шу-4	4	12	12	15,5	16			
Шу-5	5	15	15	19,5	20	—	—	—
Шу-5а	5	11	15	19,5	16			
Шу-6	6	18	18	23	24	—	—	—
Шу-8	8	24	24	31	32			
Шу-10	10	30	30	38	40	—	—	—

Таблица 3. В обозначении симметричного поля допуска заменить обозначение: J на I.

(ИУС № 7 1990 г).

Редактор *Р. Г. Говердовская*
Технический редактор *Э. В. Митяй*
Корректор *В. А. Ряукайте*

Сдано в наб. 07.01.85 Подп. в печ. 09.04.85 1,75 п. л. 1,75 усл. кр.-отг. 1,42 уч.-изд. л.
Тираж 8000 Цена 5 коп.

Ордена «Знак Почета» Издательство стандартов, 123840, Москва, ГСП,
Новопресненский пер., д. 3.
Вильнюсская типография Издательства стандартов, ул. Миндауго, 12/14. Зак. 515