



ГОСУДАРСТВЕННЫЙ СТАНДАРТ
СОЮЗА ССР

ГОРЛОВИНЫ СУДОВЫЕ СТАЛЬНЫЕ

ТЕХНИЧЕСКИЕ УСЛОВИЯ

ГОСТ 2021—90
(СТ СЭВ 2163—89)

Издание официальное

15 коп. БЗ 3—90/212

ГОСУДАРСТВЕННЫЙ КОМИТЕТ СССР
ПО УПРАВЛЕНИЮ КАЧЕСТВОМ ПРОДУКЦИИ И СТАНДАРТАМ
Москва

ГОРЛОВИНЫ СУДОВЫЕ СТАЛЬНЫЕ

Технические условия
Ship's steel manholes.
Specifications

ГОСТ
2021—90
(СТ СЭВ
2163—89)

ОКП 64 2361
ЕСКД 364136

Срок действия с 01.01.91
до 01.01.96

Настоящий стандарт распространяется на овальные судовые стальные горловины, предназначенные для установки на кораблях, судах и плавсредствах.

Стандарт не распространяется на горловины, устанавливаемые на судах с динамическими принципами поддержания.

1. ТЕХНИЧЕСКИЕ ТРЕБОВАНИЯ

1.1. Горловины должны быть изготовлены в соответствии с требованиями настоящего стандарта по конструкторской документации, утвержденной в установленном порядке.

1.2. Типы и основные размеры

1.2.1. Горловины должны изготавливаться следующих типов:

В — низкие, крепление крышек шпильками;

С — высокие, крепление крышек болтами с шестигранной головкой;

Д — потайные, крепление крышек шпильками.

1.2.2. Основные и присоединительные размеры горловин и их деталей должны соответствовать указанным на черт. 1—4 и в табл. 1—4.

1.2.3. Предельные отклонения размеров и шероховатость поверхностей деталей горловин — по конструкторской документации, утвержденной в установленном порядке.

1.2.4. Каждая крышка горловины должна быть оборудована двумя отжимными болтами М12 или М16, облегчающими снятие крышки. На крышке толщиной 4 мм должны быть установлены наварыши под эти болты.

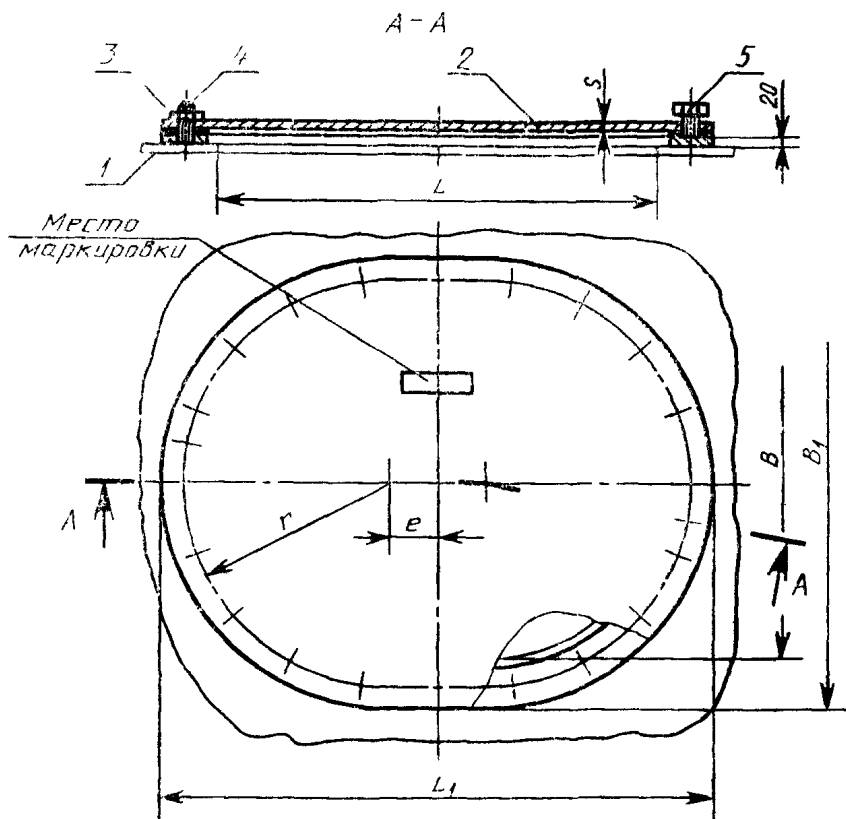
Издание официальное

Перепечатка воспрещена

★

© Издательство стандартов, 1990

Горловина типа В



1 — обделка; 2 — крышка; 3 — гайка М20; 4 — шпилька М20; 5 — отжимной болт

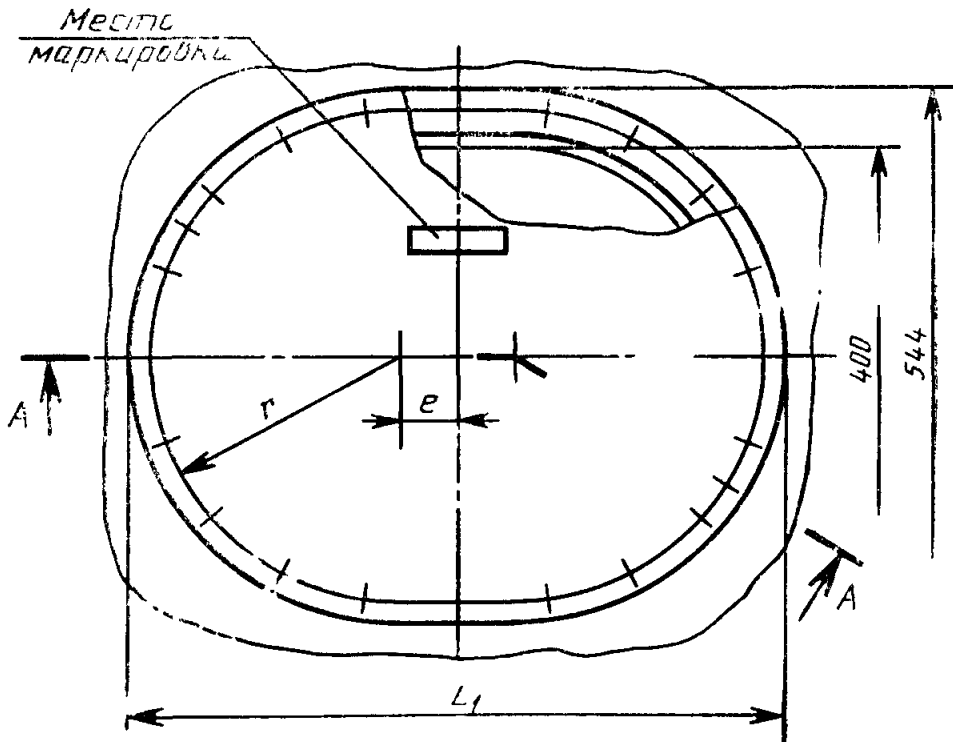
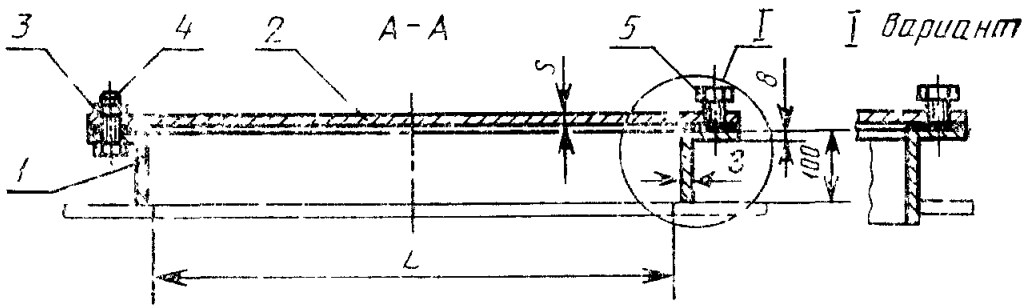
Черт. 1

Таблица 1

Размеры, мм

$L \times B$	L_1	B_1	e	r	s	Количество гаек, шпилек, шт.
450×350	594	494	50	225	4, 6, 8, 10	16
500×400	644	544	50	250	4, 6, 8, 10, 12	18
600×400	744	544	100	250	4, 6, 8, 10, 12	20

Горловина типа С



1 — комингс; 2 — крышка; 3 — гайка М20; 4 — болт М20; 5 — отжимной болт

Черт. 2

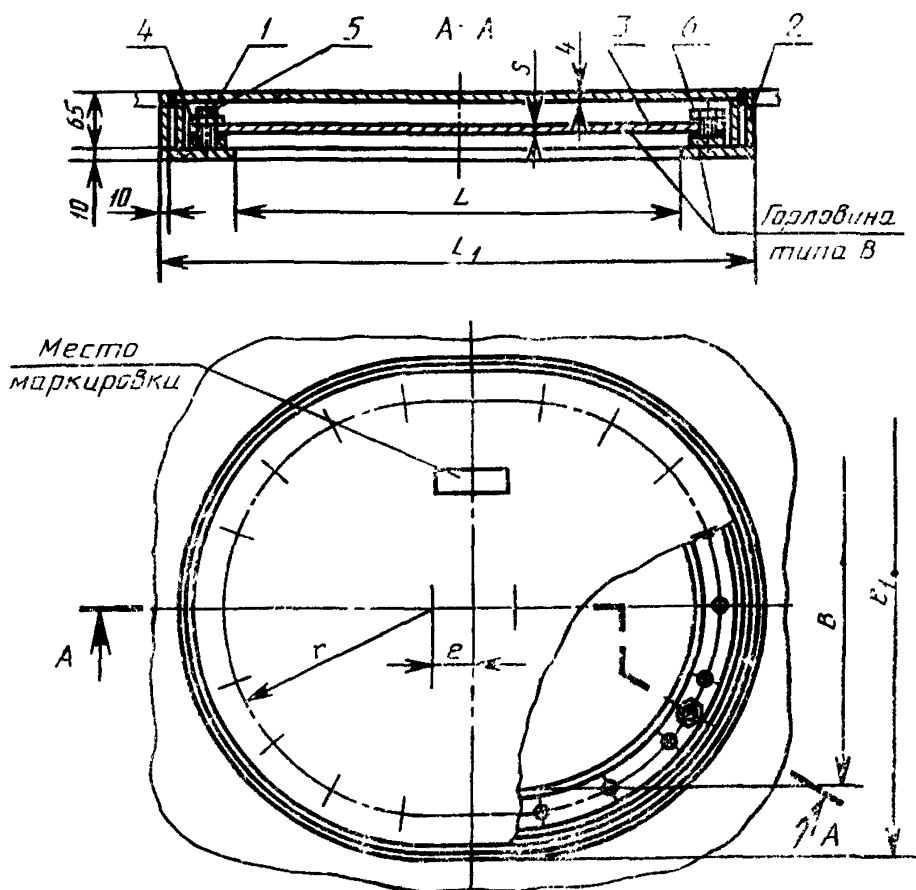
Таблица 2

Размеры, мм

L	L_1	e	r	s	Количество гаек, болтов. шт.
500	644	50	250	4, 6, 8, 10, 12	18
600	744	100	250	8, 10, 12	20

Примечание. Допускается высота комингса до 200 мм.

Горловина типа D



1 — верхняя крышка; 2 — потайной комингс; 3 — крышка горловины типа В;
4 — гайка М20; 5 — шпилька М20; 6 — отжимной болт

Черт. 3

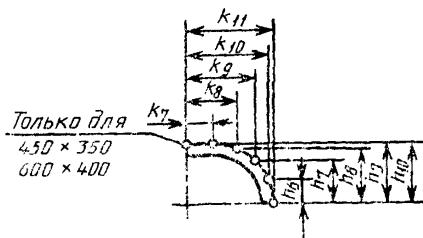
Таблица 3

Размеры, мм

$L \times B$	L_1	B_1	e	r	S	Количество гаек, шпилек, шт.
500×400	700	600	50	250	4, 6, 8, 10	18
600×400	800	600	100	250	8, 12	20

Примечание. Допускается установка дополнительных ребер жесткости на верхних крышках горловин.

Размеры крепления горловин типов В и С



Черт. 4

Таблица 4

Размеры, мм

$L \times B$	Количество отверстий	h_6	h_7	h_8	h_9	h_{10}	k_7	k_8	k_9	k_{10}	k_{11}
450×350	16	97	176	219	—	225	—	101	190	253	275
500×400	18	96	177	231	250	—	49	145	227	231	300
600×400	20	96	177	231	250	250	99	195	276	331	350

1.2.5. На крышках горловин типа В, устанавливаемых в потайные горловины типа D, дополнительно должны быть установлены наварыши для крепления верхней крышки.

1.2.6. Конструктивные элементы сварных соединений — по ГОСТ 14771, допускаются — по ГОСТ 5264.

1.2.7. Пример условного обозначения горловины типа С размерами в свету 600×400 мм с крышкой толщиной 10 мм:

Горловина С 600×400×10 ГОСТ 2021—90

1.2.8. Условные обозначения горловин, обозначения чертежей, коды ОКП, допускаемые давления и массы приведены в приложении 2.

1.3. Характеристики

1.3.1. Горловины должны быть устойчивы к изменениям температур в диапазоне от 228 К (минус 45 °С) до 353 К (плюс 70 °С).

Горловины, предназначенные для судов, эксплуатируемых круглогодично в районах с холодным климатом, должны быть стойкими к воздействию низких температур до 223 К (минус 50 °С).

1.3.2. Горловины должны быть защищены от действия коррозии способом, указанным в конструкторской документации.

1.3.3. Срок службы горловин — 25 лет со дня сдачи в эксплуатацию.

Срок службы до заводского ремонта — 10 лет.

1.3.4. Детали горловин должны быть изготовлены из свариваемой стали с временным сопротивлением R_m не менее 400 МПа.

1.3.5. Уплотнение горловин должно соответствовать условиям эксплуатации и быть стойким к воздействию морской воды, масла, ультрафиолетовых лучей.

1.4. Комплектность

1.4.1. В объем поставки горловин входят для типа:

В — крышка, обделка, шпильки;

С — крышка, комингс;

Д — крышка горловины типа В, потайной комингс, верхняя крышка, шпильки.

1.5. Маркировка

1.5.1. Горловины маркируют ударным способом на глубину 0,5 мм шрифтом 5—Пр3 по ГОСТ 26.020.

Маркировка должна содержать:

товарный знак или наименование предприятия-изготовителя;

обозначение основного конструкторского документа;

дату изготовления (месяц, год).

1.6. Упаковка

1.6.1. Горловины поставляют без упаковки.

2. ПРИЕМКА

2.1. Для проверки соответствия горловин требованиям настоящего стандарта предприятие-изготовитель проводит приемосдаточные испытания.

2.2. На приемосдаточные испытания горловины предъявляют партиями. Партия должна состоять из горловин одного типоразмера, прошедших операционный контроль на соответствие требованиям пп. 1.2.2—1.2.6, 1.3.2, 1.3.4.

2.3. Количество горловин в партии не должно превышать 50.

2.4. При приемосдаточных испытаниях горловины в количестве 10 % партии (но не менее двух) должны быть проверены на соответствие требованиям пп. 1.1, 1.2.1, 1.4.1, 1.5.1, 1.6.1.

2.5. Соответствие горловин требованиям пп. 1.3.1, 1.3.3, 1.3.5 обеспечивается конструкцией горловин, применяемыми марками материалов и покрытием, указанными в чертежах.

2.6. Если при приемке будут обнаружены горловины, не соответствующие требованиям, указанным в пп. 2.2, 2.4, 2.5, партия возвращается для устранения дефектов, после чего партия предъявляется повторно. Результаты повторной приемки являются окончательными.

3. МЕТОДЫ КОНТРОЛЯ

3.1. Контроль по пп. 1.1, 1.2.1, 1.2.4, 1.2.5, 1.3.2, 1.4.1, 1.5.1, 1.6.1 проводят визуальным осмотром. Внешний вид горловин должен соответствовать изображенному на чертежах. Маркировка должна быть четкой и легко читаемой.

3.2. Контроль размеров по пп. 1.2.2, 1.2.3 проводят сличением с чертежами и измерениями размеров измерительным инструментом, обеспечивающим требуемую чертежами точность.

3.3. Выполнение требований пп. 1.3.1—1.3.3, 1.3.5 контролируется по рабочим чертежам и сертификатам.

3.4. Контроль шероховатости по п. 1.2.3 проводят визуальным осмотром и сличением с эталонными образцами шероховатости, изготовленными по ГОСТ 9378.

3.5. Контроль качества сварных швов по п. 1.2.6 — по ГОСТ 3242.

4. ТРАНСПОРТИРОВАНИЕ И ХРАНЕНИЕ

4.1. Условия транспортирования горловин — 9(ОЖ1) по ГОСТ 15150.

4.2. Транспортирование горловин должно производиться в контейнерах по ГОСТ 19667 железнодорожным, водным или автомобильным транспортом открытым транспортным средством в соответствии с Правилами перевозок грузов, действующими на транспорте данного вида. Загрузка контейнеров должна производиться до полной грузоподъемности. Укладка и раскрепление горловин должны исключить перемещение и сдвиг горловин при транспортировании. Способ раскрепления — по технологии, принятой на предприятии — изготовителе горловин. Погрузка и крепление контейнеров должны соответствовать техническим условиям погрузки и крепления грузов, утвержденным МПС.

4.3. Транспортная маркировка контейнеров — по ГОСТ 14192.

4.4. Отправку горловин небольшими партиями допускается производить автомобильным транспортом способом, принятым на предприятии-изготовителе и соответствующим Правилам перевозок грузов.

4.5. Условия хранения горловин — 2(С) по ГОСТ 15150.

5. ГАРАНТИИ ИЗГОТОВИТЕЛЯ

5.1. Изготовитель гарантирует соответствие горловин требованиям настоящего стандарта при соблюдении условий транспортирования, хранения и монтажа.

5.2. Гарантийный срок эксплуатации горловин для кораблей и судов, изготавливаемых для Заказчика, — 5 лет, для остальных — 14 мес со дня подписания приемного акта на корабль или судно.

Соответствие требований СТ СЭВ 2163 требованиям ГОСТ 2021

ГОСТ 2021		СТ СЭВ 2163	
Пункт	Содержание требований	Пункт	Содержание требований
Стандарт в целом	Регламентируются требования к овальным горловинам	Стандарт в целом	Регламентируются требования к овальным и круглым горловинам
Вводная часть	Регламентируется ограничение применения горловин на судах с ДПП	Вводная часть	Ограничение применения горловин не регламентируется
1.2.2	Регламентируются требования к горловинам: типа В: $450 \times 350 \times 4$, 6, 8, 10; $500 \times 400 \times 4$, 6, 8, 10, 12; $600 \times 400 \times 4$, 6, 8, 10, 12; типа С: $500 \times 400 \times 4$, 6, 8, 10, 12; $600 \times 400 \times 8$, 10, 12 типа D: $500 \times 400 \times 4$, 6, 8, 10; $600 \times 400 \times 8$, 12	1.2	Регламентируются требования к горловинам типа В: $450 \times 350 \times 4-24$; $500 \times 400 \times 4-24$; $600 \times 400 \times 4-24$; $600 \times 450 \times 4-24$; типа С: $450 \times 350 \times 4-24$; $500 \times 400 \times 4-24$; $600 \times 400 \times 4-24$; $600 \times 450 \times 4-24$; типа D: $450 \times 350 \times 4-24$; $500 \times 400 \times 4-24$; $600 \times 400 \times 4-24$; $600 \times 450 \times 4-24$.
1.2.3	Конкретные значения отклонений размеров не регламентируются	2.8	Регламентируются конкретные значения отклонений размеров
1.2.4	Регламентируется установка наварышей на крышках толщиной 4 мм	2.7	Установка наварышей не регламентируется

Продолжение

ГОСТ 2021		СТ СЭВ 2163	
Пункт	Содержание требований	Пункт	Содержание требований
1.2.5	Регламентируется установка наварышей на крышках горловин типа В, устанавливаемых в горловины типа D	—	—
1.3.3	Регламентируются сроки службы горловин	—	—
1.4.1	Регламентируется комплектность при поставке горловин	—	—
2.1—2.6; 3.1—3.5; 4.1—4.3; 5.1—5.2	Регламентируются объем приемки, методы контроля, правила транспортирования, хранения, гарантии изготовителя	—	—

Условные обозначения горловин, обозначения чертежей,
коды ОКП, допускаемые давления и массы

Размеры, мм

Тип	Размер в свету	Толщина			Условное обозначение	Обозначение чертежа	Код ОКП	Допускаемое давление, кПа (кгс/см ²)	Масса, кг
		крышки	комингса	верхней крышки					
В	450×350	4	—	—	Горловина В: 450×350×4 450×350×6 450×350×8 450×350×10	РИДФ.364136.010 —01 —02 —03	64 2361 7055	80(0,8)	23,0
		6	—	—			64 2361 7056	180(1,8)	26,1
		8	—	—			64 2361 7057	250(2,5)	29,8
		10	—	—			64 2361 7058	300(3,0)	33,9
	500×400	4	—	—	Горловина В: 500×400×4 500×400×6 500×400×8 500×400×10 500×400×12	—04 —05 —06 —07 —08	64 2361 7060	70(0,7)	25,8
		6	—	—			64 2361 7061	150(1,5)	29,8
		8	—	—			64 2361 7062	230(2,3)	34,1
		10	—	—			64 2361 7063	300(3,0)	36,9
		12	—	—			64 2361 7064	300(3,0)	43,4
	600×400	4	—	—	Горловина В: 600×400×4 600×400×6	—09 —10	64 2361 7065	45(0,4)	29,4
		6	—	—			64 2361 7066	120(1,2)	34,2
		8	—	—	Горловина В: 600×400×8 600×400×10 600×400×12	РИДФ.364136.010—11 —12 —13	64 2361 7067	180(1,8)	39,3
		10	—	—			64 2361 7068	280(2,8)	45,0
12		—	—	64 2361 7070			300(3,0)	50,3	

Размеры, мм

Тип	Размер в свету	Толщина			Условное обозначение	Обозначение чертежа	Код ОКП	Допускаемое давление, кПа (кгс/см ²)	Масса, кг
		крашки	комингса	верхней крашки					
С	500×400	4	8	—	Горловина С: 500×400×4 500×400×6 500×400×8 500×400×10 500×400×12	РИДФ 364136.011 —01 —02 —03 —04	64 2361 7071 64 2361 7072 64 2361 7073 64 2361 7074 64 2361 7075	50(0,5) 130(1,3) 220(2,2) 300(3,0) 300(3,0)	28,4 32,4 36,7 41,3 45,7
		6		—					
		8		—					
		10		—					
		12		—					
	600×400	8	—	—	Горловина С: 600×400×8 600×400×10 600×400×12	—05 —06 —07	64 2361 7076 64 2361 7077 64 2361 7078	175(1,75) 270(2,7) 300(3,0)	42,4 47,7 53,2
Д	500×400	4	4	—	Горловина Д: 500×400×4 500×400×6 500×400×8 500×400×10	РИДФ.364136.012—06 —07 —08 —09	64 2361 7080 64 2361 7081 64 2361 7082 64 2361 7083	50(0,5) 130(1,3) 220(2,2) 300(3,0)	63,5 67,4 71,0 75,7
		6		—					
		8		—					
		10		—					
		12		—					
	600×400	8	—	—	Горловина Д: 600×400×8 600×400×12	—10 —11	64 2361 7084 64 2361 7085	175(1,75) 300(3,0)	81,8 91,9

ИНФОРМАЦИОННЫЕ ДАННЫЕ

1. РАЗРАБОТАН И ВНЕСЕН Министерством судостроительной промышленности СССР
2. УТВЕРЖДЕН И ВВЕДЕН В ДЕЙСТВИЕ Постановлением Государственного комитета СССР по управлению качеством продукции и стандартам от 25.04.90 № 1010
3. Срок первой проверки — 1995 г.
Периодичность проверки — 5 лет
4. Стандарт содержит требования СТ СЭВ 2163—89 и ИСО 5894—78
5. ВЗАМЕН ГОСТ 2021—79
6. ССЫЛОЧНЫЕ НОРМАТИВНО-ТЕХНИЧЕСКИЕ ДОКУМЕНТЫ

Обозначение НТД, на который дана ссылка	Номер пункта
ГОСТ 26.020—80	1.5.1
ГОСТ 3242—79	3.5
ГОСТ 5264—80	1.2.6
ГОСТ 9378—75	3.4
ГОСТ 14192—77	4.3
ГОСТ 14771—76	1.2.6
ГОСТ 15150—69	4.1, 4.5
ГОСТ 19667—74	4.2

Редактор *Т. В. Смыка*
Технический редактор *Л. Я. Митрофанова*
Корректор *Т. А. Васильева*

Сдано в наб. 21.05.90 Подп. в печ. 01.08.90 1,0 усл. п. л. 1,0 усл. кр.-стт. 0,72 уч.-изд. л.
Тир. 5000 Цена 15 к.

Ордена «Знак Почета» Издательство стандартов, 123557, Москва, ГСП,
Новопресненский пер., 3.
Калужская типография стандартов, ул. Московская, 256. Зак. 941

Величина	Единица			
	Наименование	Обозначение		
		международное	русское	
ОСНОВНЫЕ ЕДИНИЦЫ СИ				
Длина	метр	m	м	
Масса	килограмм	kg	кг	
Время	секунда	s	с	
Сила электрического тока	ампер	A	А	
Термодинамическая температура	кельвин	K	К	
Количество вещества	моль	mol	моль	
Сила света	кандела	cd	кд	
ДОПОЛНИТЕЛЬНЫЕ ЕДИНИЦЫ СИ				
Плоский угол	радиан	rad	рад	
Телесный угол	стерадиан	sr	ср	
ПРОИЗВОДНЫЕ ЕДИНИЦЫ СИ, ИМЕЮЩИЕ СПЕЦИАЛЬНЫЕ НАИМЕНОВАНИЯ				
Величина	Единица			Выражение через основные и дополнительные единицы СИ
	Наименование	Обозначение		
		международное	русское	
Частота	герц	Hz	Гц	s^{-1}
Сила	ньютон	N	Н	$м кг с^{-2}$
Давление	паскаль	Pa	Па	$м^{-1} кг с^{-2}$
Энергия	джоуль	J	Дж	$м^2 кг с^{-2}$
Мощность	ватт	W	Вт	$м^1 кг с^{-1}$
Количество электричества	кулон	C	Кл	$с А$
Электрическое напряжение	вольт	V	В	$м^2 кг с^{-3} А^{-1}$
Электрическая емкость	фарад	F	Ф	$м^{-2} кг^{-1} с^4 А^2$
Электрическое сопротивление	ом	Ω	Ом	$м кг с^{-3} А^{-2}$
Электрическая проводимость	сименс	S	См	$м^{-2} кг^{-1} с^3 А^2$
Поток магнитной индукции	вебер	Wb	Вб	$м^2 кг с^{-2} А^{-1}$
Магнитная индукция	тесла	T	Тл	$кг с^{-2} А^{-1}$
Индуктивность	генри	H	Гн	$м^1 кг с^{-2} А^{-2}$
Световой поток	люмен	lm	лм	кд ср
Освещенность	люкс	lx	лк	$м^{-2} кд ср$
Активность радиоизотопа	беккерель	Bq	Бк	s^{-1}
Поглощенная доза ионизирующего излучения	грей	Gy	Гр	$м^2 с^{-2}$
Эквивалентная доза излучения	зиверт	Sv	Зв	$м^2 с^{-2}$