

## ШТЫРИ КОНТРОЛЬНЫЕ ДЛЯ МОДЕЛЬНЫХ ПЛИТ

## Конструкция и размеры

Control pins for pattern plates. Design and dimensions

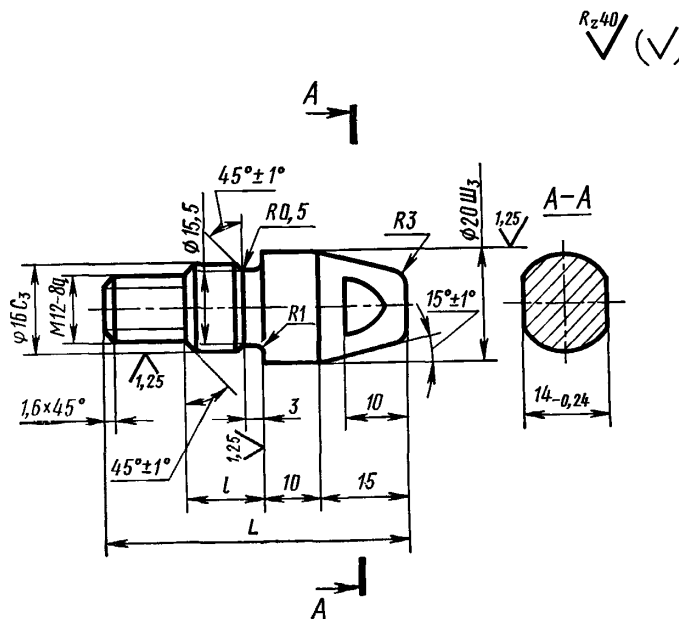
ГОСТ  
20172—74Взамен  
МН 1906—61

Постановлением Государственного комитета стандартов Совета Министров СССР от 27 августа 1974 г. № 2067 срок действия установлен

с 01.07 1975 г.  
до 01.07 1980 г.

Несоблюдение стандарта преследуется по закону

1. Конструкция и размеры контрольных штырей должны соответствовать указанным на чертеже и в таблице.



Размеры в мм			
Обозначение контрольных штырей	<i>L</i>	<i>l</i>	Теоретическая масса, кг
0298-0121	52	12	0,10
0298-0122	67	25	0,13

Пример условного обозначения контрольного штыря размером  $L=52$  мм:

*Штырь контрольный 0298-0121 ГОСТ 20172—74*

2. Материал — сталь марки 45 по ГОСТ 1050—60.
3. Твердость — HRC 40...45.
4. Маркировать: наименование и обозначение штыря, обозначение стандарта и товарный знак предприятия-изготовителя.  
Маркировку нанести на тару или упаковку для партии контрольных штырей одного типоразмера.
5. Технические требования — по ГОСТ 20131—74.

**Изменение № 1 ГОСТ 20172—74 Штыри контрольные для модельных плит.  
Конструкция и размеры**

**Постановлением Государственного комитета СССР по стандартам от 09.02.82  
№ 514 срок введения установлен**

**с 01.05.82**

**Пункт 1. Заменить обозначения полей допусков  $C_3$  на  $h8$ ,  $Ш_3$  на  $d9$ .**

**Таблица. Заменить наименование графы: «Теоретическая масса, кг» на  
«Масса, кг, не более».**

*(Продолжение см. стр. 88)*

*(Продолжение изменения к ГОСТ 20172—74)*

Пункт 2. Заменить ссылку: ГОСТ 1050—60 на ГОСТ 1050—74.

Пункт 5. Заменить ссылку: ГОСТ 20131—74 на ГОСТ 20131—80.

(ИУС № 5 1982 г.)

**Изменение № 2 ГОСТ 20172—74 Штыри контрольные для модельных плит. Конструкция и размеры**

**Утверждено и введено в действие Постановлением Государственного комитета СССР по стандартам от 17.12.87 № 4623**

**Дата введения 01.06.88**

Под наименованием стандарта проставить код: ОКСТУ 3969.

Пункт 3. Заменить значение: HRC 40... 45 на 42... 46 HRC» .

Пункт 5. Заменить слово: «требования» на «условия».

(ИУС № 3 1988 г.)