

**ВКЛАДЫШИ ДЕРЕВЯННЫЕ СМЕННЫЕ ДЛИНОЙ ОТ 1006 ДО
2006 мм, ШИРИНОЙ ОТ 806 ДО 1606 мм ДЛЯ МОДЕЛЬНЫХ ПЛИТ**

Конструкция и размеры

Changeable wooden inserts by length from 1006 to 2006 mm, width from
806 to 1606 mm for pattern plates. Design and dimensions

**ГОСТ
20168—74**

**Взамен
МН 1905—61**

Постановлением Государственного комитета стандартов Совета Министров СССР от 27 августа 1974 г. № 2067 срок действия установлен

с 01.07 1975 г.
до 01.07 1980 г.

Несоблюдение стандарта преследуется по закону

1. Конструкция и размеры вкладышей должны соответствовать указанным на черт. 1 и в табл. 1.

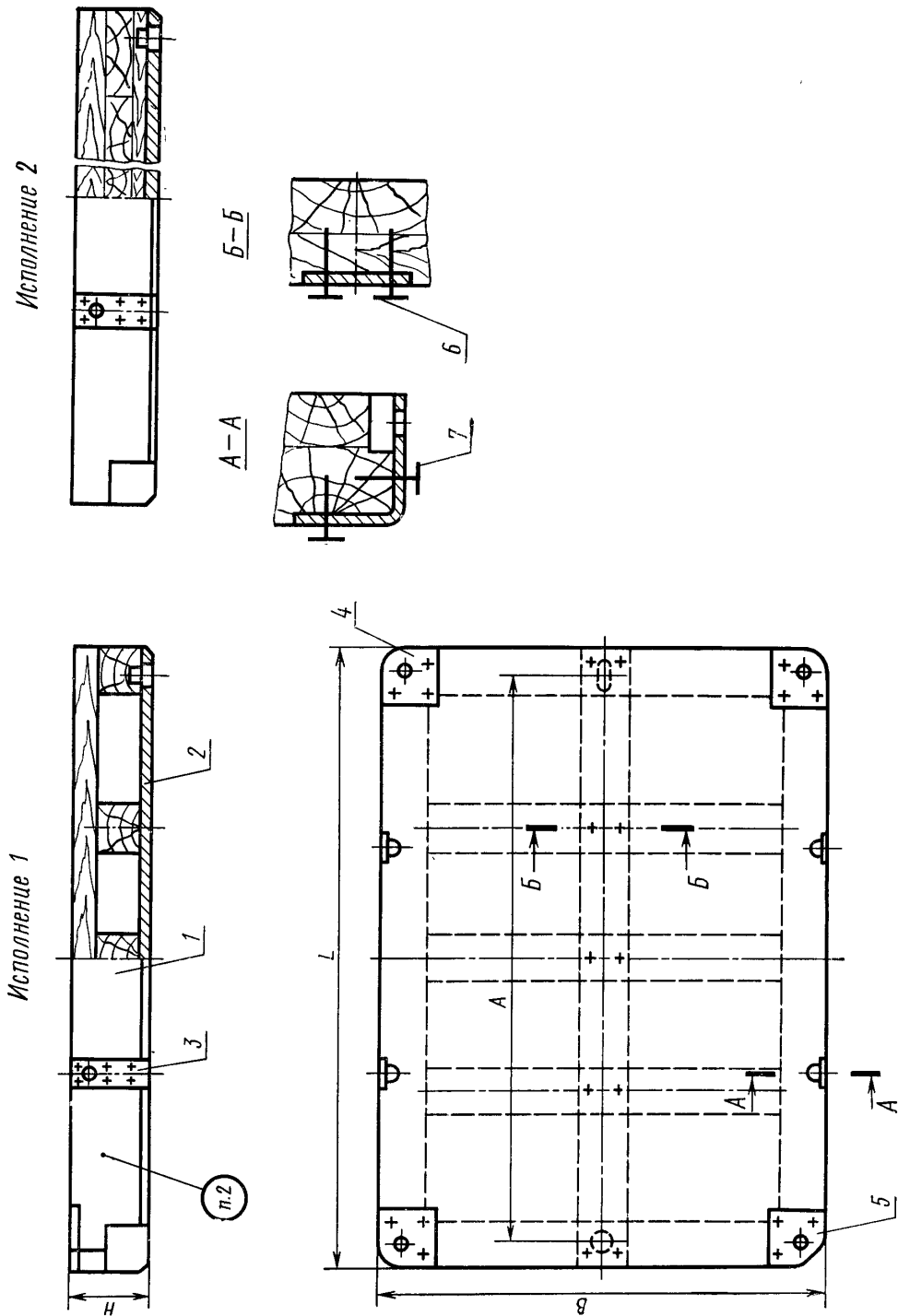


Таблица 1

Размеры в мм

Обозначение вкладышей	Исполнения	Применяемость	L	B	H	A		Теоретическая масса, кг	Поз. 1. Плита Кол. 1	Поз. 2. Пластина фиксирующая по ГОСТ 20173—74 Кол. 1
						Номин.	Пред. откл.			
0280-3071	1		1006	806	100	900		38,8	0280-3071/001	0298-1105
0280-3072	2				150			48,6	0280-3072/001	
0280-3073					200			68,7	0280-3073/001	
0280-3074								88,8	0280-3074/001	
0280-3079	1		1606	1206	100	1500	±0,5	77,3	0280-3079/001	0298-1106
0280-3080	2				150			109,9	0280-3080/001	
0280-3081					200			158,5	0280-3081/001	
0280-3082					250			206,7	0280-3082/001	
0280-3083			300	255,0	0280-3083/001					
0280-3084							303,2	0280-3084/001		
0280-3085	1		2006	1606	150	1900	±1	138,0	0280-3085/001	0298-1107
0280-3086	2				200			257,15	0280-3086/001	
0280-3087					250			338,5	0280-3087/001	
0280-3088					300			419,4	0280-3088/001	
0280-3089				500,7	0280-3089/001					

Продолжение

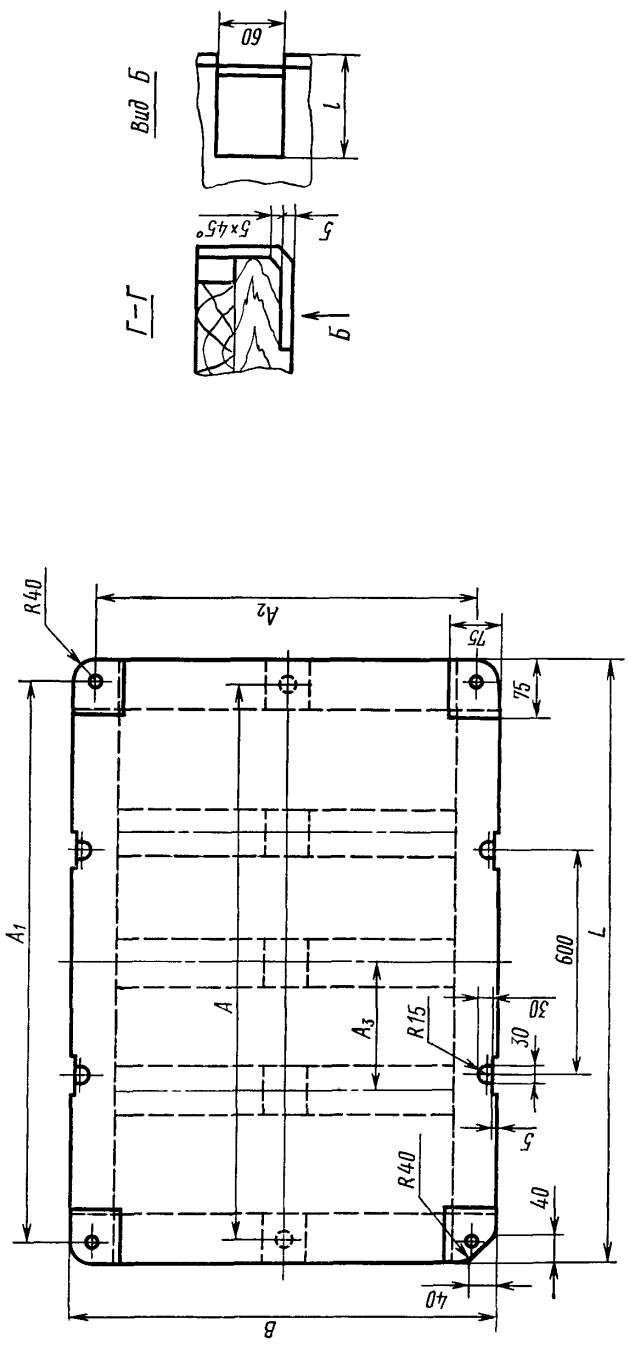
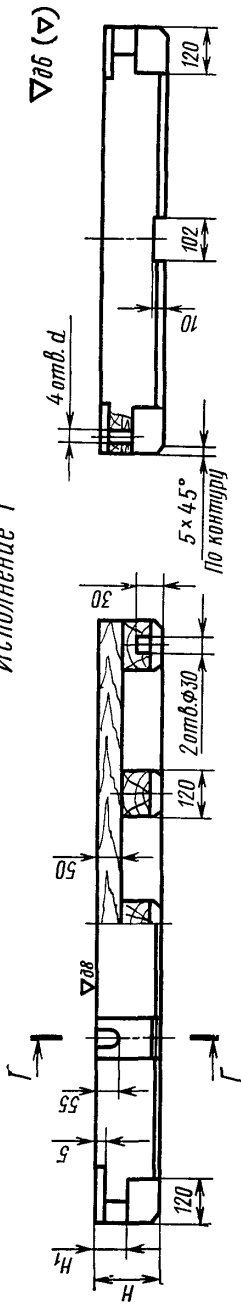
Обозначение вкладышей	Поз. 3. Пластина подъема по ГОСТ 20174—74 Кол. 4	Поз. 4. Пластина опорная по ГОСТ 20175—74 Кол. 3	Поз. 5. Пластина опорная по ГОСТ 20175—74 Кол. 1	Поз. 6. Шуруп по ГОСТ 1145—70		Поз. 7. Шуруп по ГОСТ 1145—70	
	Обозначения			Количество		Обозначение	Количество
0280-3071	0298-1063	0298-1081	0298-1083	A 5×35.09.2	40	A 8×50.09.2	—
0280-3072							—
0280-3073							56
0280-3074							20
0280-3079	0298-1063	0298-1082	0298-1084	A 5×35.09.2	42	A 8×50.09.2	—
0280-3080							—
0280-3081							58
0280-3082							44
0280-3083	0298-1074	0298-1082	0298-1084	A 5×35.09.2	22	A 8×50.09.2	52
0280-3084	0298-1077						60
0280-3085	0298-1066						60
0280-3086							—
0280-3087	0298-1071	0298-1082	0298-1084	A 5×35.09.2	24	A 8×50.09.2	44
0280-3088	0298-1074						52
0280-3089	0298-1077						60

Пример условного обозначения вкладыша размерами $L=1006$ мм, $H=100$ мм, исполнения 1:

Вкладыш 0280-3071 ГОСТ 20168—74

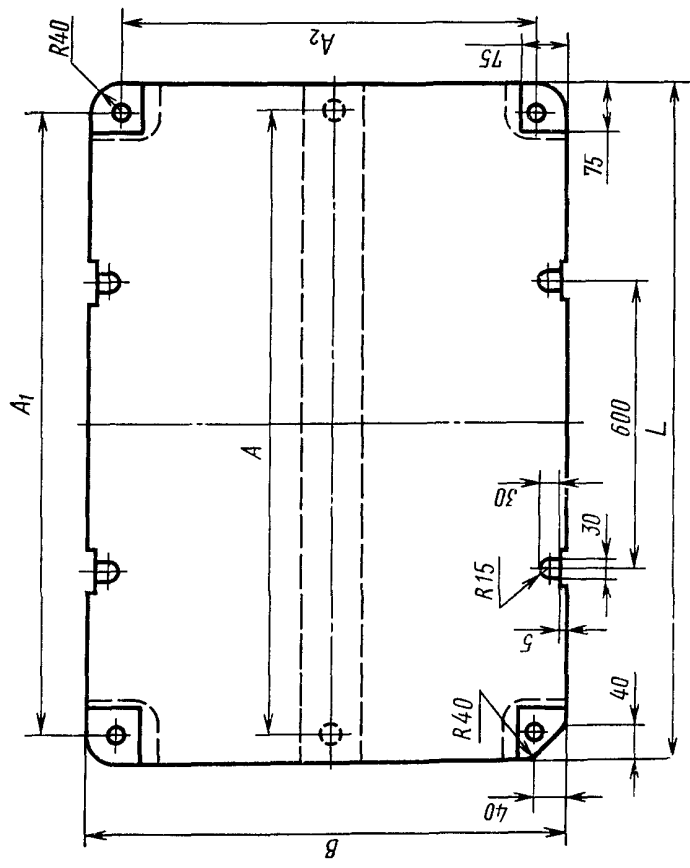
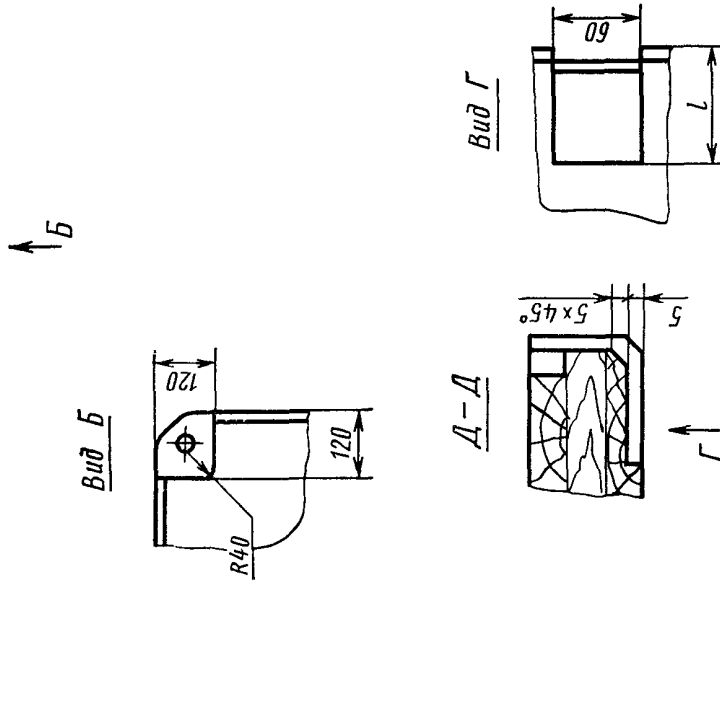
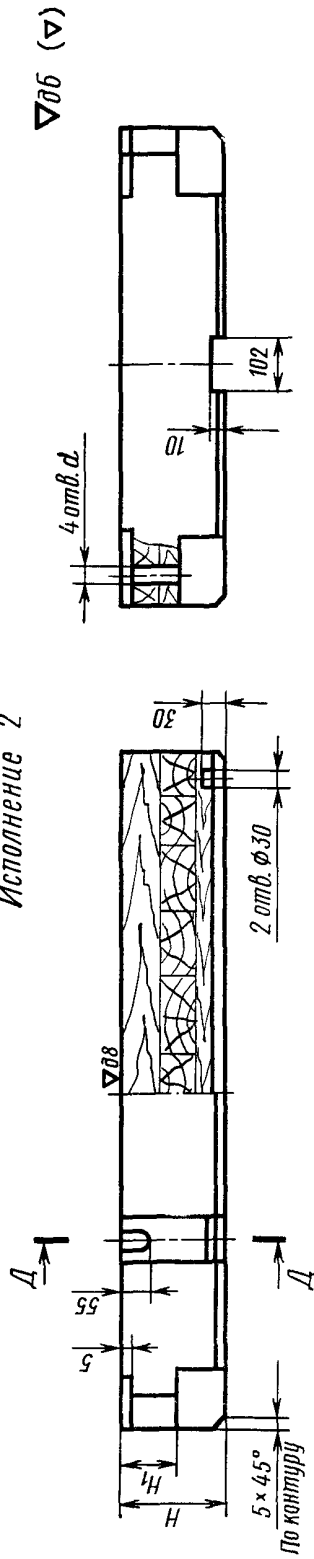
- 2. Маркировать: обозначение вкладыша и товарный знак предприятия-изготовителя.
- 3. Конструкция и размеры плит (поз. 1) должны соответствовать указанным на черт. 2, 3 и в табл. 2.

Исполнение 1



Черт. 2

Исполнение 2



Черт. 3

Размеры в мм

Обозначение плит	Исполнения	L	B	H	H ₁	A	A ₁	A ₂	A ₃	l	d	Количество шпон	Теоретическая масса, кг	
0280-3071/001	1	1006	806	100	80	900	930	730	335	25	15	4	30,2	
0280-3072/001	2			150					—	55		—	40,2	
0280-3073/001				200					—	—		60,1		
0280-3074/001				—					—	—		80,2		
0280-3079/001	1	1606	1206	100	80	1500	1530	1130	400	25	19	5	64,0	
0280-3080/001	2			150					—	—		96,6		
0280-3081/001				200					—	—		144,8		
0280-3082/001				250					—	—		193,0		
0280-3083/001	1	2006	1606	300	100	1900	1930	1530	400	80	19	6	241,2	
0280-3084/001				—								—	—	289,4
0280-3085/001				150								—	—	121,0
0280-3086/001	200	—	—	240,5										
0280-3087/001	2	2006	1606	200	100	1900	1930	1530	—	—	—	—	321,0	
0280-3088/001				250								—	—	401,5
0280-3089/001				300								—	—	482,0

Пример условного обозначения плиты размерами $L=1006$ мм, $H=100$ мм, исполнения I:

Плита 0280-3071/001 ГОСТ 20168—74

4. Технические требования — по ГОСТ 20131—74.

Изменение № 1 ГОСТ 20168—74 Вкладыши деревянные сменные длиной от 1006 до 2006 мм, шириной от 806 до 1606 мм для модельных плит. Конструкция и размеры

Постановлением Государственного комитета СССР по стандартам от 09.02.82 № 513 срок введения установлен

с 01.05.82

Пункт 1. Таблица 1. Заменить ссылку и обозначения шурупов (поз. 6 и 7): ГОСТ 1145—70 на ГОСТ 1145—80, А5×35.09.2 на 1—5×35.016, А8×50.09.2 на 1—8×50.016.

Пункты 1, 3. Таблицы 1, 2. Заменить наименование графы: «Теоретическая масса, кг» на «Масса, кг, не более».

(Продолжение см. стр. 86)

Пункт 3. Заменить обозначения шероховатости:

$\nabla 08$ на $\sqrt{Rz 63}$

$\nabla 06$ (∇) на $\sqrt{Rz 200}$ ($\sqrt{\quad}$).

Пункт 4. Заменить ссылку: ГОСТ 20131—74 на ГОСТ 20131—80.
(ИУС № 5 1982 г.)

Изменение № 2 ГОСТ 20168—74 Вкладыши деревянные сменные длиной от 1006 до 2006 мм, шириной от 806 до 1606 мм для модельных плит. Конструкция и размеры

Утверждено и введено в действие Постановлением Государственного комитета СССР по стандартам от 17.12.87 № 4622

Дата введения 01.06.89

Под наименованием стандарта проставить код: ОКСТУ 3969.

Пункт 4. Заменить слово: «требования» на «условия».

(ИУС № 3 1988 г.)