

**ВКЛАДЫШ ДЕРЕВЯННЫЙ СМЕННЫЙ МЕЛКИЙ ДЛИНОЙ 806 мм,  
ШИРИНОЙ 706 мм ДЛЯ МОДЕЛЬНЫХ ПЛИТ**

**ГОСТ  
20152—74 .**

**Конструкция и размеры**

Shallow changeable wooden insert by length 806 mm, width 706 mm for  
pattern plates. Design and dimensions

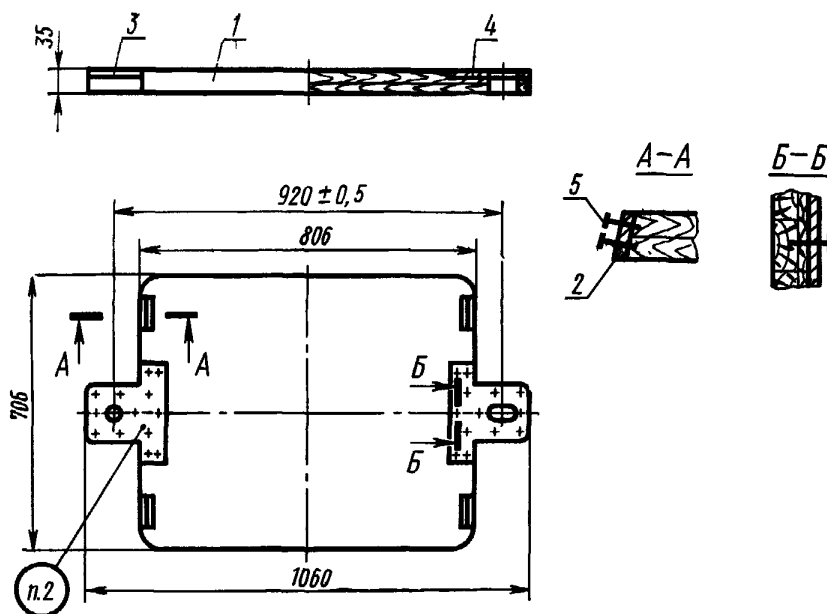
Взамен  
МН 1889—61

Постановлением Государственного комитета стандартов Совета Министров СССР от 27 августа 1974 г. № 2067 срок  
действия установлен

с 01.07. 1975 г.  
до 01.07. 1980 г.

Несоблюдение стандарта преследуется по закону

1. Конструкция и размеры вкладыша должны соответствовать указанным на черт. 1.



Теоретическая масса—13 кг

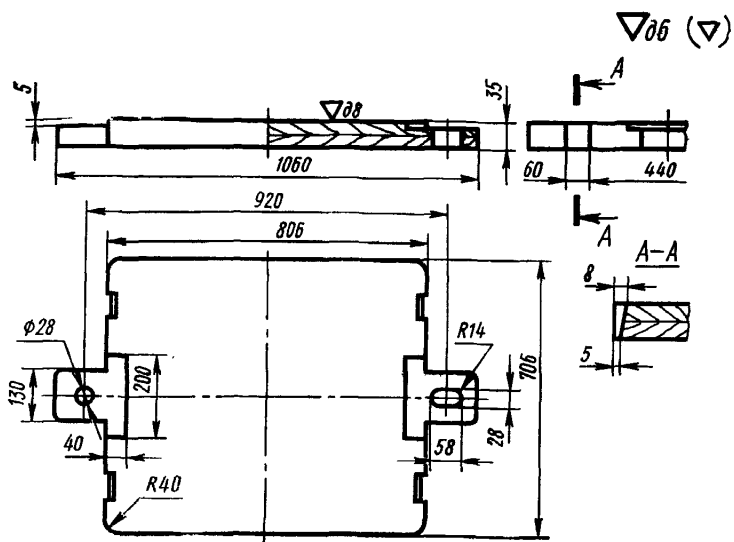
1—плита 0280-2645/001 (кол. 1); 2—пластина прижима 0280-2609/002 по ГОСТ 20151—74  
(кол. 4); 3—пластина центрирующая 0280-2609/003 по ГОСТ 20151—74 (кол. 1); 4—пла-  
стина направляющая 0280-2609/004 по ГОСТ 20151—74 (кол. 1); 5—шуруп А 4×20.09.2  
по ГОСТ 1145—70 (кол. 42).

Черт. 1

Условное обозначение вкладыша:

*Вкладыш 0280-2645 ГОСТ 20152—74*

2. Маркировать: обозначение вкладыша и товарный знак предприятия-изготовителя.
3. Конструкция и размеры плиты (поз. 1) должны соответствовать указанным на черт. 2.



Теоретическая масса—9,8 к

Черт. 2

Условное обозначение плиты:

Плита 0280-2645/001 ГОСТ 20152—74

4. Технические требования — по ГОСТ 20131—74.

Изменение № 1 ГОСТ 20152—74 Вкладыш деревянный сменный мелкий длиной 806 мм, шириной 706 мм для модельных плит. Конструкция и размеры

Постановлением Государственного комитета СССР по стандартам от 09.02.82 № 509 срок введения установлен

с 01.05.82

Пункт 1. Чертеж 1. Подрисуочная подпись. Заменить обозначение шурупа: «А4×20.09.2 по ГОСТ 1145—70» на «2—4×20.016 по ГОСТ 1145—80».

*(Продолжение см. стр. 78)*

(Продолжение изменения к ГОСТ 20152—74)

Пункты 1, 3. Чертежи 1, 2. Заменить слова: «Теоретическая масса» на «Масса не более».

Пункт 3. Чертеж 2. Заменить обозначения шероховатости:

$\nabla \partial \partial$  на  $\sqrt{Rz 60}$  ,  $\nabla \partial \partial (\nabla)$  на  $\sqrt{Rz 200} (\checkmark)$  .

Пункт 4. Заменить ссылку: ГОСТ 20131—74 на ГОСТ 20131—80.

(ИУС № 5 1982 г.)

**Изменение № 2 ГОСТ 20152—74 Вкладыш деревянный сменный мелкий длиной 806 мм, шириной 706 мм для модельных плит. Конструкция и размеры**

**Утверждено и введено в действие Постановлением Государственного комитета СССР по стандартам от 17.12.87 № 4618**

**Дата введения 01.06.88**

Под наименованием стандарта проставить код: ОКСТУ 3969.

Пункт 10. Заменить слово: «требования» на «условия».

(ИУС № 3 1988 г.)