

## ВТУЛКИ ЦЕНТРИРУЮЩИЕ ДЛЯ МОДЕЛЬНЫХ ПЛИТ

## Конструкция и размеры

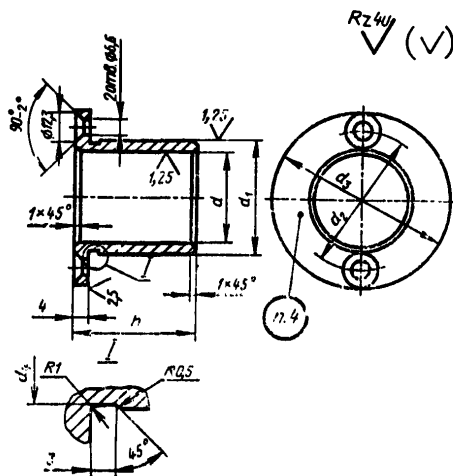
Centering bushes for pattern plates. Design and dimensions

ГОСТ  
20126—74

Постановлением Государственного комитета стандартов Совета Министров СССР от 21 августа 1974 г. № 2023 срок действия установлен с 01.01 1976 г. до 01.01 1981 г.

Несоблюдение стандарта преследуется по закону

1. Конструкция и размеры центрирующих втулок должны соответствовать указанным на чертеже и в таблице.



Размеры в мм

Обозначения втулок	Применяе- мость	$d$ (пред. откл. по $A_3$ )	$d_1$ (пред. откл. по $Pr$ )	$d_2$ (пред. откл. $\pm 0,2$ )	$d_3$	$d_4$	$h$	Теорети- ческая масса, кг
0290-0856		25	30	42	56	29,5	20	0,06
0290-0858		30	36	48	60	35,5	26	0,90

Пример условного обозначения центрирующей втулки размерами  $d=25$  мм,  $h=20$  мм:

*Втулка центрирующая 0290-0856 ГОСТ 20126—74*

2. Материал — сталь марки 15 по ГОСТ 1050—60.  
Допускается применение стали марки 45 по ГОСТ 1050—60.
3. Сталь марки 15 цементировать на глубину  $h$  0,8 . . . 1,2 мм. Твердость — HRC 45 . . . 52.
4. Маркировать: обозначение втулки и товарный знак предприятия-изготовителя.
5. Технические требования — по ГОСТ 20131—74.

**Изменение № 1 ГОСТ 20126—74 Втулки центрирующие для модельных плит.  
Конструкция и размеры**

**Постановлением Государственного комитета СССР по стандартам от 02.06.81  
№ 2773 срок введения установлен**

**с 01.10.81**

Пункт 1. Заменить обозначения:  $A_3$  на Н8;  $Pr$  на г6;  
таблица. Заменить наименование графы: «Теоретическая масса, кг» на  
«Масса, кг, не более»;  
таблицу дополнить новым типоразмером втулки:

*(Продолжение см. стр. 116)*

(Продолжение изменения к ГОСТ 20126—74)

Обозначение втулок	$d$ (пред. откл. по Н8)	$d_1$ (пред. откл. по r6)	$d_2$ (пред. откл. $\pm 0,2$ )	$d_3$	$d_4$	$h$	Масса, кг, не более
0290-0855	20	25	38	52	24,5	20	0,04

Пункт 2. Заменить ссылку: ГОСТ 1050—60 на ГОСТ 1050—74.

Пункт 5. Заменить ссылку: ГОСТ 20131—74 на ГОСТ 20131—80.

(ИУС № 8 1981 г.)