

**ПЛИТЫ МОДЕЛЬНЫЕ СТАЛЬНЫЕ ДЛЯ ОПОК РАЗМЕРАМИ В СВЕТУ  
1000×800 мм НА ФОРМОВОЧНЫЕ ЛИТЕЙНЫЕ МАШИНЫ  
С ПОВОРОТОМ ПОЛУФОРМЫ БЕЗ ДОПРЕССОВКИ**

**ГОСТ  
20115—74**

**Конструкция и размеры**

Steel pattern plates for moulding boxes having inside dimensions 1000×800 mm  
for moulding foundry machines with turn of half mould without squeezing.  
Design and dimensions

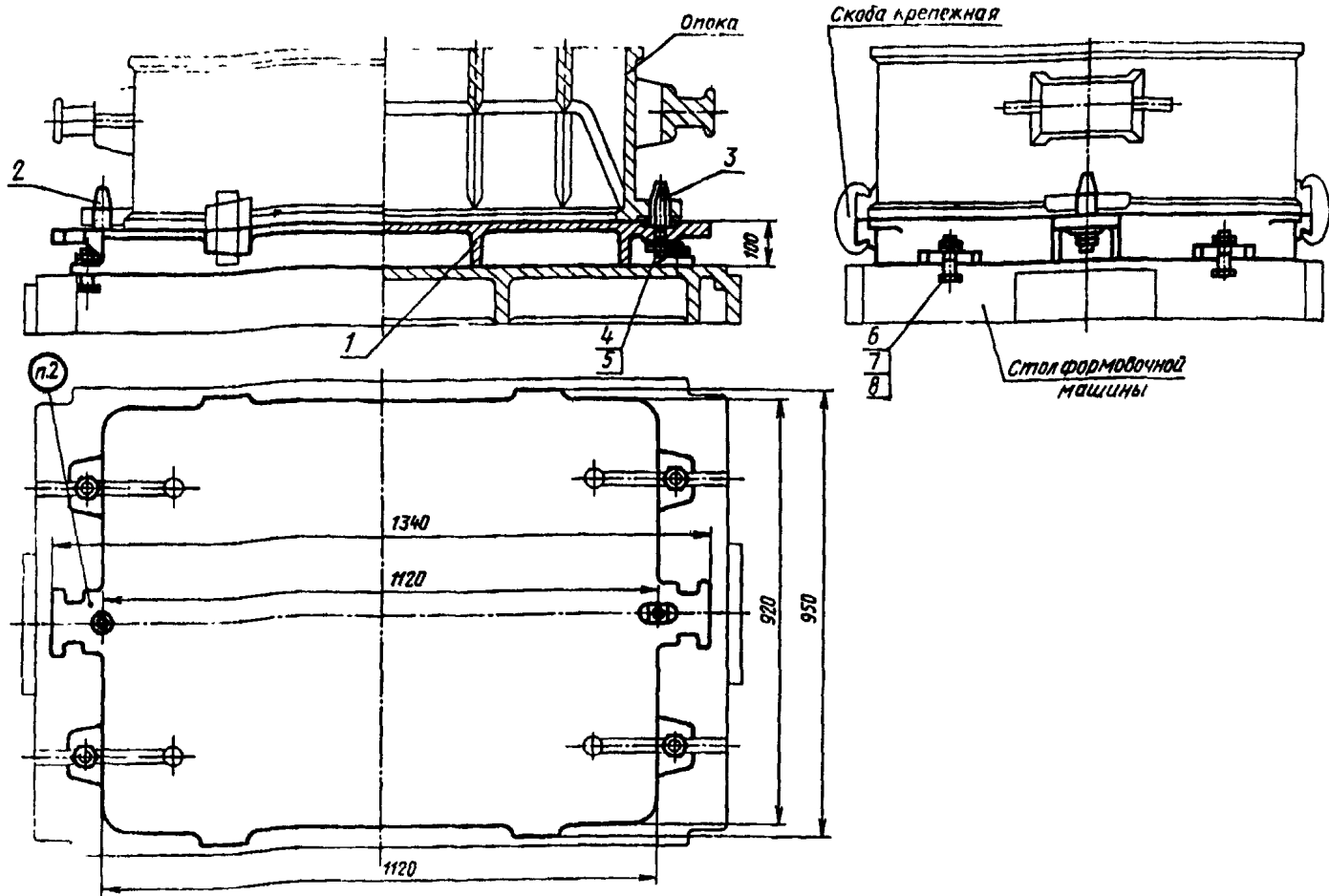
**Взамен  
МН 3271—62**

Постановлением Государственного комитета стандартов Совета Министров СССР от 21 августа 1974 г. № 2023 срок действия установлен

с 01.01 1976 г.  
до 01.01 1981 г.

**Несоблюдение стандарта преследуется по закону**

1. Конструкция и размеры модельных плит должны соответствовать указанным на черт. 1.



Теоретическая масса — 173 кг

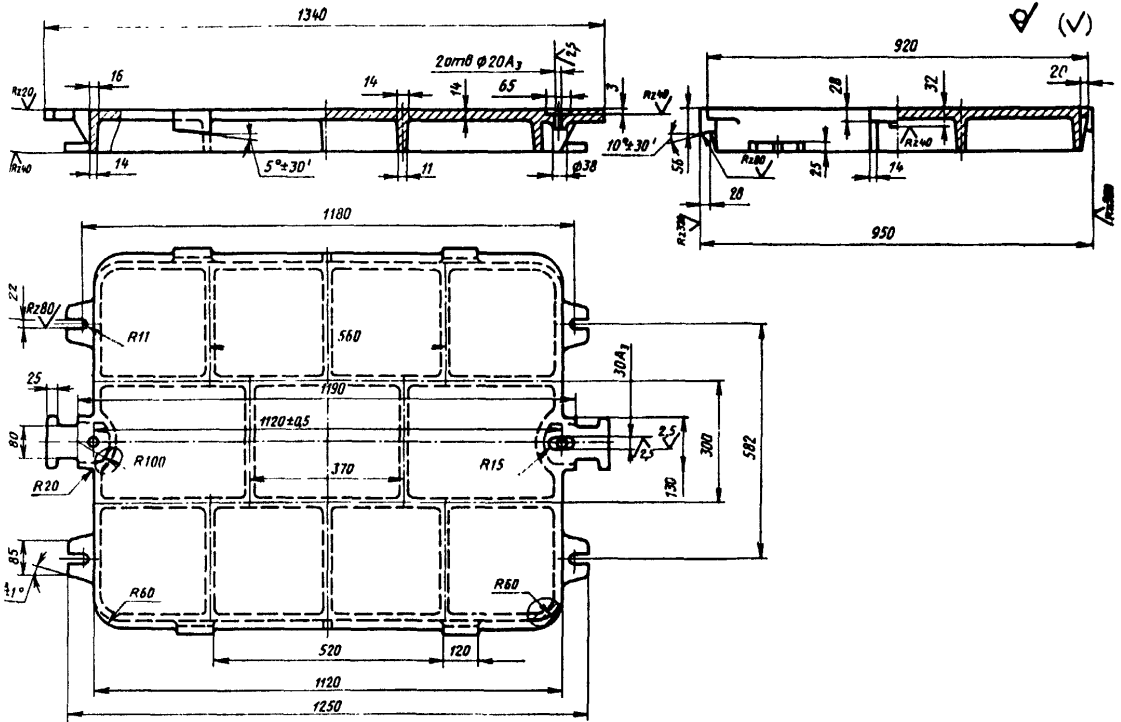
1—плита 0280-1631/001 (кол. 1); 2—штырь центрирующий 0290-2505 по ГОСТ 20123—74 (кол. 1); 3—штырь направляющий 0290-2555 п. ГОСТ 20123—74 (кол. 1); 4—шайба 16.65Г.05 по ГОСТ 6402—70 (кол. 2); 5—гайка М16.6.05 по ГОСТ 5927—70 (кол. 2); 6—болт М20×70.64.05 по ГОСТ 7808—70 (кол. 4); 7—гайка М20.6.05 по ГОСТ 5927—70 (кол. 4); 8—шайба 20.65Г.05 по ГОСТ 6402—70 (кол. 4).

Черт. 1

Условное обозначение модельной плиты:

*Плита модельная 0280-1631 ГОСТ 20115—74*

2. Маркировать: обозначение модельной плиты и товарный знак предприятия-изготовителя.
3. Конструкция и размеры плит (поз. 1) должны соответствовать указанным на черт. 2.



Теоретическая масса — 170 кг

Черт. 2

Условное обозначение плиты:

Плита 0280-1631/001 ГОСТ 20115—74

4. Неуказанные радиусы 5—8 мм.
5. Технические требования — по ГОСТ 20131—74.

**Изменение № 1 ГОСТ 20115—74 Плиты модельные стальные для опок размера-  
ми в свету 1000×800 мм на формовочные литейные машины с поворотом полу-  
формы без допрессовки. Конструкция и размеры**

**Постановлением Государственного комитета СССР по стандартам от 02.06.81  
№ 2770 срок введения установлен**

**с 01.10.81**

Пункт 1, Чертеж 1. Подрисуночная подпись. Заменить обозначение болта  
(поз. 6): М20×70.66.05 по ГОСТ 7808—70 на 7002—2585 по ГОСТ 13152—67.

*(Продолжение см. стр. 110)*

*(Продолжение изменения к ГОСТ 20115—74)*

Пункты 1, 3. Чертежи 1, 2. Заменить слова: «Теоретическая масса» на «Масса, не более».

Пункт 3. Чертеж 2. Заменить обозначение:  $A_3$  на Н8.

Пункт 5. Заменить ссылку: ГОСТ 20131—74 на ГОСТ 20131—80.

(ИУС № 8 1981 г.)