

**ПЛИТЫ МОДЕЛЬНЫЕ ЧУГУННЫЕ СО СМЕННЫМИ МЕТАЛЛИЧЕСКИМИ  
ВКЛАДЫШАМИ ДЛЯ ОПОК РАЗМЕРАМИ В СВЕТУ  
400×300 мм, 450×350 мм, 500×400 мм НА ФОРМОВОЧНЫЕ  
ЛИТЕЙНЫЕ МАШИНЫ БЕЗ ПОВОРОТА ПОЛУФОРМЫ  
С ДОПРЕССОВКОЙ**

**ГОСТ  
20085—74**

**Конструкция и размеры**

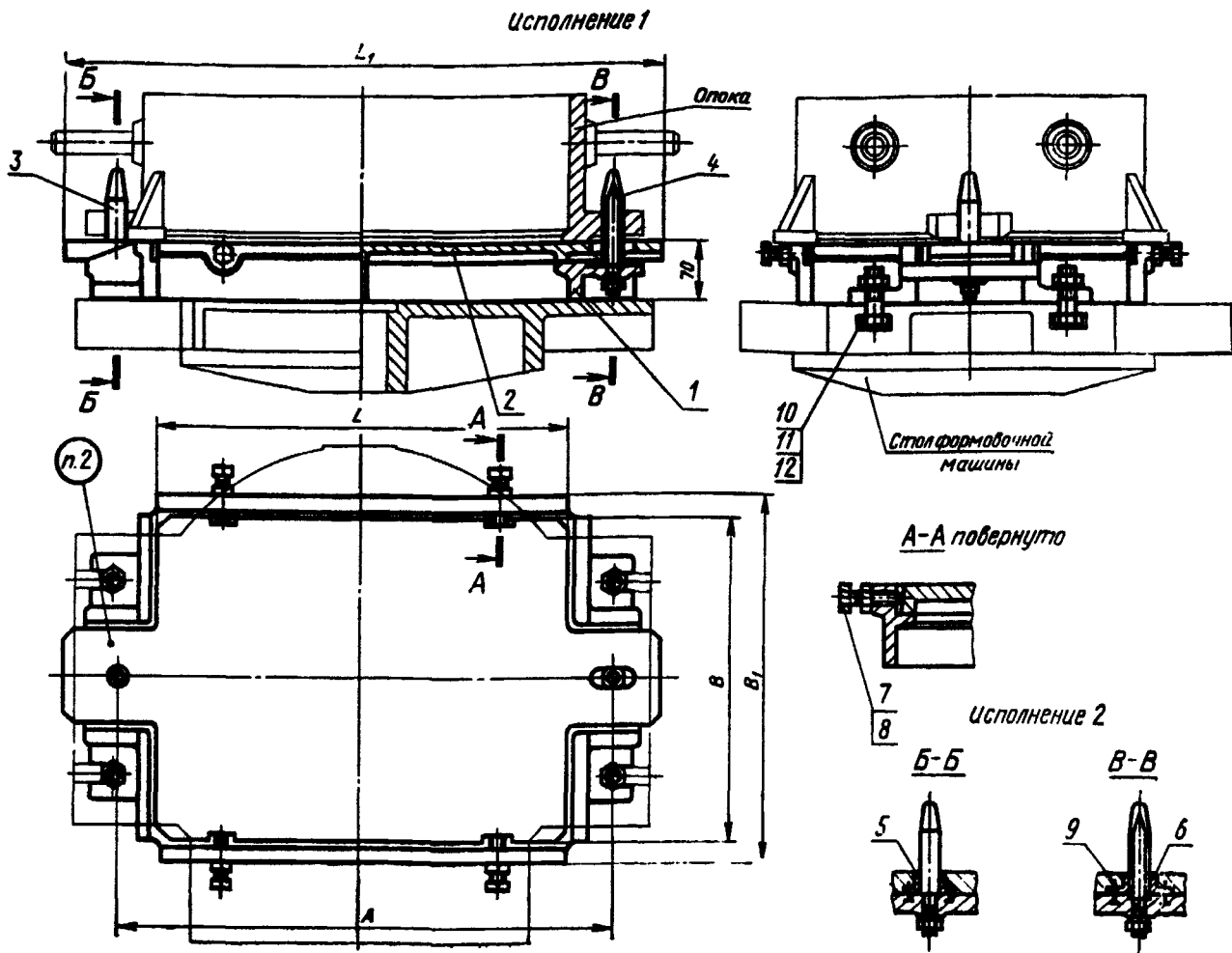
Iron pattern plates with changeable metal inserts for moulding boxes having inside dimensions 400×300 mm, 450×350 mm, 500×400 mm for moulding foundry machines without turn of half mould with squeezing. Design and dimensions.

Взамен  
МН 1292—68

Постановлением Государственного комитета стандартов Совета Министров СССР от 21 августа 1974 г. № 2023 срок действия установлен с 01.01 1976 г. до 01.01 1981 г.

Несоблюдение стандарта преследуется по закону

1. Конструкция и размеры модельных плит должны соответствовать указанным на черт. 1 и в табл. 1.



1 — рама по табл. 1; 2 — вкладыш по табл. 1; 3 — штырь центрирующий 0290-2503 по ГОСТ 20122—74 (кол. 1); 4 — штырь направляющий 0290-2553 по ГОСТ 20123—74 (кол. 1); 5 — втулка центрирующая 0290-0856 по ГОСТ 20126—74 (кол. 1); 6 — втулка направляющая 0290-0862 или 0290-0863 по ГОСТ 20127—74 (кол. 1); 7 — гайка М10.6.05 по ГОСТ 5927—70 (кол. 4); 8 — винт 7006-0912 по ГОСТ 13434—68 (кол. 4); 9 — винт М6×16.56.05 по ГОСТ 17475—72 (кол. 4); 10 — болт М12×50.65.05 по ГОСТ 7808—70 (кол. 4); 11 — гайка М12.6.05 по ГОСТ 5927—70 (кол. 6); 12 — шайба 12.65Г.05 по ГОСТ 6402—70 (кол. 6).

Черт. 1

Таблица 1

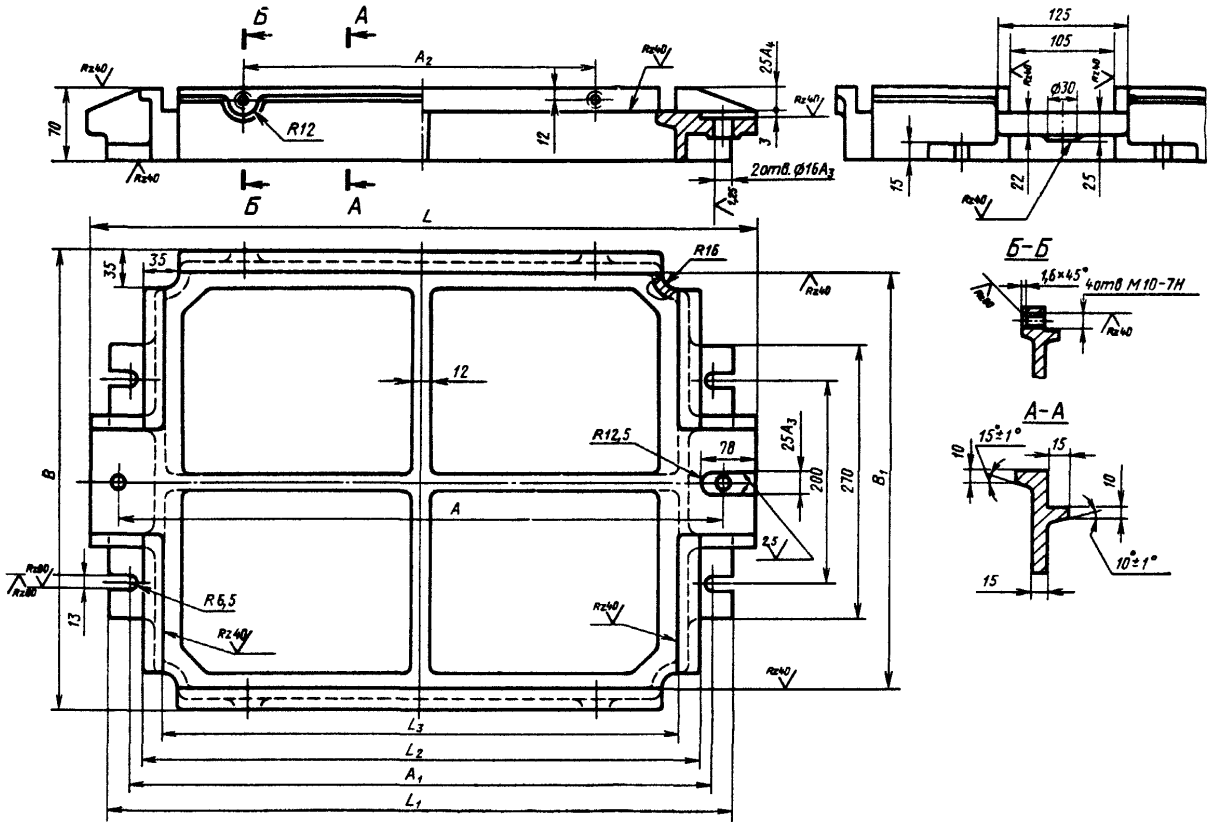
Размеры в мм

Обозначения модельных плит	Исполнения	Применяемость	Размеры опок в свету	L	L <sub>1</sub>	B	B <sub>1</sub>	A	Теоретическая масса, кг	Поз. 1. Рама. Кол. 1	Поз. 2. Вкладыш. Кол. 1
										Обозначения	
0280-0071	1		400×300	406	600	306	350	500	28,8	0280-0071/001	0280-0071/002
0280-2014	2								29,9		0280-2014/002
0280-0072	1		450×350	456	650	356	400	550	32,0	0280-0072/001	0280-0072/002
0280-2015	2								32,5		0280-2015/002
0280-0073	1		500×400	506	700	406	450	600	37,0	0280-0073/001	0280-0073/002
0280-2016	2								38,0		0280-2016/002

Пример условного обозначения модельной плиты размером  $L = 406$  мм, исполнения 1:

*Плита модельная 0280-0071 ГОСТ 20085—74*

2. Маркировать: обозначение модельной плиты и товарный знак предприятия-изготовителя.
3. Конструкция и размеры рам (поз. 1) должны соответствовать указанным на черт. 2 и в табл. 2.



Черт. 2

Таблица 2

Размеры в мм

Обозначения рам	$L$	$L_1$	$L_2$	$L_3$	$B$	$B_1$	$A$ (пред. откл. $\pm 0,2$ )	$A_1$	$A_2$	Теорети- ческая масса, кг
0280-0071/001	560	530	450	410	350	310	500	500	250	22
0280-0072/001	610	570	500	460	400	360	550	540	300	25
0280-0073/001	660	600	550	510	450	410	600	570	350	28

Пример условного обозначения рамы размером  $L = 560$  мм:

Рама 0280-0071/001 ГОСТ 20085—74

4. Конструкция и размеры вкладышей (поз.2) должны соответствовать указанным на черт. 3 и в табл. 3.



Размеры в мм

Обозначения вкладышей	Исполнения	$L$	$L_1$	$B$	$A$ (пред. откл. $\pm 0,2$ )	$I$	Теорети- ческая масса, кг
0280-0071/002	1	406	600	306	500	230	5,2
0280-2014/002	2						5,3
0280-0072/002	1	456	650	356	550	280	6,5
0280-2015/002	2						6,6
0280-0073/002	1	506	700	406	600	330	8,0
0280-2016/002	2						8,1

Пример условного обозначения вкладыша размером  $L = 406$  мм, исполнения  $I$ :

*Вкладыш 0280-0071/002 ГОСТ 20085—74*

5. Неуказанные радиусы 3—5 мм.

6. Технические требования — по ГОСТ 20131—74.

**Изменение № 1 ГОСТ 20085—74 Плиты модельные чугунные со сменными металлическими вкладышами для опок размерами в свету 400×300 мм, 450×350 мм, 500×400 мм на формовочные литейные машины без поворота полуформы с допрессовкой. Конструкция и размеры**

**Постановлением Государственного комитета СССР по стандартам от 02.06.81 № 2760 срок введения установлен**

**с 01.10 81**

Пункт 1. Чертеж 1. Подрисовочная подпись. Заменить обозначение болта: (поз. 10): М12×50.66.05 по ГОСТ 7808—70 на 7002—2519 по ГОСТ 13152—67.

Пункты 1, 3, 4. Таблицы 1, 2, 3. Заменить наименование графы: «Теоретическая масса, кг» на «Масса, кг, не более».

*(Продолжение см. стр. 94)*

*(Продолжение изменения к ГОСТ 20085—74)*

Пункты 3, 4. Заменить обозначения:  $A_3$  на H8;  $A_4$  на H11;  $C_4$  на h11;  $A$  на H7.

Пункт 6. Заменить ссылку: ГОСТ 20131—74 на ГОСТ 20131—80.

(ИУС № 8 1981 г.)