

**ПОЛЗУН ВОЗВРАТА ВЫТАЛКИВАТЕЛЕЙ ПРЕСС-ФОРМ  
для ВЫПЛАВЛЯЕМЫХ МОДЕЛЕЙ****Конструкция и размеры**

Ejector return slider of wax-pattern dies.  
Design and dimensions.

**ГОСТ  
19991-74\***

Постановлением Государственного комитета стандартов Совета Министров СССР от 26 июля 1974 г. № 1779 срок введения установлен

с 01.01. 1976 г.

**Несоблюдение стандарта преследуется по закону**

1. Настоящий стандарт распространяется на ползун возврата выталкивателей, пересекающихся стержнями, применяемый в пресс-формах, устанавливаемых на автоматах для изготовления модельных звеньев в автоматизированном производстве литья по выплавляемым моделям.

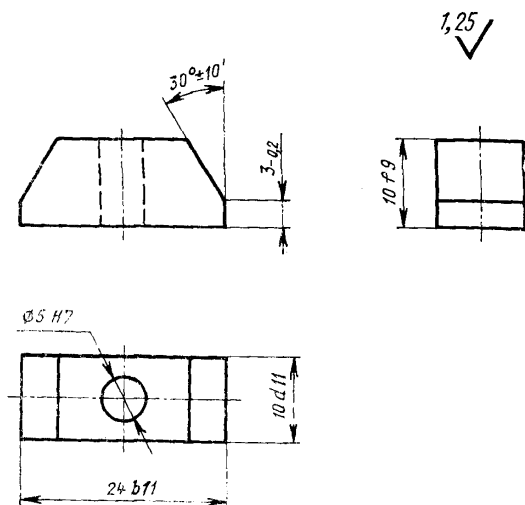
2. Конструкция и размеры ползунов должны соответствовать указанным на чертеже.

Издание официальное

Перепечатка воспрещена

★

\* Переиздание апрель 1982 г. с Изменением № 1, утвержденным в мае 1982 г.; Пост. № 1784 от 04.05.82 (ИУС № 8—1982 г.)



Масса — 0,016 кг, не более

Условное обозначение ползуна:

*Ползун 0472-0981 ГОСТ 19991—74*

(Измененная редакция, Изм. № 1).

3. Материал — сталь марки 40X по ГОСТ 4543—71.

4. Твердость — HRC 40 ... 45.

5. Технические условия — по ГОСТ 19999—74.

(Измененная редакция, Изм. № 1).

6. Маркировать: наименование, обозначение ползуна и товарный знак предприятия-изготовителя.

Маркировку наносить на тару или упаковку для партии ползун-ов одного типоразмера.

7. Размеры установки ползуна для возврата выталкивателей, пересекающихся стержнями, указаны в приложении к ГОСТ 19990—74.