

**ПЛИТА-ЗАГОТОВКА ВЫТАЛКИВАТЕЛЕЙ ПРЕСС-ФОРМ
ДЛЯ ВЫПЛАВЛЯЕМЫХ МОДЕЛЕЙ С ЦИЛИНДРИЧЕ-
СКИМИ МАТРИЦАМИ ДИАМЕТРОМ СВЫШЕ 190 ММ**

**ГОСТ
19977-74***

Конструкция и размеры

Ejector plate-blanks for wax-pattern dies
with min 190 mm dia cylinder matrices.
Design and dimensions.

**Взамен
МН 4302-63
в части конструкции
плиты выталкивателей**

Постановлением Государственного комитета стандартов Совета Министров СССР
от 26 июля 1974 г. № 1779 срок введения установлен

с 01.01. 1976 г.

Несоблюдение стандарта преследуется по закону

1. Настоящий стандарт распространяется на плиту-заготовку выталкивателей, применяемую в бесстержневых пресс-формах и пресс-формах со стержнями, расположенными перпендикулярно к плоскости разъема, устанавливаемых на автоматах для изготовления модельных звеньев в автоматизированном производстве литья по выплавляемым моделям.

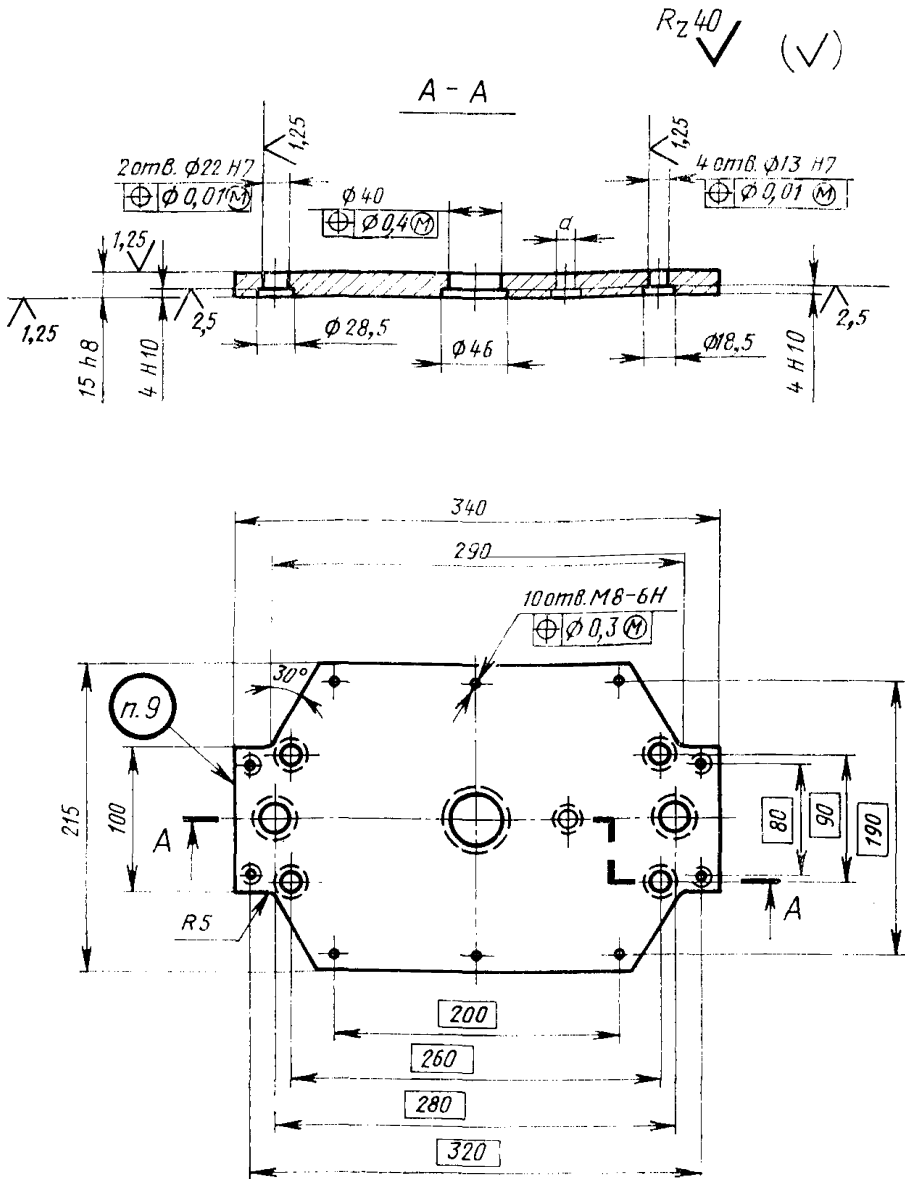
2. Конструкция и размеры плиты-заготовки выталкивателей должны соответствовать указанным на чертеже.

Издание официальное

Перепечатка воспрещена

★

* Переиздание апрель 1982 г. с Изменением № 1, утвержденным
в мае 1982 г.; Пост. № 1784 от 04.05.82 (ИУС № 8—1982 г.)



Масса — 7,2 кг, не более

Условное обозначение плиты-заготовки выталкивателей:

Плита-заготовка 0471-0066 ГОСТ 19977—74
(Измененная редакция, Изм. № 1).

3. Материал — сталь марки 35 по ГОСТ 1050—74.

4. Твердость — HRC 28 ... 32.

5. Неуказанные предельные отклонения размеров: отверстий — $H14$, валов — $h14$, остальных — $\pm \frac{IT14}{2}$.

(Измененная редакция, Изм. № 1).

6. Резьба — по ГОСТ 9150—81 и ГОСТ 24705—81.

Поле допуска — по ГОСТ 16093—81.

7. Размеры, расположение и количество отверстий d , для установки выталкивателей и стержней, определяются конструктивно.

8. Технические условия — по ГОСТ 19999—74.

(Измененная редакция, Изм. № 1).

9. Маркировать: обозначение плиты-заготовки и товарный знак предприятия-изготовителя.
