

**УПОРЫ ПРЕСС-ФОРМ ДЛЯ ВЫПЛАВЛЯЕМЫХ  
МОДЕЛЕЙ**

**Конструкция и размеры**

*For wax-pattern dies.  
Design and dimensions.*

**ГОСТ  
19953—74\***

**Взамен  
МН 4329—63**

---

Постановлением Государственного комитета стандартов Совета Министров СССР от 26 июля 1974 г. № 1779 срок введения установлен

с 01.01. 1976 г.

**Несоблюдение стандарта преследуется по закону**

1. Настоящий стандарт распространяется на упоры, применяемые в пресс-формах, устанавливаемых на автоматах для изготовления модельных звеньев в автоматизированном производстве литья по выплавляемым моделям.

2. Конструкция и размеры упоров должны соответствовать указанным на чертеже и в таблице.

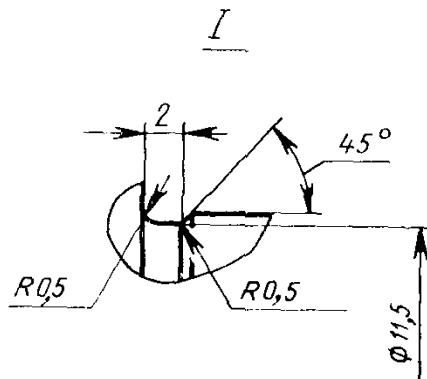
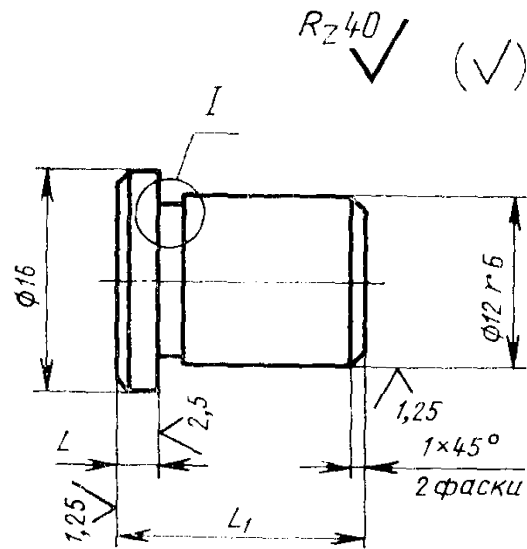
---

Издание официальное

Перепечатка воспрещена

★

\* Переиздание апрель 1982 г. с Изменением № 1, утвержденным в мае 1982 г.; Пост. № 1784 от 04.05.82 (ИУС № 8—1982 г.)



Размеры в мм

Обозначение уноров	Применяемость	$L$ (пред. откл. по h6)	$L_1$	Масса, кг. не более
0472-0471		3	18	0,02
0472-0472		10	25	0,03
0472-0473		15	30	0,04
0472-0474		20	35	0,04
0472-0475		25	40	0,05
0472-0476		30	45	0,06
0472-0477		35	50	0,07
0472-0478		40	55	0,08
0472-0479		45	60	0,08
0472-0481		50	65	0,09
0472-0482		55	70	0,10
0472-0483		60	75	0,11
0472-0484		65	80	0,12
0472-0485		70	85	0,12
0472-0486		75	90	0,13
0472-0487		80	95	0,14
0472-0488		85	100	0,15

Пример условного обозначения упора размером  $L=3$  мм:

*Упор 0472-0471 ГОСТ 19953—74*

**(Измененная редакция, Изм. № 1).**

3. Материал — сталь марки У8А по ГОСТ 1435—74.

4. Твердость — HRC 50 ... 55.

5. Неуказанные предельные отклонения размеров: валов —  $h14$ , остальных —  $\pm \frac{IT14}{2}$ .

6. Технические условия — по ГОСТ 19999—74.

**5, 6. (Измененная редакция, Изм. № 1).**

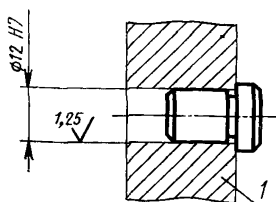
7. Маркировать: наименование, обозначение упора и товарный знак предприятия-изготовителя.

Маркировку наносить на тару или упаковку для партии упоров одного типоразмера.

8. Пример установки упоров указан в рекомендуемом приложении.

ПРИЛОЖЕНИЕ к ГОСТ 19953—74  
Рекомендуемое

#### ПРИМЕР УСТАНОВКИ УПОРОВ



1—основание.

**(Измененная редакция, Изм. № 1).**