

**ШТЫРИ ПРЕСС-ФОРМ ДЛЯ ВЫПЛАВЛЯЕМЫХ
МОДЕЛЕЙ**

Конструкция и размеры
Pins for wax-pattern dies.
Design and dimensions.

ГОСТ
19949—74*

Взамен
МН 4322—63

Постановлением Государственного комитета стандартов Совета Министров СССР от 26 июля 1974 г. № 1779 срок введения установлен

с 01.01. 1976 г.

Несоблюдение стандарта преследуется по закону

1. Настоящий стандарт распространяется на штыри, применяемые в пресс-формах, устанавливаемых на автоматах для изготовления модельных звеньев в автоматизированном производстве литья по выплавляемым моделям.

2. Конструкция и размеры штырей должны соответствовать указанным на чертеже и в таблице.

Издание официальное

Перепечатка воспрещена

★

* Переиздание апрель 1982 г. с Изменением № 1, утвержденным в мае 1982 г.; Пост. № 1784 от 04.05.82 (ИУС № 8—1982 г.)

Размеры в мм

Обозначение штырей	Применяемость	<i>L</i>	<i>L</i> ₁	Масса кг, не более
0472-0401		60	23	0,15
0472-0402		65	23	0,16
0472-0403			28	
0472-0404		70	23	0,17
0472-0405			28	
0472-0406			33	
0472-0407		75	23	0,18
0472-0408			28	
0472-0409			33	
0472-0411			38	
0472-0412		80	23	0,20
0472-0413			28	
0472-0414			33	
0472-0415			38	
0472-0416			43	
0472-0417		85	23	0,21
0472-0418			28	
0472-0419			33	
0472-0421			38	
0472-0422		90	43	0,22
0472-0423			48	
0472-0424			23	
0472-0425			28	
0472-0426			33	
0472-0427			38	
0472-0428		43		
0472-0429		48		
0472-0431			53	

Пример условного обозначения штыря размерами $L=60$ мм, $L_1=23$ мм:

Штырь 0472-0401 ГОСТ 19949—74

(Измененная редакция, Изм. № 1).

3. Материал — сталь марки У8А по ГОСТ 1435—74.

4 Твердость — HRC 50 54.

5 Неуказанные предельные отклонения размеров: валов — $h14$, остальных — $\pm \frac{IT14}{2}$

6. Технические условия — по ГОСТ 19999—74.

5, 6. (Измененная редакция, Изм. № 1).

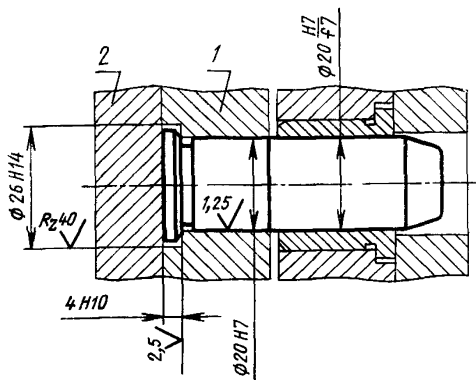
7. Маркировать: наименование, обозначение штыря и товарный знак предприятия-изготовителя.

Маркировку наносить на тару или упаковку для партии штырей одного типоразмера.

8. Пример установки штырей указан в рекомендуемом приложении

ПРИЛОЖЕНИЕ к ГОСТ 19949—74
Рекомендуемое

ПРИМЕР УСТАНОВКИ ШТЫРЕЙ



1—обойма неподвижная, 2—плата промежуточная

(Измененная редакция, Изм. № 1).