

**ВТУЛКИ ЛИТНИКОВЫЕ ПРЕСС-ФОРМ ЛИТЬЯ  
ПОД ДАВЛЕНИЕМ****Конструкция и размеры**Gating inserts of dies for die casting.  
Design and dimensions**ГОСТ  
19937-74\*****Взамен  
МН 1567-61**

---

Утвержден постановлением Государственного комитета стандартов Совета Министров СССР от 24 июля 1974 г. № 1760. Срок введения установлен

с 01.07.75

Проверен в 1980 г. Срок действия продлен

до 01.01.90**Несоблюдение стандарта преследуется по закону**

1. Настоящий стандарт распространяется на литниковые втулки с посадкой на стакан машины, применяемые при литье под давлением деталей из цветных сплавов на машинах с горизонтальной камерой прессования.

2. Конструкция и размеры литниковых втулок должны соответствовать указанным на чертеже и в таблице.

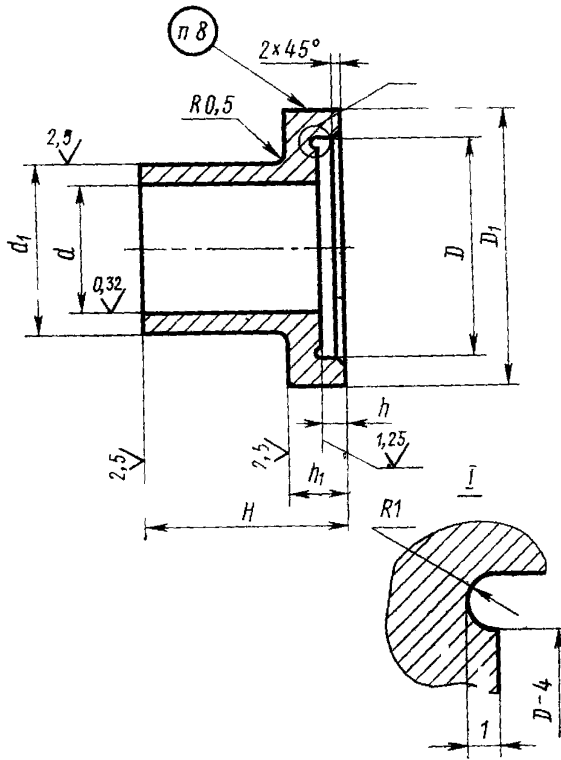
---

**Издание официальное****Перепечатка воспрещена**

★

\* *Переиздание (июль 1982 г.) с Изменением № 1,  
утвержденным в июле 1980 г.  
(ИУС 9-80).*

R<sub>z</sub>40  
√ (√)



## Размеры в мм

Обозначение штука	Применяе- мость	D (пред. откл. по H7)	D <sub>1</sub>	d	d <sub>1</sub>	H	h	h <sub>1</sub>	Масса, кг
				Пред. откл.					
				по H8	по h8	по h8	по H8	по h8	
0502-0601		70	90	25	40	65	10	25	1,122
0502-0602	70					30		1,350	
0502-0603	25					1,606			
0502-0604	30			45	65	70		1,640	
0502-0605	70			1,314					
0502-0606	35			50	80	90		1,392	
0502-0607	100			1,470					
0502-0608	70			1,548					
0502-0609	40			55	80	90		1,342	
0502-0610	100			1,429					
0502-0611	90			1,516					
0502-0612	100			1,603					
0502-0613	70			1,236					
0502-0614	45			60	80	90		1,332	
0502-0615	100			1,428					
0502-0616	30	1,524							
0502-0617	30	45	65	70	1,906				
0502-0618	70	1,940							
0502-0619	90	110	70	80	1,926				
0502-0620	90	2,004							
0502-0621	90	2,082							
0502-0622	35	50	100	70	2,160				
0502-0623	70	1,916							
0502-0624	40	55	80	90	1,990				
0502-0625	100	2,076							
0502-0626	100	2,162							

## Размеры в мм

Обозначение штуков	Применяе- мость	D (пред. откл. по H7)	D <sub>1</sub>	d	d <sub>1</sub>	H	h	h <sub>1</sub>	Масса, кг
				Пред. откл.					
				по H8	по h8	по h8	по H8	по h8	
0502-0627		90	110	45	60	70	10	30	1,925
0502-0628	80					2,021			
0502-0629	90					2,117			
0502-0630	100					2,213			
0502-0631	70					1,882			
0502-0632	80			1,987					
0502-0633	90			2,092					
0502-0634	100			2,197					
0502-0635	110			2,302					
0502-0636	130			2,512					
0502-0637	70	100	120	35	50	70	10	30	2,221
0502-0638	80					2,299			
0502-0639	90					2,377			
0502-0640	100					2,455			
0502-0641	70					2,184			
0502-0642	80			2,270					
0502-0643	90			2,346					
0502-0644	100			2,422					
0502-0645	70			2,171					
0502-0646	80			2,267					
0502-0647	90	2,363							
0502-0648	100	2,459							
0502-0649	70	2,116							
0502-0650	80	2,222							
0502-0651	90	2,328							
0502-0652	100	2,433							

Продолжение

## Размеры в мм

Обозначение штука	Применяе- мость	D (пред. откл. по H7)	D <sub>1</sub>	d	d <sub>1</sub>	H	h	h <sub>1</sub>	Масса, кг
				Пред откл.					
				по H8	по k8	по h8	по H8	по h8	
0502-0653				50	65	110			2,539
0502-0654						130			2,750
0502-0655						70			2,120
0502-0656						80			2,234
0502-0657				55	70	90			2,348
0502-0658						100			2,462
0502-0659						110			2,576
0502-0660						130			2,804
0502-0661						70			2,087
0502-0662						80			2,212
0502-0663				60	75	90			2,337
0502-0664						100			2,462
0502-0665						110			2,587
0502-0666		100	120			130	10	30	2,837
0502-0667						70			2,046
0502-0668						80			2,179
0502-0669						90			2,312
0502-0670				65	80	100			2,445
0502-0671						110			2,578
0502-0672						130			2,814
0502-0673						150			3,050
0502-0674						70			2,519
0502-0675				35	50	80			2,597
0502-0676						90			2,679
0502-0677						100			2,753
0502-0678				40	55	70			2,509

## Размеры в мм

Обозначение штуков	Применяе- мость	D (пред. откл. по H7)	D <sub>1</sub>	d	d <sub>1</sub>	H	h	h <sub>1</sub>	Масса, кг
				Пред. откл.					
				по H8	по h8	по h8	по H8	по h8	
0502-0679		100	120	40	55	80	10	30	2,595
0502-0680	90					2,681			
0502-0681	100					2,767			
0502-0682	70					2,491			
0502-0683	80			2,587					
0502-0684	90			2,683					
0502-0685	100			2,779					
0502-0686	70			2,473					
0502-0687	80			2,578					
0502-0688	90			2,683					
0502-0689	100			2,788					
0502-0690	110			2,893					
0502-0691	130			3,103					
0502-0692	70			2,440					
0502-0693	80	2,554							
0502-0694	90	2,668							
0502-0695	100	2,782							
0502-0696	110	2,896							
0502-0697	130	3,124							
0502-0698	70	2,407							
0502-0699	80	2,532							
0502-0700	90	2,657							
0502-0701	100	2,782							
0502-0702	110	2,907							
0502-0703	130	3,157							
0502-0704	65	80	70	2,363					

Продолжение

## Размеры в мм

Обозначение штулок	Применяе- мость	D (пред. откл. по H7)	D <sub>1</sub>	d	d <sub>1</sub>	H	h	h <sub>1</sub>	Масса, кг
				Пред. откл.					
				по H8	по k8	по h8	по H8	по h8	
0502-0705						80			2,499
0502-0706						90			2,632
0502-0707				65	80	100		40	2,765
0502-0708			110			2,898			
0502-0709			130			3,164			
0502-0710			140			3,940			
0502-0711			90			2,925			
0502-0712			70	90	100		30	3,121	
0502-0713					110			3,317	
0502-0714					130			3,709	
0502-0715					140			4,486	
0502-0716					90			2,910	
0502-0717			75	95	100°		30	3,118	
0502-0718	110	130			110			3,326	
0502-0719					130			3,742	
0502-0720					140			4,432	
0502-0721					100			3,536	
0502-0722			80	100	110		40	3,756	
0502-0723					120			3,976	
0502-0724					140			4,416	
0502-0725			50	65	70		40	2,837	
0502-0726					80			2,973	
0502-0727					90			3,048	
0502-0728					100			3,154	
0502-0729					110			3,260	
0502-0730					130			3,471	

## Размеры в мм

Обозначение втулок	Применяе- мость	D (пред. откл. по H7)	D <sub>1</sub>	d	d <sub>1</sub>	H	h	h <sub>1</sub>	Масса кг
				Пред. откл.					
				по H8	по k8	по h8	по H8	по h8	
0502-0731						70			2,808
0502-0732						80			2,923
0502-0733				55	70	90			3,037
0502-0734			100					3,152	
0502-0735			110					3,267	
0502-0736			130					3,497	
0502-0737			70					2,775	
0502-0738				60	75	80			2,900
0502-0739			90				30	3,025	
0502-0740			100					3,150	
0502-0741			110					3,275	
0502-0742			130					3,525	
0502-0743				65	80	70			2,732
0502-0744		120	140			80	10	2,865	
0502-0745						90		2,998	
0502-0746						100		3,131	
0502-0747						110		3,264	
0502-0748						130			3,530
0502-0749						140			4,513
0502-0750				70	90	90			4,188
0502-0751						100		4,384	
0502-0752						110	40	4,580	
0502-0753						130		4,972	
0502-0754						140		5,168	
0502-0755				75	95	90			4,135
0502-0756						100		4,343	



Продолжение

## Размеры в мм

Обозначение штуков	Применяе- мость	D (пред. откл. по H7)	D <sub>1</sub>	d	d <sub>1</sub>	H	h	h <sub>1</sub>	Масса кг
				Пред. откл.					
				по H8	по k8	по h8	по H8	по h8	
0502-0757		120	140	75	95	110		40	4,551
0502-0758	130					4,967			
0502-0759	140			5,175					
0502-0760	100			4,068					
0502-0761	80			100	110	4,228			
0502-0762	120			4,508					
0502-0763	140			4,948					
0502-0764	70			3,548					
0502-0765	80			3,720					
0502-0766	60			80	90	3,891			
0502-0767		100	4,063						
0502-0768		110	4,235						
0502-0769		130	4,578						
0502-0770		70	10		3,517				
0502-0771		80	3,701						
0502-0772		90	3,884						
0502-0773		65	85		100	4,068			
0502-0774					110	4,252			
0502-0775					130	4,620			
0502-0776	140			5,832					
0502-0777	90			4,858					
0502-0778	100			5,054					
0502-0779	70			90	110	40	5,250		
0502-0780					130	5,642			
0502-0781					140	5,838			
0502-0782	75			95	90	4,985			

## Размеры в мм

Обозначение штуков	Применяе- мость	D (пред. откл по Н7)	D <sub>1</sub>	d	d <sub>1</sub>	H	h	h <sub>1</sub>	Масса, кг
				Прек. откл.					
				по Н8	по к8	по h8	по Н8	по h8	
0502-0783		135	155	75	95	100	10	40	5,193
0502-0784	110					5,401			
0502-0785	120					5,609			
0502-0786	140					6,025			
0502-0787	100					4,918			
0502-0783	110					5,138			
0502-0789	120			5,358					
0502-0790	140			5,798					
0502-0791	120			5,306					
0502-0792	140			5,771					
0502-0793	160			6,236					
0502-0794	70			3,42					
0502-0795	80	3,54							
0502-0796	90	3,68							
0502-0797	100	3,80							
0502-0798	110	3,92							
0502-0799	130	5,60							
0502-0800	70	3,46							
0502-0801	80	3,63							
0502-0802	90	3,79							
0502-0803	100	3,94							
0502-0804	110	4,18							
0502-0805	130	5,76							
0502-0806	70	3,45							
0502-0807	80	3,62							
0502-0808	90	3,79							

Продолжение

## Размеры в мм

Обозначение штука	Применяе- мость	D (пред. откл. по H7)	D <sub>1</sub>	d	d <sub>1</sub>	H	h	h <sub>1</sub>	Масса, кг
				Пред. откл.					
				по H8	по k8	по h8	по H8	по h8	
0502-0809						100			3,97
0502-0810				60	80	110		40	4,12
0502-0811						130			5,75
0502-0812						150			5,92
0502-0813						90			3,80
0502-0814						100		30	4,00
0502-0815				70	90	110			4,20
0502-0816		145	165			120	15		5,56
0502-0817						140		40	5,96
0502-0818						160			6,36
0502-0819						90			3,82
0502-0820						100		30	4,02
0502-0821				80	100	110			4,22
0502-0822						120			5,53
0502-0823						140		40	5,695
0502-0824						160			6,33
0502-0825						100		30	4,258
0502-0826						120			4,650
0502-0827				70	90	140			6,671
0502-0828						160		40	7,063
0502-0829						180			7,455
0502-0830		170	190			100	20		4 242
0502-0831						120		30	4,682
0502-0832				80	100	140			6,727
0502-0833						160		40	7,167
0502-0834						180			7,607

## Размеры в мм

Обозначение штулок	Применяе- мость	D (пред. откл. по H7)	D <sub>1</sub>	d	d <sub>1</sub>	H	h	h <sub>1</sub>	Масса, кг
				Пред. откл.					
				по H8	по h8	по h8	по H8	по h8	
0502-0835		170	190	90	110	100	20	30	4,312
0502-0836	120					4,802			
0502-0837	140					40		6,763	
0502-0838	160							7,253	
0502-0839	180							7,743	
0502-0840	100			30	4,363				
0502-0841	120				4,901				
0502-0842	100			40	6,767				
0502-0843	160				7,301				
0502-0844	180				7,845				
0502-0845	100			30	4,373				
0502-0846	120				4,959				
0502-0847	110			40	6,752				
0502-0848	160				7,338				
0502-0849	180				7,924				
0502-0850	100			30	4,452				
0502-0851	120				5,112				
0502-0852	125			40	6,693				
0502-0853	160				7,353				
0502-0854	180				8,013				
0502-0855	100	30	4,834						
0502-0856	120		5,274						
0502-0857	140	40	7,800						
0502-0858	160		8,240						
0502-0859	180		8,680						
0502-0860	200		9,120						
0502-0861	90	100	120	30	5,395				

Продолжение

## Размеры в мм

Обозначение втулок	Применяе- мость	D (пред. откл. по Н7)	D <sub>1</sub>	d	d <sub>1</sub>	H	h	h <sub>1</sub>	Масса, кг
				Пред откл.					
				по Н8	по к8	по h8	по Н8	по h8	
0502-0862		190	210	90	110	140	20	40	7,839
0502-0863	160					8,329			
0502-0864	180					8,819			
0502-0865	200					9,309			
0502-0866	120					30			5,494
0502-0867	140			7,845					
0502-0868	160			8,388					
0502-0869	120			8,921					
0502-0870	200			9,459					
0502-0871	140			7,838					
0502-0872	160			8,426					
0502-0873	110			130	180	9,014			
0502-0874	200			9,602					
0502-0875	220			10,190					
0502-0876	140			20	7,699				
0502-0877	160			8,359					
0502-0878	125			145	180	40		9,019	
0502-0879	200			9,679					
0502-0880	220			10,339					
0502-0881	140	7,573							
0502-0882	160	8,305							
0502-0883	140	160	180	9,037					
0502-0884	200	9,769							
0502-0885	220	10,501							
0502-0886	120	9,109							
0502-0887	140	9,647							
0502-0888	220	240	100	120	160	10,185			
0502-0889	180	10,723							
0502-0890	200	11,261							
0502-0891	110	130	140	9,640					

## Размеры в мм

Обозначение штуки	Применяе- мость	D (пред. откл. по H7)	D <sub>1</sub>	d	d <sub>1</sub>	H	h	h <sub>1</sub>	Масса, кг
				Пред. откл.					
				по H8	по h8	по h8	по H8	по h8	
0502-0892						160			10,228
0502-0893				110	130	180			10,816
0502-0894						200			11,404
0502-0895						220			11,992
0502-0896						140			9,719
0502-0897						160			10,379
0502-0898				125	145	180			11,039
0502-0899						200			11,699
0502-0900		220	240			220	20	40	12,359
0502-0901						160			10,171
0502-0902						180			10,903
0502-0903				140	160	200			11,635
0502-0904						220			12,367
0502-0905						240			13,099
0502-0906						180			11,710
0502-0907				160	180	200			12,593
0502-0908						220			13,476
0502-0909						240			14,359

Пример условного обозначения литниковой втулки размерами  $H=70$  мм,  $d=40$  мм:

*Втулка литниковая 0502-0609 ГОСТ 19937—74*

**(Измененная редакция, Изм. № 1).**

3 Материал: сталь марок 3X2B8Ф или 4X5B2ФС по ГОСТ 5950—73.

4 Твердость — HRC 36 . . . 38.

5 Окончательная термообработка: азотирование или низкотемпературное газовое цианирование на глубину 0,3—0,5 мм до твердости HRC 60 . . . 65.

6. Неуказанные предельные отклонения размеров: валов — по  $h14$ , остальных — по  $\pm \frac{IT14}{2}$ .

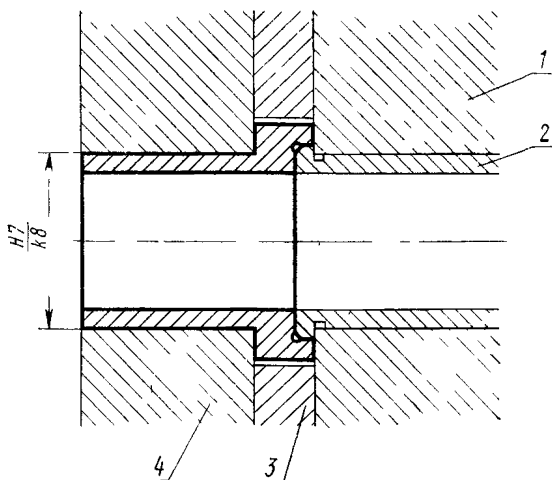
7 Техническое требование — по ГОСТ 19946—74.

8. Маркировать: обозначение втулки и товарный знак предприятия-изготовителя.

9 Установка литниковых втулок дана в рекомендуемом приложении.

**ПРИЛОЖЕНИЕ**  
**Рекомендуемое**

**Установка литниковых втулок**



1—плита машины; 2—стакан; 3—плита крепления неподвижная; 4—обойма неподвижная

**Изменение № 2 ГОСТ 19937—74 Втулки литниковые пресс-форм литья под давлением. Конструкция и размеры**  
**Утверждено и введено в действие Постановлением Государственного комитета СССР по стандартам от 28.03.89 № 806**

Дата введения 01.01.90

Под наименованием стандарта проставить код: ОКП 39 6397.

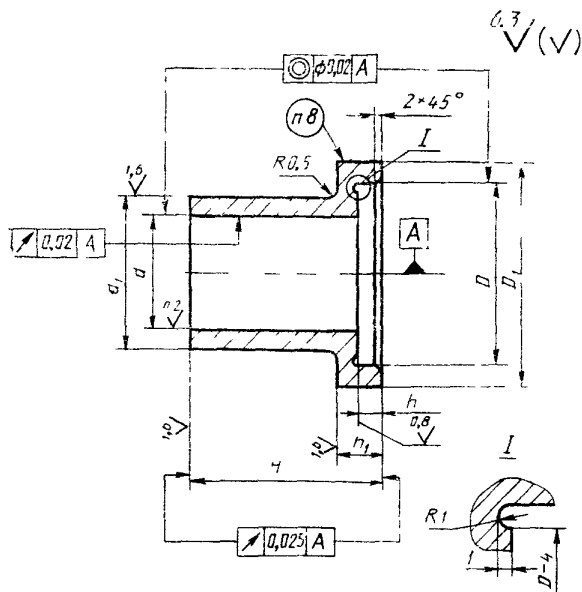
*(Продолжение см. с. 110)*



Пункт 1. Исключить слова: «с посадкой на стакан машины»;  
дополнить словами: «для посадки пресс-формы на стакан машины».

Пункт 2. Чертеж заменить новым:

*(Продолжение см. с. 111)*



(ИУС № 6 1989 г.)