



**ГОСУДАРСТВЕННЫЙ СТАНДАРТ  
СОЮЗА ССР**

---

## **ЗАГОТОВКИ ГНУТОКЛЕЕННЫЕ**

**МЕТОД ОПРЕДЕЛЕНИЯ ПРЕДЕЛА ПРОЧНОСТИ КЛЕЕВОГО  
СОЕДИНЕНИЯ БОБЫШЕК СО ШПОНОМ В ТРАПЕЦИЕВИДНЫХ  
ЦАРГАХ СТУЛЬЕВ**

**ГОСТ 19922—74**

**Издание официальное**

**ГОСУДАРСТВЕННЫЙ КОМИТЕТ СССР ПО СТАНДАРТАМ**

## ЗАГОТОВКИ ГНУТОКЛЕЕННЫЕ

Метод определения предела прочности клевого соединения бобышек со шпоном в трапециевидных царгах стульев

Wood. Glued and bent blanks.  
Method of determining ultimate strength of glue jointing between bosses and veneer in trapezoid frames of chairs

ГОСТ  
19922-74\*

ОКСТУ 5351

Постановлением Государственного комитета стандартов Совета Министров СССР от 17 июля 1974 г. № 1700 срок введения установлен

с 01.07.81

Проверен в 1985 г. Постановлением Госстандарта от 25.03.85 № 795 срок действия продлен

до 01.07.91

Несоблюдение стандарта преследуется по закону

Настоящий стандарт распространяется на гнutoклевые заготовки замкнутых трапециевидного профиля царг стульев и устанавливает метод определения предела прочности клевого соединения бобышек со шпоном.

Сущность метода заключается в воздействии статической нагрузки на бобышки гнutoклевых заготовок трапециевидных царг стульев.

## 1. АППАРАТУРА

1.1. Для проведения испытаний должны применяться следующие аппаратура и приборы:

испытательная машина по ГОСТ 7855—84 с наибольшей предельной нагрузкой  $5 \cdot 10^4$  Н (5 тс) и погрешностью измерения не более  $\pm 1\%$ ;

приспособление к испытательной машине конструкции ЛНПО «Ленпроектмебель» объединения «Севзапмебель», схема которого представлена на черт. 1;

Издание официальное

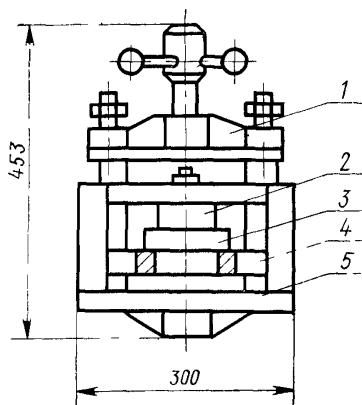
Перепечатка воспрещена

\* Переиздание (декабрь 1985 г.) с Изменением № 1, утвержденным в марте 1985 г. (ИУС 6—85).

© Издательство стандартов, 1986

штангенциркуль по ГОСТ 166—80 с погрешностью измерения не более  $\pm 0,1$  мм, допускается применять другие измерительные инструменты, обеспечивающие измерение с погрешностью, не более указанной;

аппаратура для определения влажности образцов по ГОСТ 9621—72.



1—рамка неподвижная; 2—пуансон; 3—образец; 4—нижняя плита; 5—рамка подвижная.

Черт. 1

(Измененная редакция, Изм. № 1).

## 2. ОТБОР И ПОДГОТОВКА ОБРАЗЦОВ

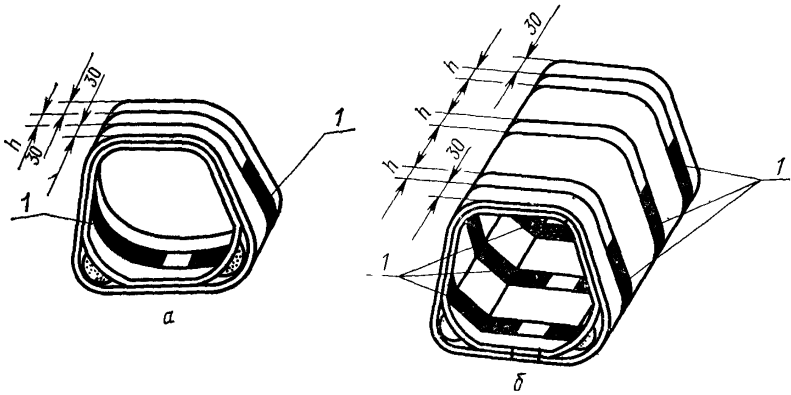
2.1. Количество образцов для испытания устанавливается стандартом на мебельные гнотоклееные заготовки.

2.2. В качестве образцов для испытания принимают криволинейные участки царг с бобышкой.

2.3. Образцы высотой  $h=20$  мм выпиливают из однократных (см. черт. 2а) или многократных (см. черт. 2б) заготовок царг стульев по схемам, представленным на черт. 2.

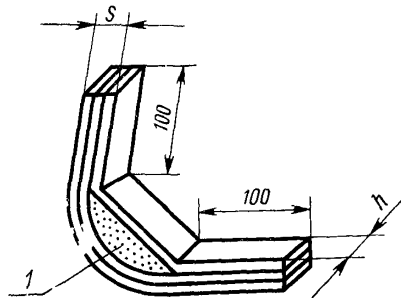
Форма и размеры образцов представлены на черт. 3.

2.4. Влажность образцов должна быть  $8 \pm 2\%$ .



1—образцы.

Черт. 2



1—бобышка.

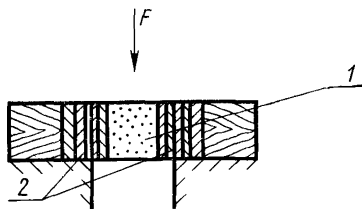
Черт. 3

### 3. ПРОВЕДЕНИЕ ИСПЫТАНИЙ

3.1. Периметр бобышки  $\Pi$  и высоту  $h$  измеряют с погрешностью не более  $\pm 1$  мм.

3.2. Образец закрепляют в приспособлении, установленном в испытательной машине. При этом фиксируется положение образца по отношению к пуансону (см. черт. 1).

3.3. Испытание образцов проводят по схеме, представленной на черт. 4.



1—бобышка; 2—шпон.

Черт. 4

3.4. Образец нагружают равномерно со скоростью 10 мм/мин до его разрушения. Максимальную нагрузку  $F_{\max}$ , при которой происходит разрушение образца, отсчитывают по шкале испытательной машины с погрешностью не более  $1 \cdot 10^1$  Н (1 кгс).

Показания  $F_{\max}$  и характер разрушения образцов записывают в протокол (см. приложение).

3.5. После испытания определяют влажность каждого третьего образца по ГОСТ 9621—72.

Пробу на влажность вырезают вблизи места разрушения.

(Измененная редакция, Изм. № 1).

#### 4. ОБРАБОТКА РЕЗУЛЬТАТОВ

4.1. Предел прочности клеевого соединения бобышек со шпоном в заготовках замкнутых трапециевидных царг стульев  $\tau$  вычисляют в МПа (кгс/см<sup>2</sup>) с погрешностью не более 0,1 МПа (1 кгс/см<sup>2</sup>) по формуле

$$\tau = \frac{F_{\max}}{P \cdot h},$$

где  $F_{\max}$  — максимальная разрушающая нагрузка, Н (кгс);

$P$  — периметр бобышки, м (см);

$h$  — высота бобышки, м (см).

4.2. Результаты испытаний записывают в протокол (см. приложение).

(Измененная редакция, Изм. № 1).

## ПРИЛОЖЕНИЕ

Рекомендуемое

## ПРОТОКОЛ

определения прочности клеевого соединения бобышек со шпоном

Дата \_\_\_\_\_

Организация (предприятие), проводящая испытания \_\_\_\_\_

Основание для испытаний \_\_\_\_\_

Цель испытаний \_\_\_\_\_

Методы испытаний по ГОСТ \_\_\_\_\_

Предприятие-изготовитель \_\_\_\_\_

Проект, индекс \_\_\_\_\_

Краткая характеристика образцов (наименование деталей, коли ество слов шпона, толщина образца заготовки-царги и т. д.)

## Результаты испытаний

Номер образца	Периметр бобышки, мм	Высота бобышки, мм	Максимальная нагрузка $F_{max}$ , Н (кгс)	Предел прочности, МПа (кгс/см <sup>2</sup> )	Характер разрушения

## ЗАКЛЮЧЕНИЕ

Руководитель лаборатории  
Исполнитель

(Измененная редакция, Изм. № 1).

Редактор *Т. В. Смыка*  
Технический редактор *Э В Митяй*  
Корректор *С И Ковалева*

Сдано в наб 03 03 86 Подп в печ 13 06 86 05 усл п л 05 усл кр-отт 0,28 уч-изд л  
Тираж 6000 Цена 3 коп.

---

Ордена «Знак Почета» Издательство стандартов, Москва, 123840, ГСП,  
Новопресненский пер, д 3  
Вильнюсская типография Издательства стандартов, ул Миндауго, 12/14 Зак 2516.