

ГОСУДАРСТВЕННЫЙ СТАНДАРТ СОЮЗА ССР**ПЛИТЫ КРУГЛЫЕ ВЫТЯЖНЫХ ШТАМПОВ
ДЛЯ ЛИСТОВОЙ ШТАМПОВКИ (ЗАГОТОВКИ)****ГОСТ
19858—74*****Конструкция и размеры**Round plates for sheet stamping cupping dies
(blanks). Construction and dimensions**Взамен
МН 4415—63 и
МН 4416—63**

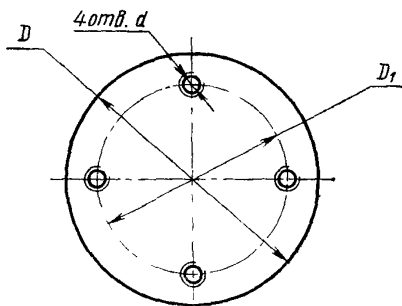
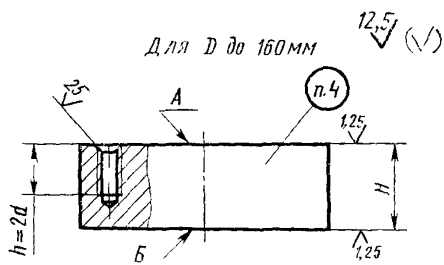
ОКП 39 6341

**Постановлением Государственного комитета стандартов Совета Министров СССР
от 4 июня 1974 г. № 1389 срок введения установлен****с 01.01.76****Несоблюдение стандарта преследуется по закону**

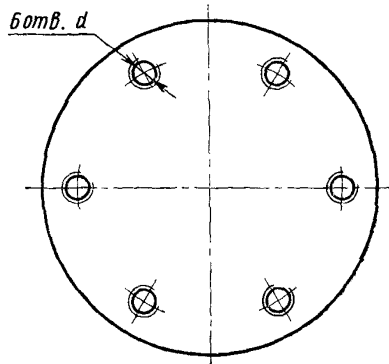
1. Конструкция и размеры круглых плит — заготовок должны соответствовать указанным на чертеже и в таблице.

Издание официальное**Перепечатка воспрещена**

* Переиздание (сентябрь 1987 г.) с Изменениями № 1, 2,
утвержденными в ноябре 1982 г., в июне 1986 г.
(ИУС 3—83, 9—86).



Для D свыше 160 мм



Размеры в мм

Обозначение плиты-заго- товки	Применя- емость	D (пред откл. по h14)	H (пред откл. по h12)	D ₁		d	Масса, кг, не более
				Но- мин.	Пред. откл.		
1025-2301		63	20	45	±0,22	M6	0,49
1025-2302			25				0,61
1025-2303			32				0,78
1025-2304			40				0,99
1025-2305		80	25	62		M8	0,99
1025-2306			32				1,26
1025-2307			40				1,58
1025-2308		100	32	80		M10	1,97
1025-2309			40				2,47
1025-2311			50				3,08
1025-2312		125	32	100		M10	3,08
1025-2313			40				3,85
1025-2314			50				4,81
1025-2315			63				6,06
1025-2316		140	40	115	±0,35	M12	4,84
1025-2317			50				6,04
1025-2318			63				7,61
1025-2319		160	40	135		M12	6,31
1025-2321			50				7,89
1025-2322			63				9,94
1025-2323		180	71	150		M10	11,21
1025-2324			40				7,99
1025-2325			50				9,98
1025-2326			63				12,58
1025-2327		200	71	170		M12	14,18
1025-2328			40				9,85
1025-2329			50				12,35
1025-2331			63				15,54

Размеры в мм

Обозначение плиты-заго- товки	Применя- емость	D (пред откл по h14)	H (пред откл по h12)	D ₁		d	Масса, кг, не более
				Но мин	Пред откл		
1025-2332		200	71	170		M12	17,51
1025-2333		220	50	190			14,90
1025-2334			63		18,80		
1025-2335		250	71	220			21,20
1025-2336			50		19,25		
1025-2337			63		24,30		
1025-2338		280	71	250			27,35
1025-2339			50		24,20		
1025-2341			63		30,45		
1025-2342			71		34,30		
1025-2343		320	80	280	±0,35	M16	38,60
1025-2344			50				31,55
1025-2345			63				39,75
1025-2346			71				44,80
1025-2347			80				50,50
1025-2348		360	50	320			39,95
1025-2349			63		50,30		
1025-2351			71		56,70		
1025-2352		400	80	360			63,85
1025-2353			50		49,30		
1025-2354			63		62,10		
1025-2355			71		70,00		
1025-2356			80				78,90

Пример условного обозначения круглой плиты-заготовки $D=63$ мм, $H=20$ мм из стали марки У10А:

Плита 1025-2301 У10А ГОСТ 19858—74

1. (Измененная редакция, Изм. № 1, 2)
2. Допуск параллельности поверхностей А и Б— по 7-й степени точности ГОСТ 24643—81.

(Измененная редакция, Изм. № 1).

3. Остальные технические требования — по ГОСТ 19859—74.

4. Маркировать: условное обозначение без слов плита — заготовка, и товарный знак предприятия-изготовителя.

Маркировка должна быть выполнена шрифтом высотой 3,5—7 мм по ГОСТ 2.304—81.

Маркировка должна быть четкой и стойкой к истиранию.

(Измененная редакция, Изм. № 1).

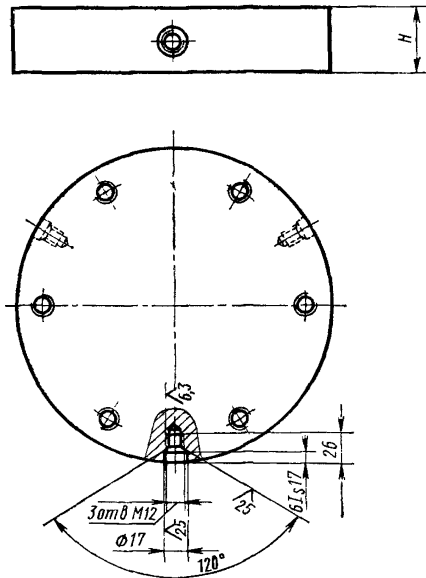
5. Расположение отверстий под рым-болты в круглых плитах массой свыше 20 кг приведено в рекомендуемом приложении 1.

6. Примеры применения круглых плит в вытяжных штампах приведены в рекомендуемом приложении 2.

ПРИЛОЖЕНИЕ 1

Рекомендуемое

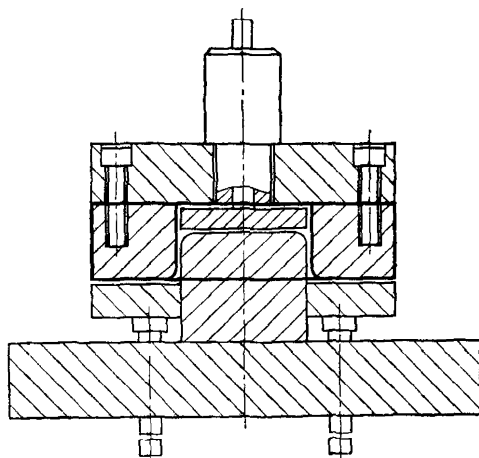
Расположение отверстий под рым-болты в круглых плитах свыше 20 кг для штампов массой не более 400 кг



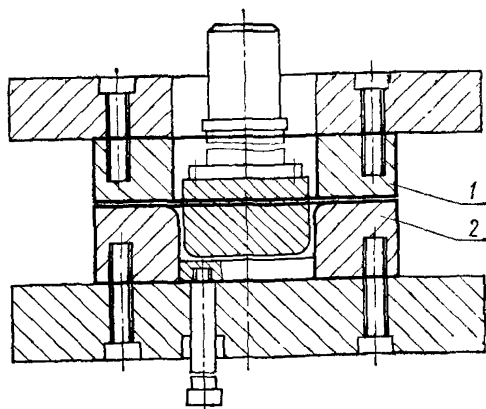
(Измененная редакция, Изм. № 2).

Примеры применения круглых плит в вытяжных штампах

1. Пример применения круглой плиты в вытяжном штампе с прижимом, устанавливаемом на пресс простого действия

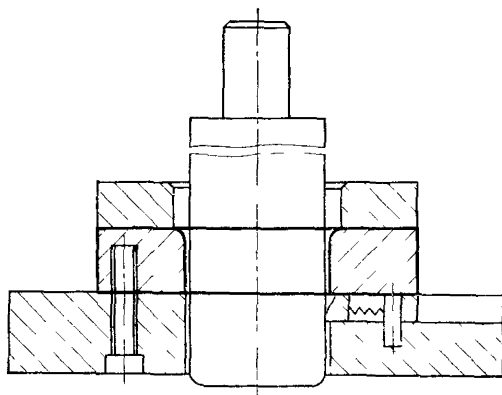


2. Пример применения круглых плит в вытяжном штампе с прижимом, устанавливаемом на пресс двойного действия



1—прижим; 2—матрица

3. Пример применения круглой плиты в вытяжном штампе без прижима



4. Пример применения круглой плиты в штампе совмещенного действия (вырезка и вытяжка)

