



**ГОСУДАРСТВЕННЫЙ СТАНДАРТ
СОЮЗА ССР**

КЛЮЧИ ТРУБНЫЕ ЦЕПНЫЕ

ТЕХНИЧЕСКИЕ УСЛОВИЯ

ГОСТ 19826—74

Издание официальное

Е

ГОСУДАРСТВЕННЫЙ КОМИТЕТ СССР ПО СТАНДАРТАМ

Москва

КЛЮЧИ ТРУБНЫЕ ЦЕПНЫЕ

Технические условия

Chain pipe tongs. Specifications

ГОСТ
19826—74*Взамен
ОСТ НКТМ 6815—39

ОКП 39 2653

Постановлением Государственного комитета стандартов Совета Министров СССР
от 23 мая 1974 г. № 1281 срок введения установлен

с 01.01.76

Проверен в 1985 г. Постановлением Госстандарта от 17.06.85 № 1699
срок действия продлен

до 01.01.91

Несоблюдение стандарта преследуется по закону

Настоящий стандарт распространяется на трубные цепные ключи, предназначенные для захватывания и вращения труб и соединительных частей трубопроводов с наружным диаметром от 10 до 114 мм, изготовляемые для нужд народного хозяйства и для экспорта.

(Измененная редакция, Изм. № 2).

1. ОСНОВНЫЕ РАЗМЕРЫ

1.1. Основные размеры ключей должны соответствовать указанным на чертеже и в табл. 1.

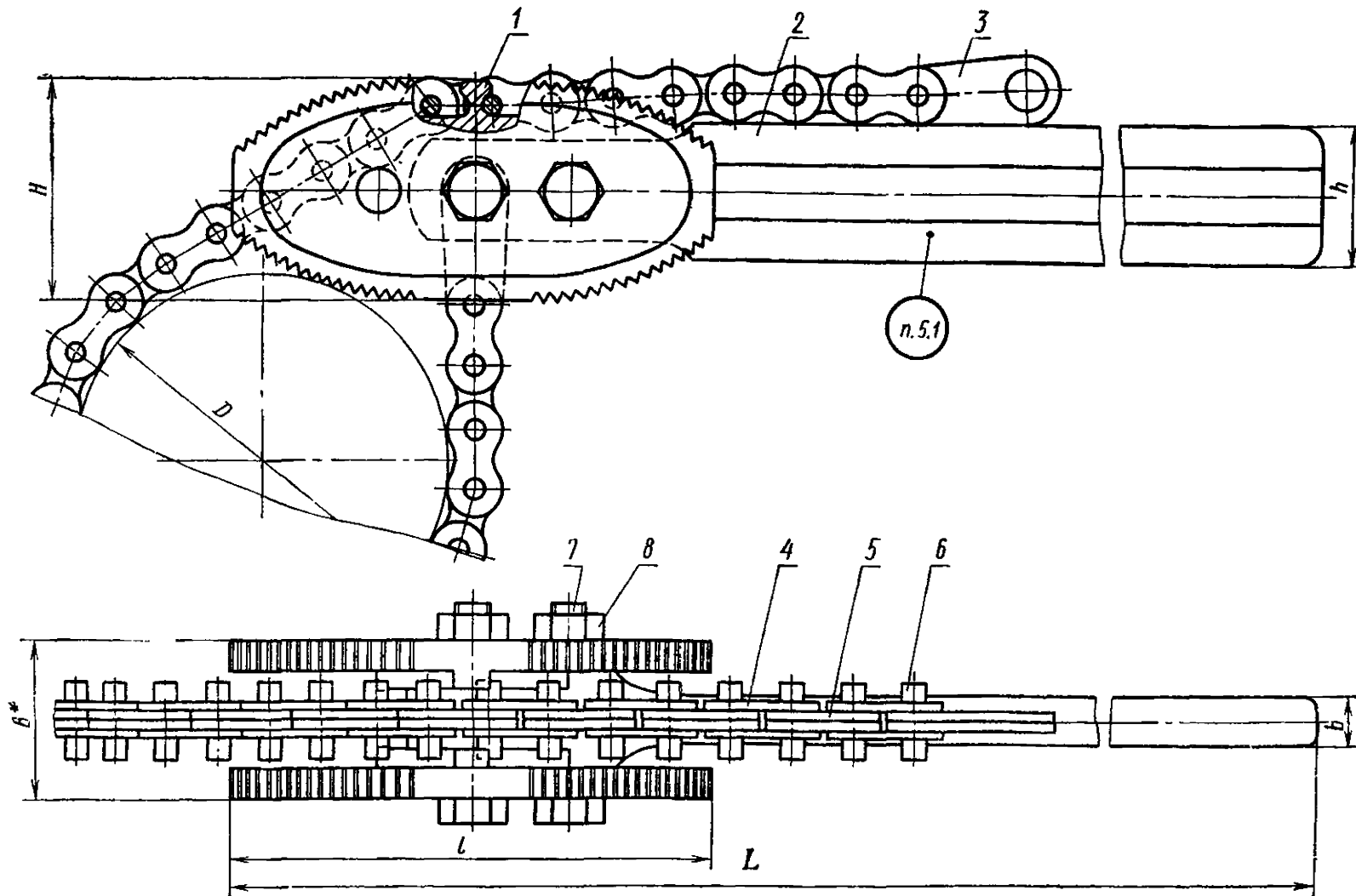
Издание официальное

Перепечатка воспрещена

★
Е

* Переиздание (декабрь 1985 г.) с Изменениями № 1, 2, утвержденными
в феврале 1980 г., июне 1985 г. (ИУС 3—80, 9—85).

© Издательство стандартов, 1986



* Размер для справок.

1—щека (кол. 2); 2—ручка (кол. 1); 3—подвеска (кол. 4); 4—пластина наружная (кол. 18 для ключа 7813-0021 и 30 для ключа 7813-0022); 5—пластина внутренняя (кол. 16 для ключа 7813-0021 и 28 для ключа 7813-0022); 6—ось (кол. 18 для ключа 7813-0021 и 30 для ключа 7813-0022); 7—болт М8×40 для ключа 7813-0021 и М12×80 для ключа 7813-0022 по ГОСТ 7796—70 (кол. 2); 8—гайка М8 для ключа 7813-0021 и М12 для ключа 7813-0022 по ГОСТ 5916—70 (кол. 2).

Таблица 1

мм									
Обозначение	Применяемость	Диаметры труб D , зажимаемых ключом	L , не менее	l , не более	B	b , не более	H , не более	h , не более	Масса, кг, не более
7813-0021		От 10 до 63	450	90	32	10	44	30	1,2
7813-0022		От 20 до 114	655	150	48	13	65	40	3,1

Пример условного обозначения трубного цепного ключа для труб наружным диаметром от 20 до 114 мм:

Ключ 7813-0022 ГОСТ 19826—74

(Измененная редакция, Изм. № 1, 2).

1.2. Конструкция и размеры деталей трубных цепных ключей указаны в рекомендуемом приложении.

2. ТЕХНИЧЕСКИЕ ТРЕБОВАНИЯ

2.1. Марка материала и твердость деталей ключей должны соответствовать указанным в табл. 2.

Таблица 2

Наименование деталей	Марка материала	Твердость HRC _c
Щека	Сталь У7 или У8 по ГОСТ 1435—74	На расстоянии от вершины зубьев не менее удвоенной их высоты 53,5 . . . 59,0
Пластина, ось, подвеска	Сталь 45 по ГОСТ 1050—74	39,5 . . . 44,5
Ручка		—

(Измененная редакция, Изм. № 2).

2.2. Допускается применять материалы других марок с механическими свойствами не ниже, чем у материалов, указанных в табл. 2.

2.3. Ключи должны иметь прочность, обеспечивающую при испытаниях передачу крутящих моментов, указанных в табл. 3.

Таблица 3

Диаметры труб, зажимаемых ключом, мм	Крутящие моменты, не менее	
	Н · м	кгс · м
От 10 до 63	392,4	40
» 20 » 114	784,8	80

2.4. Цепи ключей должны иметь прочность, определяемую разрушающими нагрузками, указанными в табл. 4.

Таблица 4

Диаметры труб, зажимаемых ключом, мм	Разрушающие нагрузки при растяжении, не менее	
	Н · м	кгс · м
От 10 до 63	24525	2500
» 20 » 114	43164	4400

2.5. Осевое усилие выпрессовки оси из проушины наружной пластины должно быть не менее:

ключей для труб диаметром от 10 до 63 мм—343,35Н (35 кгс);
ключей для труб диаметром от 20 до 114 мм—784,8 Н (80 кгс).

2.6. Притупление вершин зубьев щек не должно быть более 0,3 мм.

2.7. Сумма зазоров между наружными и внутренними пластинами собранных цепей не должна быть более 0,5 мм.

2.8. Собранная цепь должна иметь легкую, без заедания подвижность внутренних пластин и подвесок на осях.

2.9. Шероховатость деталей ключа по ГОСТ 2789—73 не должна быть более:

цилиндрических поверхностей осей — Ra 1,25 мкм;

зубьев щек — Ra 5,0 мкм;

щек, ручек, контура пластин и подвесок — Ra 10 мкм.

2.10. На поверхностях щек и ручки, не подвергаемых механической обработке, не допускаются местные дефекты горячей обработки, снижающие прочность и ухудшающие внешний вид ключей.

Расслоения, трещины, закаты, заковы, плены и другие подобные им дефекты не допускаются.

2.11. Детали цепей не должны иметь окалины, трещин, заусенцев, вмятин, острых кромок, коррозии и других дефектов, снижающих работоспособность цепи. Заделка дефектов не допускается.

2.12. Детали ключей должны иметь одно из защитно-декоративных покрытий, указанных в табл. 5.

Таблица 5

Наименование деталей	Наименование покрытия	Обозначение по ГОСТ 9.306—85	Обозначение по ГОСТ 9.032—74
Ручка и щетка	Фосфатное с последующей окраской наружных поверхностей нитроглифталевой эмалью НЦ-132 по ГОСТ 6631—74 или эмалью НЦ-11 по ГОСТ 9198—83 светлых тонов по III классу	—	Хим. Фос. Эм. НЦ—132, разн. цвет. III А Хим. Фос. Эм. НЦ—II, разн. цвет. IIIА
Детали цепей	Окисное с промасливанием Фосфатное с промасливанием	Хим. Окс. прм Хим. Фос. прм	—

Примечание. Допускается применять другие виды защитно-декоративных покрытий, по свойствам не уступающим покрытиям, указанным в табл. 5.

2.13. Технические требования к качеству покрытий — по ГОСТ 9.301—78.

3. ПРАВИЛА ПРИЕМКИ

3.1. Для проверки соответствия ключей требованиям настоящего стандарта предприятие-изготовитель должно проводить приемочный контроль и периодические испытания.

3.2. Приемочный контроль должен проводиться выборочно. Объемы партии и выборки указаны в табл. 6.

Таблица 6

Объем партии в шт.	Объем выборки при проверке требований	
	Пп. 2.6, 2.8, 2.10, 2.11	Пп. 1.1, 2.2, 2.5, 2.7, 2.9, 2.12
До 50	3 шт.	8%, но не менее 3 шт.
Св. 50 до 150	5 шт.	6%, но не менее 6 шт.
» 150 » 500	10 шт.	4%, но не менее 12 шт.
» 500 » 1500	15 шт.	2%, но не менее 20 шт.

Результаты выборочной проверки распространяются на всю партию.

Партия должна состоять из ключей одного типоразмера, из одних и тех же марок материалов, изготовленных по одному технологическому процессу и одновременно предъявленных к приемке.

3.3. Периодические испытания должны проводиться не менее чем на 10 ключах, не реже одного раза в год.

3.1—3.3. (Измененная редакция, Изм. № 2).

3.4. (Исключен, Изм. № 2).

3.5. При периодических испытаниях ключей должны проверяться все требования настоящего стандарта.

3.6. (Исключен, Изм. № 2).

3.7. При неудовлетворительных результатах контроля хотя бы по одному из показателей должен проводиться повторный контроль на удвоенном количестве ключей из той же партии.

Результаты повторных испытаний являются окончательными.

(Измененная редакция, Изм. № 2).

4. МЕТОДЫ ИСПЫТАНИЙ

4.1. Размеры и шероховатость поверхностей ключей контролируются универсальными измерительными средствами.

(Измененная редакция, Изм. № 1).

4.2. Проверка твердости ключей — по ГОСТ 9013—59.

4.3. Испытание ключей на прочность должно производиться путем захвата стального стержня (твердостью не ниже HRC 40), диаметром равным наибольшему диаметру трубы для испытуемого ключа и трехкратного приложения крутящего момента, ука-

занного в табл. 3. Нагрузка должна прилагаться на расстоянии 50 мм от конца ручки.

После испытаний у ключей не должно быть остаточных деформаций, выкрашивания зубьев, трещин и прочих повреждений.

4.4. Испытание цепей ключей на прочность должно проводиться на разрывной машине. Испытываемый отрезок цепи должен иметь нечетное число звеньев (не менее пяти) между захватами разрывной машины.

Разрушающие нагрузки должны соответствовать приведенным в табл. 4. При разрушении деталей цепи в захватах результаты испытаний следует считать недействительными и испытания должны проводиться повторно.

4.5. Подвижность шарнирных соединений проверяется путем поворота вручную любых двух соседних звеньев цепи. При этом внутренние пластины или подвески цепи должны свободно без заеданий вращаться вокруг своих осей.

4.6. Зазор между пластинами должен проверяться щупом.

4.7. Проверка надежности запрессовки осей в проушинах нагрузных пластин должна производиться выпрессовкой осей на прессе, снабженном силоизмерителем, или на другом подобном устройстве. Выпрессовке должны быть подвергнуты не менее 3 осей одной и той же цепи.

Нагрузка должна быть статической и соответствовать данным, приведенным в п. 2.5.

4.8. Внешний вид защитно-декоративных покрытий должен проверяться осмотром невооруженным глазом. Толщина и пористость гальванических покрытий должны проверяться по ГОСТ 9.302—79.

5. МАРКИРОВКА, УПАКОВКА, ТРАНСПОРТИРОВАНИЕ И ХРАНЕНИЕ

5.1. На лицевой стороне одной из щек или на ручке ключа должна быть четко нанесена маркировка:

- а) товарного знака предприятия-изготовителя;
- б) обозначения ключа;
- в) диапазона диаметров зажимаемых труб;
- г) цены (для розничной продажи).

На ключах и на всей сопроводительной документации для ключей, аттестованных на государственный Знак качества, должно быть изображение государственного Знака качества по ГОСТ 1.9—67.

(Измененная редакция, Изм. № 1).

5.2. Остальные требования к маркировке, упаковке, транспортированию и хранению — по ГОСТ 2838—80.

6. ТРЕБОВАНИЯ БЕЗОПАСНОСТИ

6.1. Труба должна захватываться ключом с максимально возможным натягом цепи.

6.2. Ключ в процессе эксплуатации должен находиться в положении, исключающем возможность выпадания цепи из гнезд щек.

6.3. При эксплуатации ключей не допускается пользоваться дополнительными рычагами.

7. ГАРАНТИИ ИЗГОТОВИТЕЛЯ

7.1. Предприятие-изготовитель должно гарантировать соответствие ключей требованиям настоящего стандарта при соблюдении условий эксплуатации и хранения.

7.2. Гарантийный срок эксплуатации — 1 год со дня продажи через розничную торговую сеть, а для внерыночного потребления — со дня получения потребителем.

7.1, 7.2. (Измененная редакция, Изм. № 2).

ПРИЛОЖЕНИЕ

Рекомендуемое

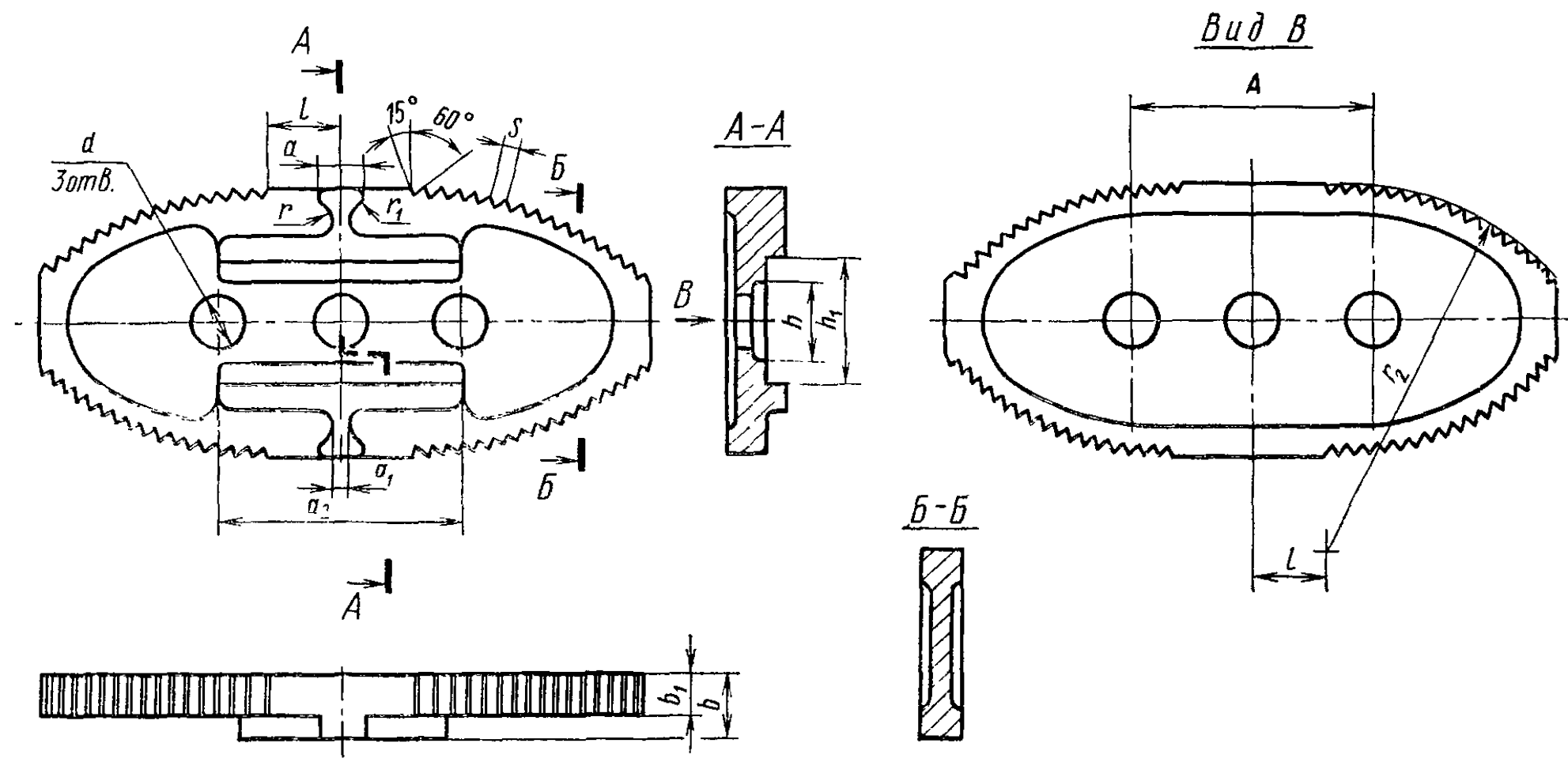
КОНСТРУКЦИЯ И РАЗМЕРЫ ДЕТАЛЕЙ ТРУБНЫХ ЦЕПНЫХ КЛЮЧЕЙ

1. Конструкция и размеры деталей трубных цепных ключей указаны на черт. 1—6 и в табл. 1—6.

2. Неуказанные предельные отклонения размеров для обрабатываемых поверхностей: охватываемых — по $h14$, охватывающих — по $H14$, необрабатываемых поверхностей — по 2-му классу точности ГОСТ 7505—74.

(Измененная редакция, Изм. № 1).

Поз. 1. Щека
(черт. 1, табл. 1)



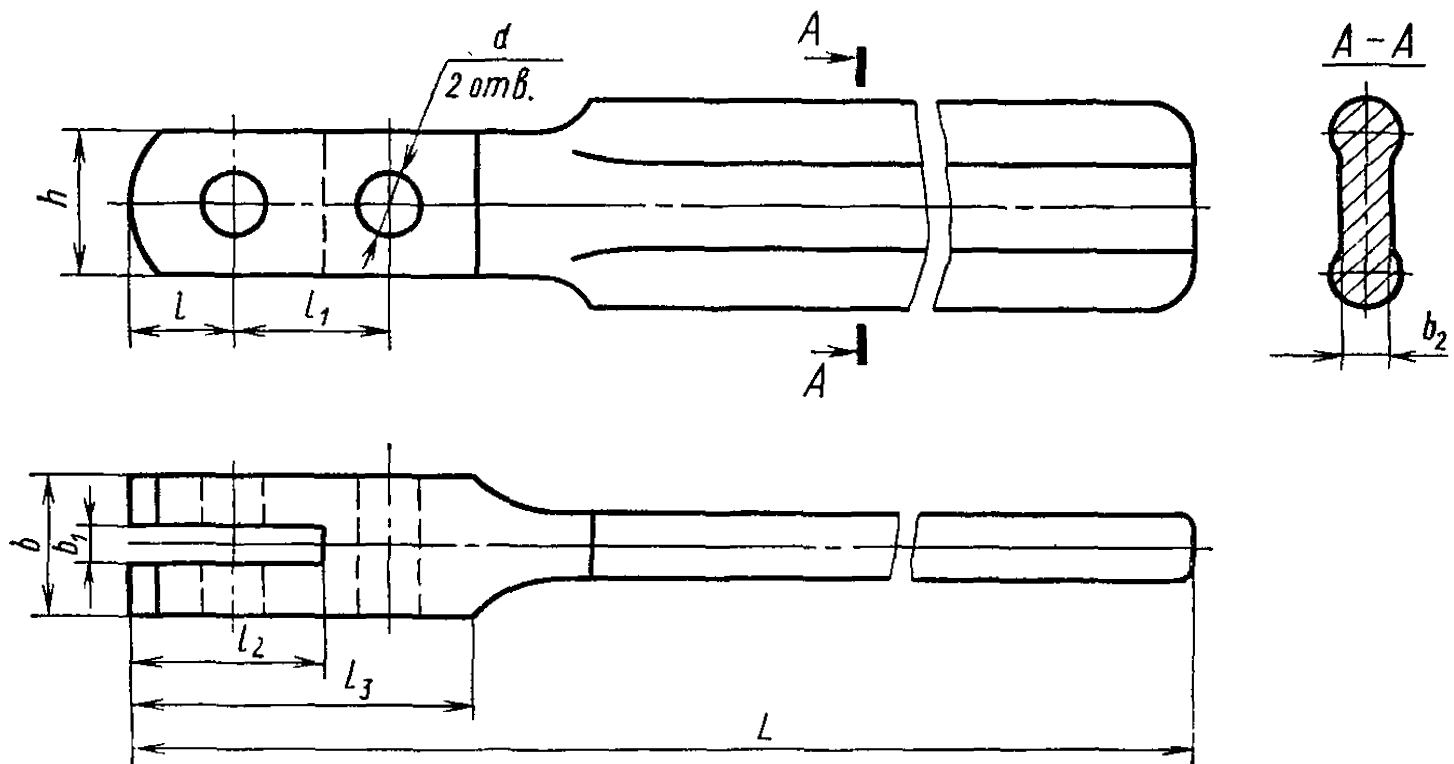
Черт. 1

мм

Таблица 1

Диаметры труб, зажимаемых ключом	a	a_1	a_2	b	b_1	d	h	h_1 (пред. откл. по Н12)	l	A (пред. откл. $\pm 0,2$)	r	r_1	r_2	s
От 10 до 63	8	2	30	10	7	9	12	18	10	36	3	1,0	50	2,5
От 20 до 114	10	3	60	15	10	13	20	30	18	60	4	1,5	90	4,0

Поз. 2. Ручка
(черт. 2, табл. 2)



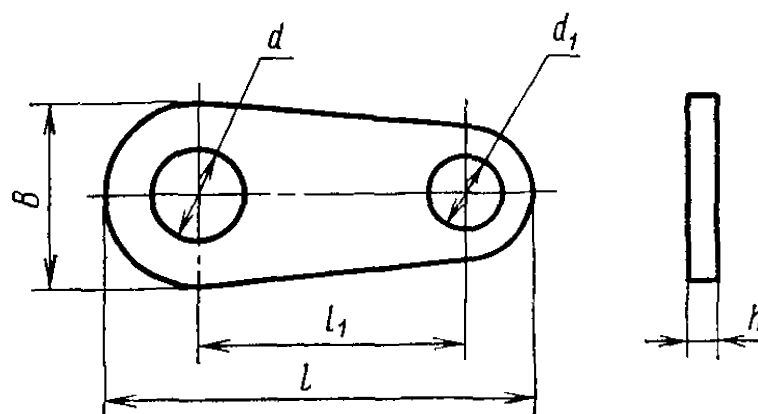
Черт. 2

Таблица 2

ММ

Диаметр труб, зажимаемых ключом	L , не менее	l	l_1 , (пред. откл. $\pm 0,2$)	l_2	l_3	b (пред. откл. по В12)	b_1	b_2 , не более	h (пред. откл. по В12)	d
От 10 до 63	420	15	18	28	40	18	5	6	18	9
От 20 до 114	600	20	30	38	65	28	7	9	30	13

Поз. 3. Подвеска
(черт. 3, табл. 3)



Черт. 3

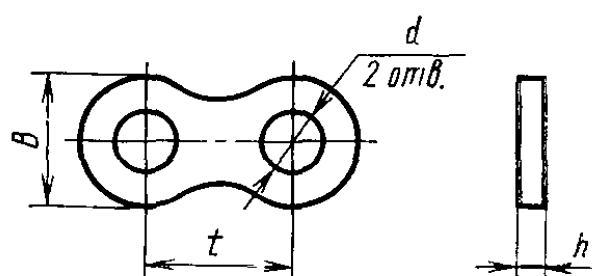
Таблица 3

мм						
Диаметр труб, зажимаемых ключом	<i>B</i>	<i>h</i>	<i>d</i>	<i>d</i> ₁ , (пред. откл. по Н9)	<i>l</i>	<i>l</i> ₁ , (пред. откл. ±0,05)
От 10 до 63	16	2	9	5,0	37	20
От 20 до 114	21	3	13	7,5	53	34

Поз. 4. Пластина наружная

(черт. 4, табл. 4)

Таблица 4



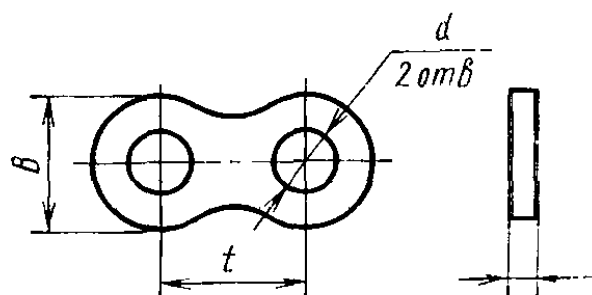
Черт. 4

мм					
Диаметр труб, зажимаемых ключом	<i>B</i>	<i>h</i>	<i>d</i>		<i>t</i> (пред. откл. ±0,05)
			Номин.	Пред. откл.	
От 10 до 63	13	2	5,0	—0,025 —0,052	14,0
От 20 до 114	17	3	7,5	—0,035 —0,065	18,5

Поз. 5. Пластина внутренняя

(черт. 5, табл. 5)

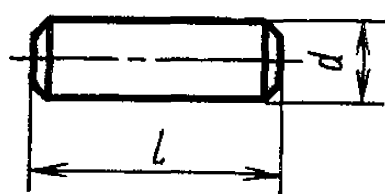
Таблица 5



Черт. 5

мм				
Диаметр труб, зажимаемых ключом	<i>B</i>	<i>h</i>	<i>d</i> (пред. откл. по Н9)	<i>t</i> (пред. откл. ±0,5)
От 10 до 63	13	2	5,0	14,0
От 20 до 114	17	3	7,5	18,5

Поз. 6. Ось
(черт. 6, табл. 6)



Черт. 6

Таблица 6

мм

Диаметр труб, зажимаемых ключом	d (пред. откл. по $h9$)	l (пред. откл. по $h14$)
От 10 до 63	5,0	16
От 20 до 114	7,5	24

Редактор *В. С. Аверина*
Технический редактор *Э. В. Митяй*
Корректор *Г. И. Чуйко*

Сдано в наб. 05.02.86 Подп. в печ. 11.06.86 1,0 усл. п. л. 1,0 усл. кр.-отт. 0,74 уч.-изд. л.
Тираж 12 000 Цена 5 коп.

Ордена «Знак Почета» Издательство стандартов, 123840, Москва, ГСП,
Новопресненский пер., д. 3.
Вильнюсская типография Издательства стандартов, ул. Миндауго, 12/14. Зак. 2092.