

КОНЦЕВАЯ ЧАСТЬ ЗАТВОРОВ СОЕДИНЕНИЙ
С КОНИЧЕСКОЙ МЕТАЛЛИЧЕСКОЙ ПРОКЛАДКОЙ

Конструкция и размеры

Conical metal gasket joint gate end part.
Design and dimensions

ГОСТ
19753—84

Взамен
ГОСТ 19753—74

ОКП 10 6745

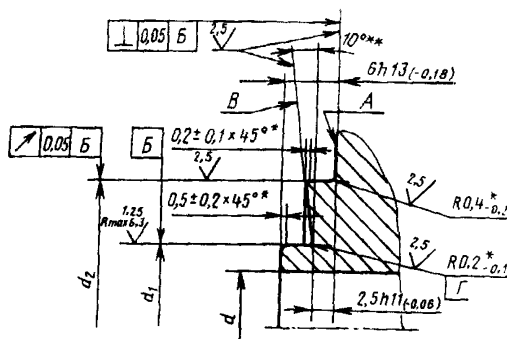
Постановлением Государственного комитета СССР по стандартам от 29 мая 1984 г. № 1768 срок действия установлен

с 01.07.85
до 01.07.90

Несоблюдение стандарта преследуется по закону

1. Настоящий стандарт распространяется на концевую часть закрытых затворов соединений с конической металлической прокладкой по ГОСТ 19749—84.

2. Конструкция и размеры концевой части закрытых затворов должны соответствовать указанным на чертеже и в таблице.



* Размеры обеспечиваются инструментом.

** Для $D_{вн} = 2-100$ мм обеспечивается инструментом.

мм

Внутренний диаметр за- твора соеди- нения $D_{в1}$	d	d_1	d_2	Внутренний диа- метр за- твора соеди- нения $D_{в1}$	d	d_1	d_2
	Пред. откл.				Пред. откл.		
	H12	e9			H12	e9	
2	2	8	14	65	65	71	80
4	4	10	16	70	70	76	85
6	6	12	18	75	75	81	90
8	8	14	20	80	80	86	95
10	10	16	22	85	85	91	100
12	12	18	24	90	90	96	105
14	14	20	26	95	95	101	110
15	15	21	27	100	100	106	115
16	16	22	28	110	110	116	128
18	18	24	30	120	120	126	138
20	20	26	32	125	125	131	143
22	22	28	34	130	130	136	148
24	24	30	36	140	140	145	158
25	25	31	37	150	150	155	168
26	26	32	38	160	160	166	178
28	28	34	40	170	170	176	188
30	30	36	42	175	175	181	193
32	32	38	44	180	180	185	198
34	34	40	46	190	190	195	208
35	35	42	48	200	200	206	218
38	38	44	50	225	225	231	243
40	40	46	52	250	250	255	268
45	45	51	60	300	300	306	318
50	50	56	65	350	350	356	368
55	55	61	70	400	400	406	418
60	60	66	75				

3. Неуказанные предельные отклонения угловых размеров — по 14-й степени точности ГОСТ 8908—81.

4. На уплотнительных поверхностях d_1 , A риски, вмятины, заборны, царапины, заусенцы и раковины не допускаются.

5. Анодное покрытие на поверхностях d_1 , A и радиусе r не допускается.

к ГОСТ 19753—84 Концевая часть затворов соединений с конической металлической прокладкой. Конструкция и размеры

В каком месте	Напечатано	Должно быть
Пункт 5	радиус r (см. изменение № I, ИУС № 8—88)	Г
С. 118. Чертеж	$2,5h11_{(-0,6)}$ (ИУС № 5 1990 г.) —	$2,5 h11_{(-0,06)}$

Изменение № 1 ГОСТ 19753—84 Концевая часть затворов соединений с конической металлической прокладкой. Конструкция и размеры

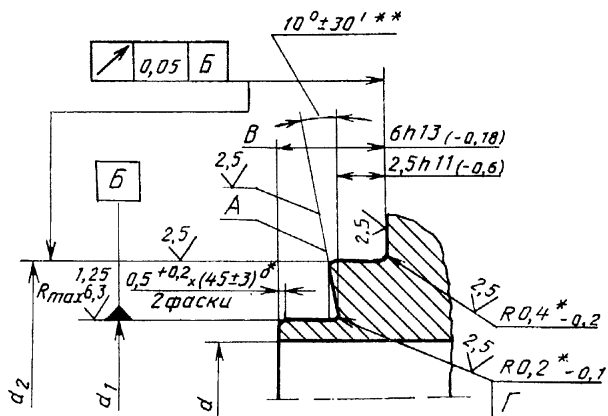
Утверждено и введено в действие Постановлением Государственного комитета СССР по стандартам от 24.05.88 № 1439

Дата введения 01.01.89

Пункт 2. Чертеж заменить новым:

(Продолжение см. с. 118)

(Продолжение изменения к ГОСТ 19753—84)



Пункт 3 исключить.

(ИУС № 8 1988 г.)